

BAD ORIGINAL

186309

30 NOV



**memoria descriptiva**

G09F

MODELO DE UTILIDAD  
=====

Que se solicita en España por veinte años,  
a favor de D. MARIANO SIMON FLETA, de naciona-  
lidad española, residente en Camino de Cogulla  
da nº 17, Nave 1 (ZARAGOZA), por: "CARTEL INDI  
CADOR DE DISCOS PARA MARCAR MULTIPLES CIFRAS O  
REFERENCIAS".

---



5.- Se trata de un modelo cuyas características vienen a constituir, con sencillez absoluta de estructura, una novedad total en los señalizadores o marcadores de precios, -asi denominados-, con utilidad en otras muchas - facetas de las múltiples aplicaciones cotidianas.

10.- Otro detalle del modelo es que sus características estructurales permiten obtenerlo, facilmente, en materiales plásticos de gran contenido estético y buen precio, aparte de que el mismo podrá fabricarse en cualquier otro material como resulta potestativo, incluso, sobre lo que determina la Legislación sobre la Materia.

15.- Consiste el modelo, principal y virtualmente, en un cartel integrado por dos piezas casi iguales, ensambladas, que comprende o abarcan un juego de discos en número indeterminado, con preferencia cuatro, que se organizan entre ambos, de canto y que presentan una superficie serigrafadas con números del 0 al 9, o con cualquier otra referencia idónea, cuyas cifras, independientemente, se exhiben o ven por unas ventanillas alineadas  
20.- previstas en la cara exterior de la placa frontal del con-

BAD ORIGINAL

186309

3 ONO



Junto.

5.-

Estos discos resultan locos o con una ligera retención para que no giren fortuitamente y su periferia, es estriada para facilitar las manipulaciones cada uno y localizar la cifra que fuera menester.

Otro detalle del modelo es que la cara frontal consta de dos o más ventanillas donde pueden montarse carteles con referencias, detalles o leyendas inherentes al precio o referencia consignada.

10.-



Para dar una idea más amplia de las características del modelo, a continuación hacemos referencia a la lámina de dibujos que a esta memoria se acompaña en la que, de manera un tanto esquemática y tan solo por via de ejemplo, se representan los detalles preferidos del modelo.

15.-



En los dibujos:

La figura 1ª, es una vista en alzado frontal por la cara interna de la placa delantera.

20.-

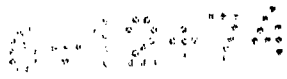
La figura 2ª es una vista igual a la anterior de la placa trasera.

BAD ORIGINAL

186309



- 4 -



La figura 3ª, es una vista del conjunto de la figura 1ª, con un par de ruedas incorporadas.

La figura 4ª, es una vista igual a la segunda con su par de ruedas incorporadas.

5.-

La figura 5ª, es una vista en alzado del juego de -ruedas o discos que se prevén.

La figura 6ª, es una vista del conjunto, de frente, en alzado.

La figura 7ª, es una vista en alzado del conjunto por atrás.

10.-



La figura 8ª, es una vista en perspectiva del mentado conjunto.



15.-



Aludiendo a dichas figuras veremos que el conjunto se compone de dos placas practicamente iguales -1- y -2-, susceptibles de formar un cajeadado cerrado, unicamente, -abierto por arriba, que se caracteriza por contar con una disposicion de machihembrado -3- y -4- para ajustar reciprocamente y formar el cuerpo en el que, la placa -1-, excepcionalmente, resultará algo más alta que la otra - para cubrir los discos referenciados y no evitar su fácil

20.-

BAD ORIGINAL

- 5 186309

30



manipulación.

5.-

Ambas placas en la cara interior, con estratégica y convenientemente distribución, consta de mamelones -1a- y -1b-, -2a- y -2b- donde montan y giran los discos, los cuales, opcionalmente, contarán con escalones o asientos a alturas determinadas para permitir el giro libre de estos en su disposición superpuesta.

10.-

La placa -1-, además, consta de una ventana -5- dividida en tanto sectores iguales como convenga en relación con las ruedas y, de otras ventanas o sectores -6- y -7-, para consignar distintas referencias o leyendas en razón con el asunto. La placa -2- por la parte posterior consta de una fina varilla -8- con montaje adecuado para servir de apoyo, anclaje o pinchado y un recodo -9- a modo de grupilla que permite colgarlo.

15.-

El conjunto de ruedas o discos se monta en los mamelones -1a-, -1b- y -2a-, -2b-. Están formados (fig. 5ª), por dos tipos ligeramente diferenciados, uno -10- que consta de un simple agujero -11- equicentro, para su montaje y rotación, y otra -10a- que, además del agujero

20.-



**BAD ORIGINAL**

11.-, presenta una ranura -12-, casi circunferencial, - para salvar el mamelón continuo que sirve de montaje - al disco -10-.

Es decir, los discos -10a- se montan en los mame-  
5.- lones -1a- y -2a-, y los discos -10- se montan en los -  
mamelones -1b- y -2b-, respectivamente. Al cerrarse el -  
conjunto, según vemos en la figura 8ª, los serigrafia-  
dos -14- de cada disco, quedan visibles a través de las  
ventanillas -5- (figura 6ª), y sus complementos o leyen-  
das en las ventanillas -6- y -7-.

Los discos presentan un fino estriado periférico -  
o en el contorno -13- de modo que, al sobresalir par-  
cialmente por arriba (figura 8ª), son fácilmente manipu-  
lables para establecer la localización de la cifra que  
se quiera.

Una vez descrita convenientemente la naturaleza del  
modelo se hace constar a los efectos oportunos que el -  
mismo no queda limitado a los detalles exactos de esta -  
exposición, sino que por el contrario en él se podrán in-  
20.- troducir aquellas modificaciones de detalle que las cir-

BAD ORIGINAL

- 7 -

30 NOV 1972



circunstancias y la práctica pudieran aconsejar siempre y cuando no se alteren las características esenciales del mismo que se resumen en las siguientes:

REIVINDICACIONES

5.-

1ª "CARTEL INDICADOR DE DISCOS PARA MARCAR MÚLTIPLES CIFRAS O REFERENCIAS", compuesto por un juego de discos referenciados alineados y parcialmente superpuestos que se caracterizan porque van organizados con carácter giratorio en sendos mamelones o pivotes, previstos en las caras internas de sendas placas enfrentables y ensamblables entre sí por sencilla disposición de machihembrado, cuyos discos, parcialmente, son visibles a través de una ventana exterior prevista en la placa frontal de estos a fin de establecer una cifra o leyenda visible de múltiples guarismo o referencias.

10.-

15.-

20.-

2ª "CARTEL INDICADOR DE DISCOS PARA MARCAR MÚLTIPLES CIFRAS O REFERENCIAS", conforme la anterior reivindicación, dichos discos se caracterizan porque uno de ellos, el superpuesto, equicentro, consta de un solo punto de montaje y giro y, el otro, además de éste, consta -

BAD ORIGINAL

186309

- 8 -

30 NOV. 1972



de una ranura concéntrica y casi circular para salvar -  
el marolón continuo donde, precisamente, se monta el pri-  
mero.

5.-

3º "CARTEL INDICADOR DE DISCOS PARA MARCAR MULTI-  
PLES CIFRAS O REFERENCIAS", conforme la 1ª y anterior -  
reivindicación, dichos discos se caracterizan porque so-  
bresalen ligeramente del borde superior de la armadura y  
presentan el contorno estriado para facilitar sus mani-  
pulaciones.

10.-

4º "CARTEL INDICADOR DE DISCOS PARA MARCAR MULTI-  
PLES CIFRAS O REFERENCIAS", conforme la 1ª reivindica-  
ción, la placa frontal se caracteriza porque además de la  
ventana para verificación de las cifras o referencias, -  
consta de otras para leyendas anexas o accesorios (susti-  
tuibles) y, además, resulta ligeramente más alta que la  
placa posterior para cubrir totalmente los discos refe-  
renciados y no cortar su fácil manipulación.

15.-

5º "CARTEL INDICADOR DE DISCOS PARA MARCAR MULTI-  
PLES CIFRAS O REFERENCIAS", conforme la 1ª reivindica-  
ción, la placa posterior se caracteriza porque consta de  
una fina varilla, fija o articulada, para apoyo clavado

20.-

BAD ORIGINAL

186309

30 NOV 1972



107074

o anclaje y de un pequeño recodo a modo de grúpilla para colgar, en todos los casos, el conjunto preconizado.

6º "CARTEL INDICADOR DE DISCOS PARA MARCAR MÚLTIPLES CIFRAS O REFERENCIAS".

5.-

Según se describe y reivindica en la presente memoria descriptiva que consta de nueve hojas mecanografiadas por una sola de sus caras y una lámina de dibujos que ilustran.

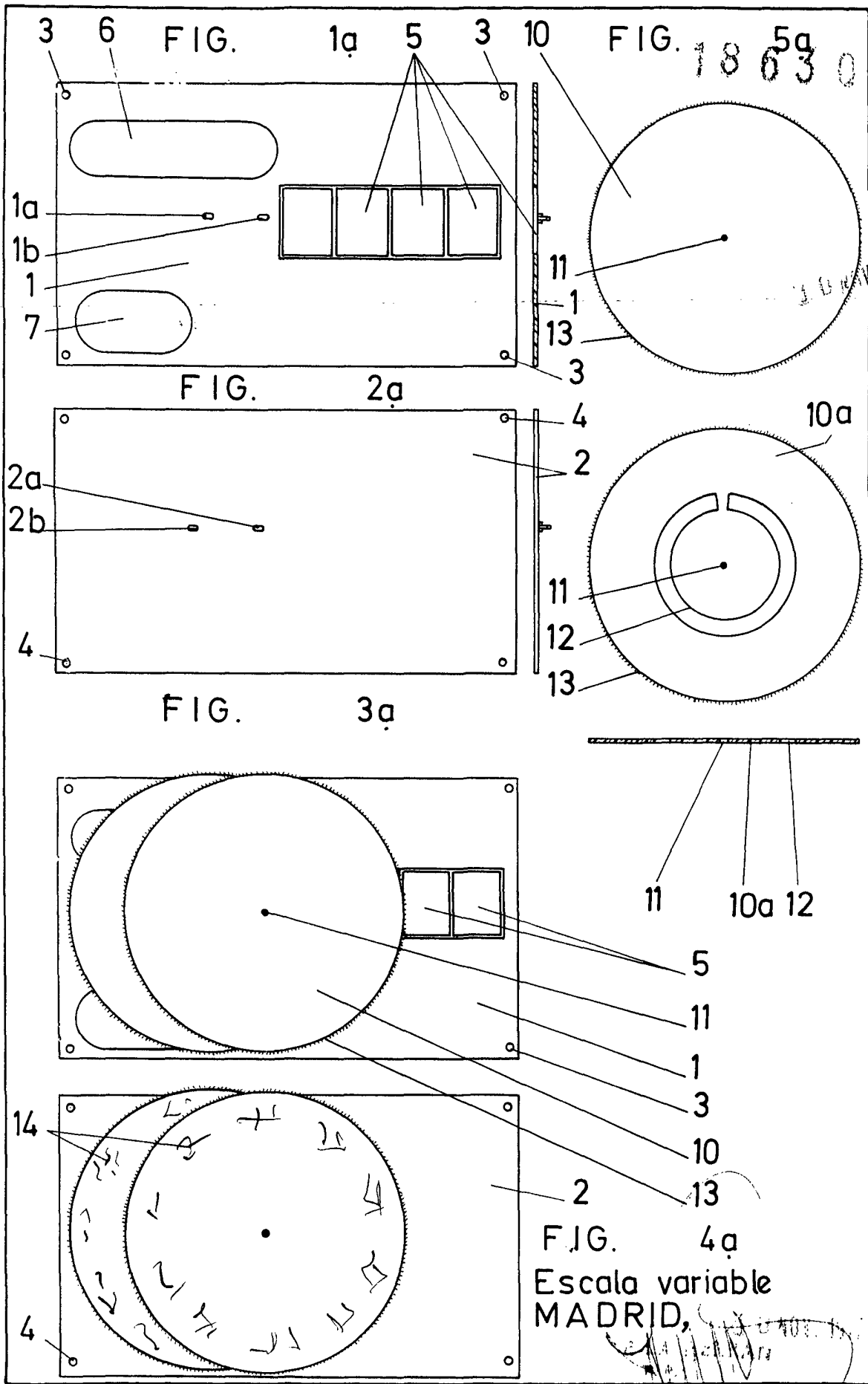
Madrid,

30 NOV. 1972

EL AGENTE OFICIAL,  
A. L. DE LA HERRAN  
P.P.

10.-

107074



186300



FIG. 4a  
Escala variable  
MADRID,

*[Handwritten signature and scribbles]*

FIG. 6a

10 6300

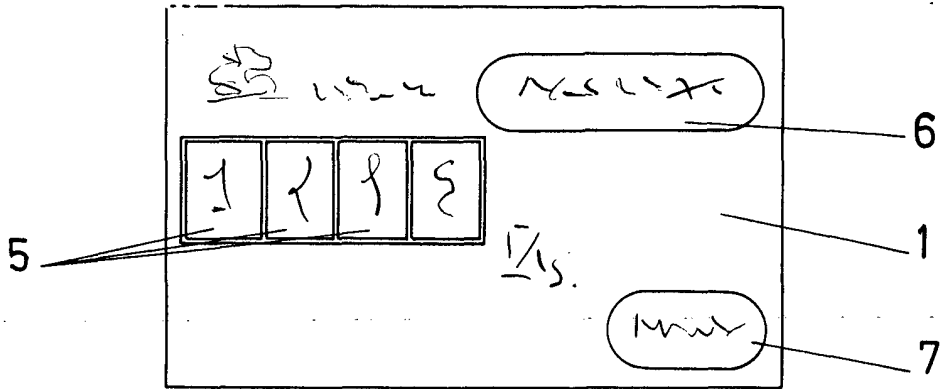


FIG. 7a

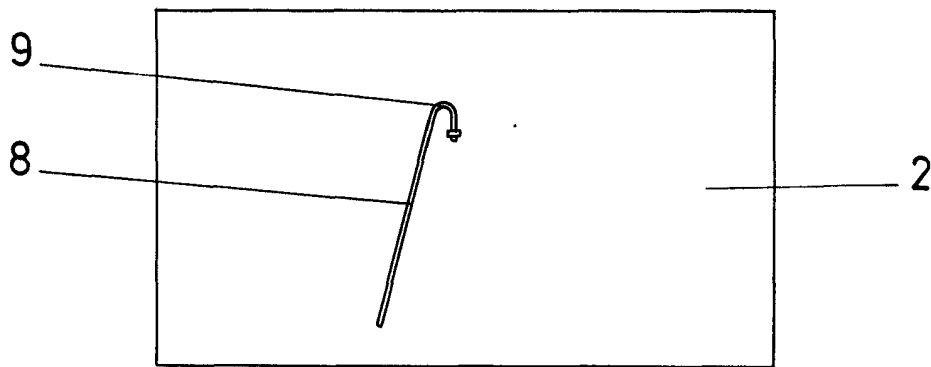
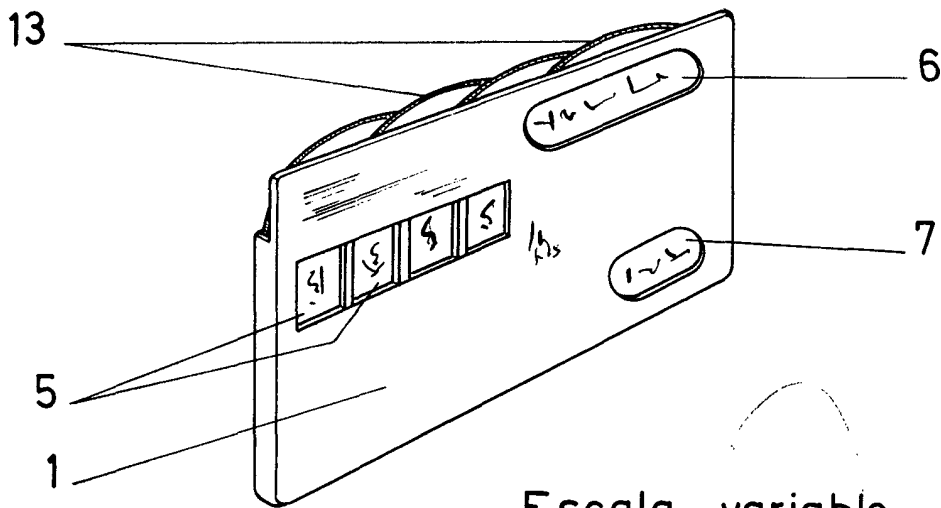


FIG. 8a



Escala variable  
MADRID,

OFICINA DE PATENTES

*[Handwritten signature]*

