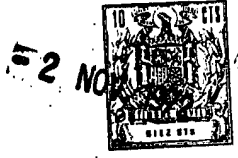


24-9-74

186306

185306

F 24 C



MEMORIA DESCRIPTIVA

correspondiente a un Modelo de Utilidad, por veinte años, por: "APARATO CALEFACTOR ELECTRICO DE DOBLE ACCION", que se solicita a favor de COMERCIAL GARZA, S.A., de nacionalidad española, residente en MADRID, Carretera de Andalucía, Km. 6,200.

- - - oOo - - -

El aparato de calefacción que es objeto de la presente solicitud de Modelo de Utilidad, se caracteriza esencialmente por estar dotado de dos fuentes de producción de calor que pueden funcionar conjunta o

5.- indistintamente, a voluntad, y también por la forma dada al mismo, a fin de que resulte un aparato estético y de dimensiones adecuadas.

La caja puede adoptar diversas formas, prefiriéndose como mas ventajosa la paralelepípedica rectangular, y puede ser mural o desplazable bien sobre patas

10.-



de soporte o sobre ruedas.

15.- Uno de los lados mayores, el frontal, tiene aproximadamente la mitad abierta, disponiéndose en el interior una pantalla brillante, de forma parabólica, que cubre la mayor parte del hueco, dejando a un lado una amplia ranura vertical que comunica con el interior. En el centro de dicha pantalla van montados uno o dos tubos de cuarzo con resistencias internas.

20.- Toda esta abertura se protege con una rejilla de varillas que se entrecruzan.

25.- En el interior de la caja se dispone un turbo-ventilador y unas resistencias en el camino del aire lanzado por él, formándose mediante chapa curvada una pared que, en cooperación con el respaldo de la pantalla, da lugar a un conducto que lleva el aire caliente hacia la ranura de salida.

En la cara posterior y en el lado opuesto a la salida de aire caliente presenta una serie de pequeñas ranuras con pestaña para la entrada de aire.

30.- En la base superior se hallan los dispositivos de mando y control del aparato.

35.- Para completar con mas detalle la presente descripción, se acompaña una hoja de dibujos en los que a título de ejemplo ilustrativo, no limitativo, se representa el objeto de esta solicitud, siendo:

La figura 1ª una vista del aparato en perspec-



tiva por la cara anterior.

La figura 2ª es la misma vista por la cara posterior.

40.-

La figura 3ª es una sección por A-A de la figura 1ª, y

La figura 4ª es la sección por B-B de la misma figura.

45.-

Ya se ha dicho anteriormente que la forma general de la caja será en todo caso variable, como lo será la colocación de los diversos elementos que componen el aparato. Por ejemplo, la pantalla, el tubo, el ventilador y la ranura de salida de aire, podrían estar dispuestos horizontalmente, lo que sería tanto como si se volcase el aparato hacia uno de sus lados, etc.

50.-

Con -1- se ha señalado la propia caja, siendo -2- la pantalla difusora del calor proporcionado por el tubo -3-, de cuarzo, que aloja las resistencias. La referencia -4- indica el turbo-ventilador y -5- las resistencias accesorias para calentamiento del aire lanzado por el mismo.

55.-

La chapa curvada -6- forma, en colaboración con la propia pantalla, el conducto de salida del aire caliente -7- y la boca de salida de este conducto, así como el frente de la pantalla, se protege con la rejilla -8-.

60.-

En la cara posterior estan las aberturas o re-



jillas -9- para entrada de aire.

65.-

Los mandos -10- de funcionamiento y control del aparato se hallan en la base superior de la caja y en un lado se ha previsto el asidero -11- para manejarlo.

70.-

Finalmente, el aparato se apoya sobre las patas -12- en forma de patín curvado para deslizar suavemente sobre moqueta o alfombra.

75.-

Las modificaciones que puedan ser introducidas en el objeto descrito y no afecten a su esencialidad característica se entenderán incluidas en esta solicitud sean cualesquiera las circunstancias que concurren.

#### NOTA

Descrito suficientemente el objeto de esta solicitud se declaran de novedad en España las siguientes:

#### REIVINDICACIONES

80.-

1ª.- Aparato calefactor eléctrico de doble acción, que se caracteriza por contar con dos fuentes de calor de funcionamiento independiente o simultáneo, a voluntad; una originada por uno o mas tubos con resistencias en tubo de cuarzo (infrarrojos), semi-rodeadas

85.-

por una pantalla reflectora-difusora de calor, y otra por unas resistencias auxiliares colocadas en el camino de una corriente de aire originada por un turbo-ventilador interno, habiéndose previsto formar entre el respaldo de la pantalla y una pared curvada accesoria, un con-



90.-

ducto para salida del aire caliente.

95.-

2ª.- Aparato calefactor eléctrico de doble acción, según la reivindicación anterior, que se caracteriza porque la caja presenta en su frente una amplia abertura ocupada en su mayor parte por la pantalla difusora, dejando una ranura como boca de salida del aire caliente.

100.-

3ª.- Aparato calefactor eléctrico de doble acción, según las reivindicaciones anteriores, que se caracteriza porque en la cara posterior se halla la entrada de aire absorbido por el turbo-ventilador; en la base superior los mandos de funcionamiento y control del aparato y en uno o ambos lados, unas hendiduras como asideros.

105.-

4ª.- APARATO CALEFACTOR ELECTRICO DE DOBLE ACCION.

Todo tal y como se describe y reivindica en la presente Memoria Descriptiva que consta de cinco hojas y se ilustra con los dibujos que se acompañan.

Madrid, a dos de Noviembre de mil .novecientos setenta y dos.

COMERCIAL GARZA, S.A.  
P. a.



FIG. 1

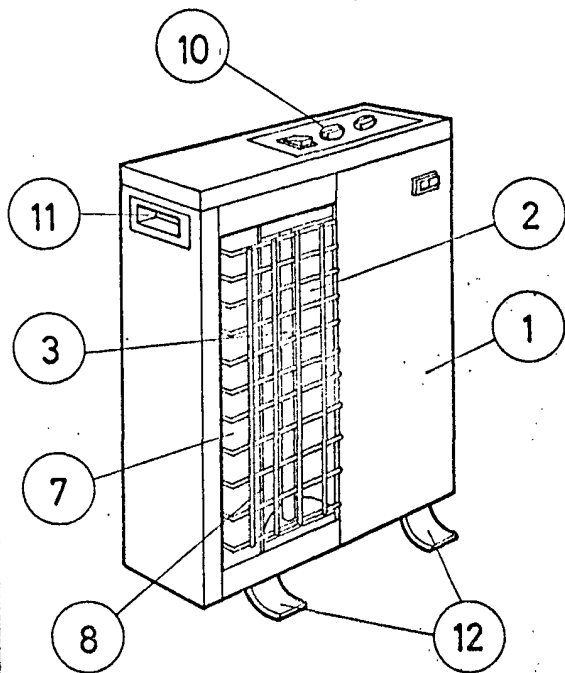


FIG. 2

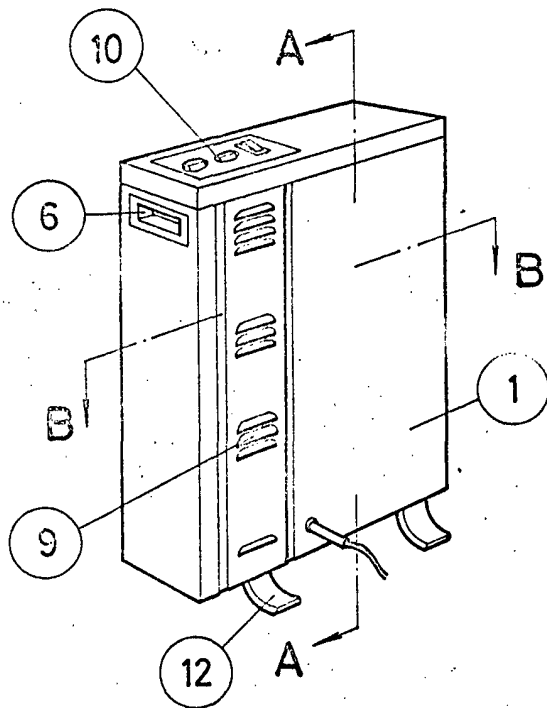


FIG. 3

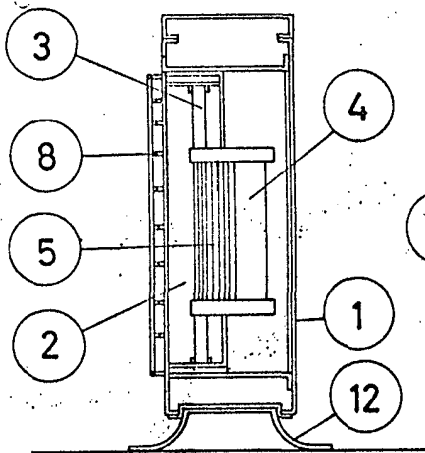
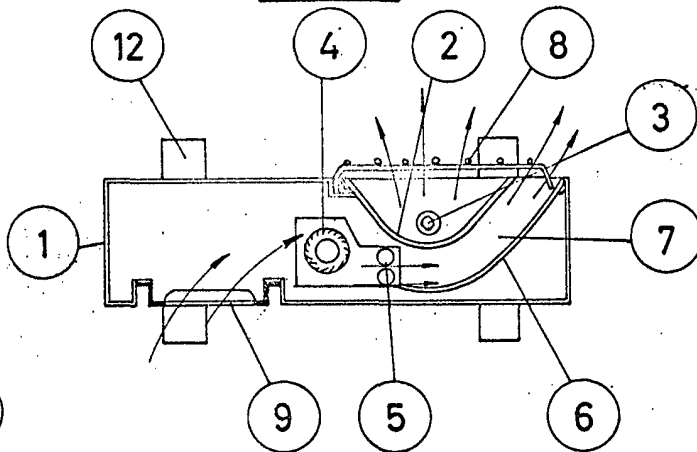


FIG. 4



Madrid, 2 de Noviembre de 1972

*Handwritten signature*

ESCALA VARIABLE