

6-12-74

186305



A479

186305

EXPEDIENTE: MODELO DE UTILIDAD  
Titular: D. RAMON MONDRAGON SORRIBES  
Nacionalidad: Española  
Domicilio: Reverendo Martí, 11 y 13 - MELIANA (Valencia)  
Objeto: "TIESTO PERFECCIONADO PARA RAMOS DE FLORES SECAS O ARTIFICIALES"  
Prioridad:

### MEMORIA DESCRIPTIVA

5 En la presente Memoria Descriptiva se exponen las características fundamentales de un tiesto perfeccionado para ramos de flores secas o artificiales por el que se solicita, a favor del titular del expediente, el privilegio de exclusividad concedido por la vigente Ley de la Propiedad Industrial, para su explotación en España.

10 Consiste nuestro Modelo en un receptáculo de base rectangular, cuadrangular, circular, o cualquier otra forma y alzado cónico, prismático, escalonado, etc., cuyo fondo, por su superficie interior, conforma una extensión reticulada mediante finos resaltes que dejan es-

1274

186305



15

pacios libres entre sí. A una altura conveniente de este fondo, se incorpora una placa de retícula pasante, de manera que entre ella y el fondo se aloja una masa de material soporte, y ambas sirven de medio de dirección, orientación y distribución de las distintas partes del ramo confeccionado.

20

Para ayudar a la comprensión de las características principales del tiesto presentado, se ha considerado conveniente la aportación del plano adjunto, donde, a título informativo, aparecen representadas sus vistas más ilustrativas. Dado el carácter informativo de estas representaciones, es necesario advertir que deben ser consideradas en su más amplio sentido y en ningún caso como límite del alcance del expediente.

25

La figura 1ª del citado plano reproduce una vista en planta del tiesto, en la que se aprecia claramente su superficie reticulada de fondo. La figura 2ª corresponde a una vista de alzado, semiseccionada, mostrando la disposición del conjunto y el hincado de algunas flores secas o artificiales. Por último, la figura 3ª, muestra, según una vista en planta, el trazado de la placa reticulada de distribución.

30

35

40

Haciendo referencia a lo largo de nuestra descripción, al contenido de las precitadas figuras, podemos apreciar, señalado con -1-, el trazado general del tiesto, en el que preferentemente se han conformado los escalones -2-, para facilitar la incorporación de sus elementos. El fondo -3- de este tiesto ofrece una superficie -4- reticulada, que además de servir de refuerzo del receptáculo cumple la función mencionada más adelante.

186305

186305



45

Sobre el más elevado de los escalones, se asienta una placa -5-, cuya superficie está perforada por una serie de orificios pasantes -6-, que reproducen el reticulado del fondo, quedando situado entre ambos elementos una masa de materia -7-, de naturaleza variable y suficiente consistencia para admitir el hincado y sostén de los tallos -8-, correspondientes a los elementos constitutivos del ramo.

50

En estas condiciones, cada uno de los tallos incorporados se introduce por unos de los orificios -6- de la placa -5-, atraviesa la masa de sostén -7- y viene a encajarse en una de las retículas -4- del fondo -3-, con lo cual queda perfectamente dispuesto para componer, con el resto de elementos similares, un artístico ramo decorativo que, incluso, puede obedecer a los gustos personales del usuario. Para ampliar las posibilidades de composición, la placa reticulada -5- ofrece en su centro un orificio -9- de mayores dimensiones, que permite la incorporación de un motivo central -10-, cuyo tamaño supere al del resto de componentes.

55

60

65

Suficientemente descrita la naturaleza y finalidad de nuestro Modelo de Utilidad, sólo nos resta manifestar que serán variables las circunstancias de materiales, tamaños y formas de sus diferentes partes, siempre y cuando no se vea alterada su esencialidad, contenida en la siguiente

N O T A  
= = = =

70

Los puntos que se reivindican en el presente Modelo de Utilidad, son:



75

80

85

1º.- Tiesto perfeccionado para ramos de flores secas o artificiales, caracterizado por constar de un receptáculo de planta geometrica variable y alzado cónico, prismático, escalonado, etc., según las circunstancias, cuyo fondo se encuentra reticulado en su superficie interior, en correspondencia con la placa de retícula pasante incorporada al tiesto, a una altura conveniente, de manera que entre ambos planos queda comprendida una masa de materia en la que se hincan los tallos de los elementos componentes, después de pasar por una de las retículas de la placa superior y antes de encajarse en la retícula correspondiente del fondo, habiendose previsto en la citada placa un orificio central, de mayores dimensiones, destinado a recibir un ramo de flores secas o artificiales. Y

90

2º.- "TIESTO PERFECCIONADO PARA RAMOS DE FLORES SECAS O ARTIFICIALES", de conformidad en un todo en lo esencial y fines industriales a lo descrito en la precedente Memoria Descriptiva y gráficamente representado en las figuras del plano adjunto para su mejor comprensión.

186305



NOV

- 5 -

Esta Memoria consta de CINCO hojas, escritas o mecanografiadas por una sola cara y a doble espacio en 90 líneas.

Valencia, a 27 Noviembre 1972

Por autorización del interesado.

*Juanloji*

FIG. 1

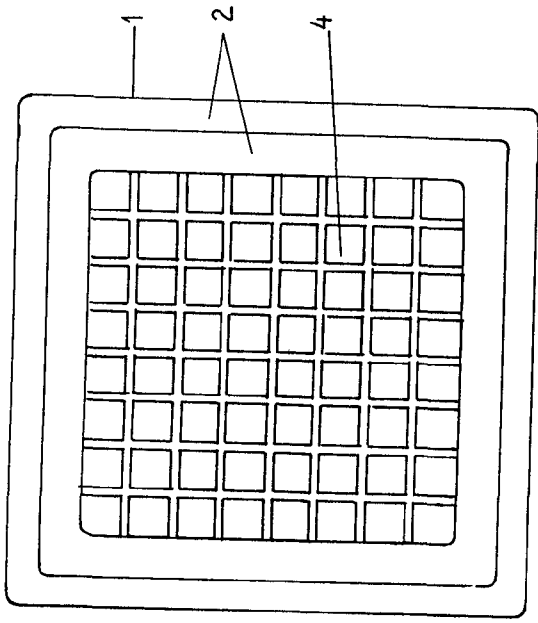
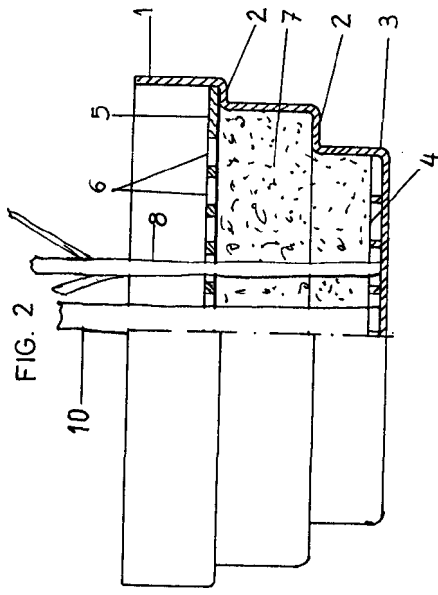
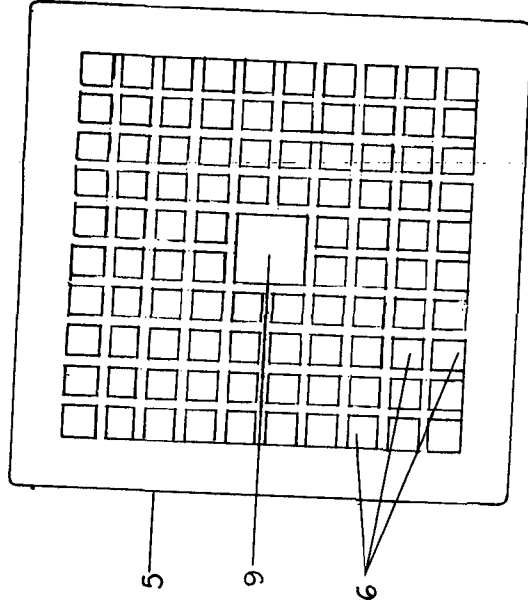


FIG. 3



escala variable  
 valencia nobre 1972  
 p.o.

*Handwritten signature*