

186300



## MEMORIA DESCRIPTIVA

correspondiente a la solicitud de concesión de un.....

MODELO DE UTILIDAD

**SOLICITANTE:** D. SANTIAGO D. ERNESTO D. ENRIQUE CALLEJA  
LOZANO y D. URBANO MILLAN IBAÑEZ, de nacio-  
nalidad española.

**RESIDENCIA:** .....

San Juan de la Peña, 179 ZARAGOZA.

**ENUNCIADO:** "PRECINTA PERFECCIONADA".  
.....  
.....

**Prioridad:** Patente ..... n.º ..... del .....

-2- 186300



1 La presente memoria descriptiva tiene como fin  
la declaración del objeto sobre el que ha de recaer el privi-  
legio de explotación industrial y comercial exclusivo en el  
territorio nacional de un Modelo de Utilidad, de acuerdo con  
5 la vigente Legislación, que, como el enunciado indica se tra-  
ta de "PRECINTA PERFECCIONADA".

10 Además del clásico tapón primario, generalmente  
de corcho, obturador de la boca de las botellas, es ya corrien-  
te la disposición de tapones secundarios que enfundan al ex-  
tremo abocado o gollete de dicha botella ocultando el tapón  
primario e imponiendo como condición necesaria la previa ro-  
tura de este tapón secundario para posibilitar la separación  
del citado tapón primario, constituyendo consecuentemente un  
precinto revelador del descorche de la botella.

15 Los actuales precintos son muy diversos tanto en  
su forma y funcionalidad como en el material constituyente,  
pero no obstante en todos ellos es necesaria la utilización  
de un elemento cortante para efectuar la rotura que permite  
la salida del tapón primario, realizándose aquella generalmen-  
20 te separando la porción frontal de dichos tapones-precinto.

El problema planteado por la engorrosa rotura de  
estos tapones-precinto constituye el acicate que ha impulsado  
hacia la búsqueda de una mejor solución, conseguida ahora  
mediante el tapón-precinto objeto de esta invención.

25 En este tapón-precinto, la cara frontal está  
arriostrada al cuerpo base, cilindroide, merced a la inter-  
posición de una banda vinculada a ambas partes exclusivamente  
mediante nervaduras; los extremos de esta banda no llegan a  
unirse, sino que dejan entre ellos una separación que posibi-  
30 lita el asido de uno de ellos para realizar un simple esfuerzo



1 de tiro tendente a desarrollar dicha banda rompiendo las nervaduras que la atan, y permitiendo consecuentemente la separación de la cara frontal respecto del cuerpo al desaparecer el único medio que los unía.

5 Para su irreversible encastramiento al gollete de las botellas, nuestro tapón-precinto comporta en su cuerpo unos resaltos interiores que se engatillan bajo la corona saliente que enmarca la boca de estas botellas; sobre las disposiciones de encastramiento utilizadas hasta ahora estos resaltos, además de implicar una más sencilla construcción, dotan al encastramiento de una irreversibilidad total, imposibilitando por lo tanto el recambio de un tapón-precinto ya roto por otro nuevo con fines de relleno fraudulentos.

10

15 Para comprender mejor la naturaleza del invento en el plano adjunto hacemos una representación esquemática de su utilización, no siendo en absoluto limitativa y susceptible por ello de las modificaciones accesorias que no alteren las características esenciales.

20 La figura 1 es una vista de alzado de nuestro tapón precintando a una botella.

La figura 2 corresponde a una sección de alzado indicada en la figura 1, donde destacan los resaltos de encastramiento.

25 La figura 3 es el detalle ampliado correspondiente a la enmarcación realizada en la figura 2, poniéndose en él de manifiesto que son los nervios los únicos medios de vinculación de la banda de arriostamiento a la cara frontal y cuerpo del tapón.

30 En ellas se anotan las siguientes particularidades:

180300



1

- 1.-Gollete.
- 2.-Cuerpo del tapón.
- 3.-Resaltos de encastramiento.
- 4.-Corona saliente.
- 5.-Banda de arriostamiento.
- 6.-Pared frontal.
- 7.-Nervios de vinculación.
- 8.-Separación entre extremos.
- 9.-Nervios de vinculación.

5

10

El tapón-precinto objeto de nuestra invención está constituido por un cuerpo monobloque hueco, de material sintético semi-rígido y configuración general cilindroide, estando abierto por una de sus bases para enfundar el extremo abocado (1) o gollete de botellas, al que recubre y aprisiona.

15

Cabe distinguir en este tapón dos partes importantes como son la pared frontal(6) que oculta al tapón obturador de la boca de la botella, y el cuerpo lateral (2) que recubre el gollete de ella.

20

Estas dos partes están arriostradas por la banda anular (5), que está interpuesta entre ellas a modo de prolongación del cuerpo lateral (2), y está vinculada a la pared frontal(6) merced a los nervios radiales (9), mientras que a dicho cuerpo (2) se vincula mediante los nervios-tabi- que (7).

25

Dicha banda (5) no es continua sino que encuentra un principio y un fin no unidos sino levemente separados, para que en el momento de abrir la botella esta separación (8) posibilite el asido de uno de estos extremos de la banda (2) sobre el que se efectuará un esfuerzo de tiro radial como

30

1 resultado del cual van paulatinamente rompiéndose los nervios  
(9,7) y separándose la banda (5), permitiendo consecuentemen-  
te la separación de la pared frontal (6) respecto del cuerpo  
(2), para dejar libre y posibilitar la salida del tapón que  
5 obtura la boca de la botella.

El referido cuerpo lateral (2) conforma unos re-  
saltos longitudinales interiores en cuña (3) que deformándose  
elásticamente permiten la entrada del gollete (1) en el tapón-  
precinto, pero que sin embargo cuando aquel ha quedado posi-  
10 cionado en este se engatillan (3) debajo de la corona (4)  
regresada de que van provistos estos golletes (1), imposibi-  
litando por esta acción de tope el posterior desenfundamiento  
del cuerpo (2) del tapón respecto del gollete (1).

15 Descrita suficientemente la naturaleza del pre-  
sente invento, así como su realización industrial, solo cabe  
añadir que en su conjunto y partes constitutivas es posible  
introducir cambios de forma, materia y disposición en cuanto  
tales alteraciones no supongan variación sustancial del mismo.

20 El solicitante al amparo de los Convenios Inter-  
nacionales sobre Propiedad Industrial se reserva el derecho  
de extender esta demanda a los países extranjeros, si fuera  
posible reivindicando la misma prioridad de la presente soli-  
citud.

N O T A:

25 El Modelo de Utilidad que se solicita como nue-  
vo en Esafia, por veinte años, de acuerdo con la vigente Legis-  
lación, deberá recaer sobre PRECINTA PERFECCIONADA, en todo  
de acuerdo con las siguientes,

R E I V I N D I C A C I O N E S:

30 1.-Precinta perfeccionada, del tipo de las que

186300



1

abrazan al extremo abocado o gollete de la botella ocultando el tapón obturador de la boca, caracterizada porque su pared frontal está arriestrada a su cuerpo, cilindroide, merced a la interposición de una banda que está vinculada a ambas partes exclusivamente mediante sendas series de nervaduras, y cuyos extremos no llegan a unirse para así posibilitar el asido de uno de ellos y la realización de un esfuerzo de tiro tendente a desarrollar dicha banda rompiendo las nervaduras, en orden a conseguir la separación de aquella y por lo tanto de la cara frontal de la precinta respecto del cuerpo de este.

5

10

2.-Precinta perfeccionada, en todo de acuerdo con la anterior reivindicación, caracterizada porque en su cuerpo presenta una serie de resaltos interiores en cuña que en el acoplamiento de este a la botella se engatillan bajo la corona regruesada que enmarca la boca de estas botellas, imposibilitando el desenfundamiento del cuerpo de dicha precinta respecto del gollete de la botella con ella equipada.

15

3.-PRECINTA PERFECCIONADA.

20

Según queda sustancialmente descrito en la presente memoria descriptiva que consta de siete hojas mecanografiadas por una sola cara acompañada de sus correspondientes dibujos.

25

30



Madrid, 30 NOV. 1972

El Agente Oficial.

MIGUEL FERNANDEZ-LUAYSA FERRAN  
P. P.

1

5

10

15

20

25

30

Fig.1

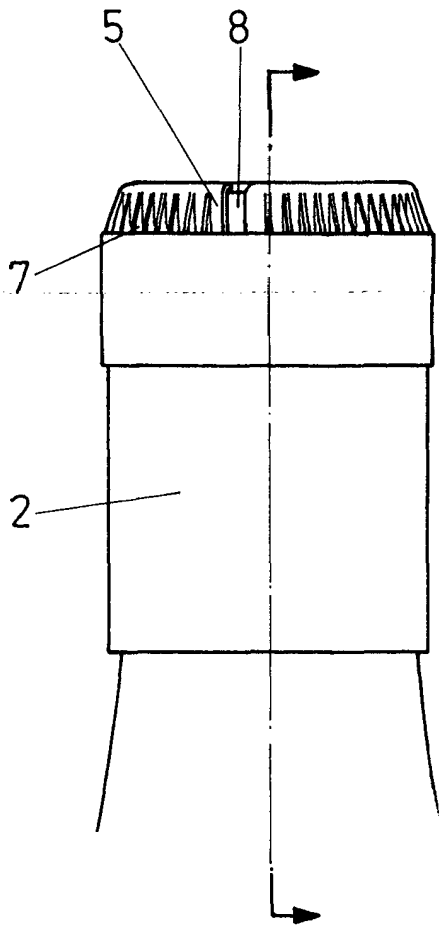


Fig.2

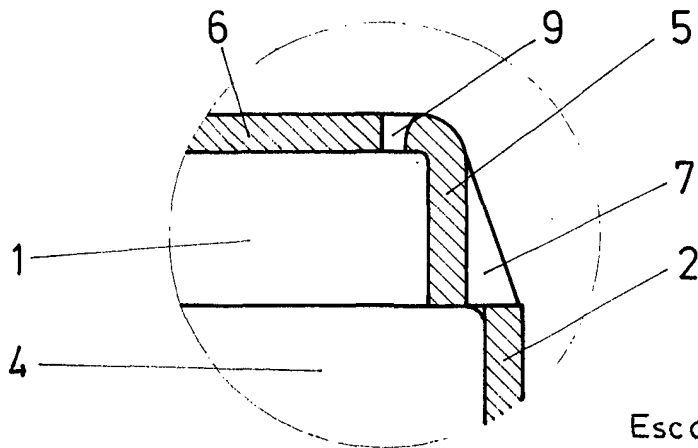
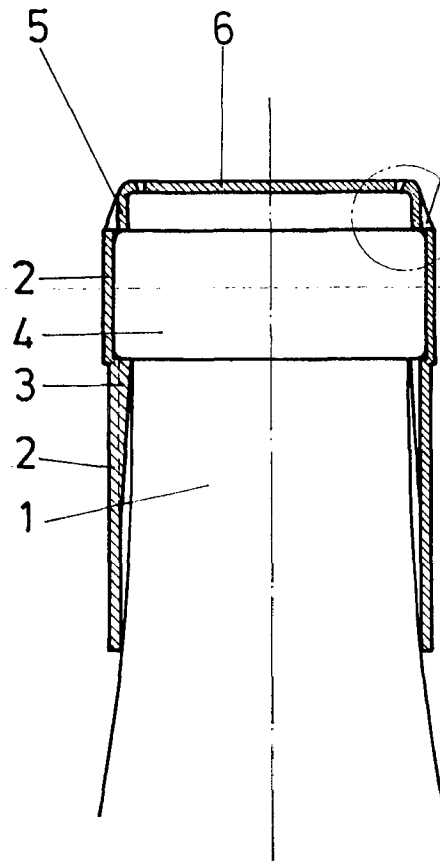


Fig.3

Escala variable  
Madrid 30 NOV. 1972  
El Agente Oficial  
MIGUEL FERRANDEZ-LOAYSA PINTOR  
P. P.