



186295

MALA REPRODUCCION  
POR DEFECTO DEL ORIGINAL

MEMORIA DESCRIPTIVA  
DE

UNA PATENTE DE INVENCION, POR VEINTE AÑOS EN ESPAÑA, A  
FAVOR DE DON JESÚS FERRERO ARNER Y DOÑA CONCEPCION MOM-  
PART CORACHAN, DE NACIONALIDAD ESPAÑOLA, RESIDENTE EN  
BARCELONA, Floridablanca, 133

s o b r e:

"DISPOSITIVO INTERRUPTOR AUTOMATICO DE CORRIENTE"

-----oOo-----

La invención se refiere a un dispositivo interruptor  
automático de corriente, que ofrece grandes ventajas frente  
a los dispositivos conocidos hasta la fecha, particularmen-  
te porque, reparada la avería que motiva una desconexión de  
5 - la corriente, se conecta nuevamente ésta, sin ninguna difi-  
cultad, mediante los elementos de que dispone el dispositivo  
que se protege.

Para mejor comprensión del objeto de esta invención, en  
los dibujos adjuntos, y a título de ejemplo, se representa  
10 - una forma de ejecución, en los que:

186295



La figura 1ª, constituye una vista en sección del dispositivo interruptor, y

La figura 2ª, representa un esquema de funcionamiento del dispositivo interruptor.

- 5 - De acuerdo con dichos dibujos, el dispositivo interruptor está constituido por una caja de bakelita (1), que dispone de una tapa del mismo material (2), estableciéndose una rosca de contacto (3) para fijar el dispositivo interruptor en el portafusibles del tablero del contador, con una presa
- 10 - (4) para hacer contacto con el fondo del portafusibles. El resorte interior (5), tiene un botón (6), y en la parte superior de la caja, se han previsto tornillos (7) para fijar el armazón (9) en aquella. Los tornillos interiores (8), fijan la bobina (17) en el armazón (9). Se ha previsto una palanca-
- 15 - gatillo (10) y pieza polar fija (11), así como pieza polar móvil (12), con guía-vástago roscado, y tuerca de ajuste. El resorte (13) es antagonista de la palanca-gatillo (10) y el tornillo-gatillo (14) es regulable. Por último, se disponen contacto móvil (15) solidario del vástago (18) y el contacto fijo
- 20 - (16), así como una bobina (17) de pocas espiras, de hilo grueso.

Teniendo en cuenta las características constructivas dadas anteriormente, el funcionamiento del dispositivo interruptor automático de corriente es como sigue:

- 25 - Se conecta en serie con la fase activa de la corriente, que puede ser alterna o continua; el conductor de tierra queda con el fusible correspondiente. Cuando en la instalación se produce un cortacircuito, el amperaje que pasa por el circuito del dispositivo interruptor, es enorme, ya que la bobina
- 30 - (B), (hacemos referencia al esquema de funcionamiento) tie-



ne una resistencia despreciable. Debido a los amperios-vuel-  
tas que se desarrollan en este momento, la bobina (B) atrae  
con fuerza su núcleo (A); éste deja en libertad el vástago (V)  
que por medio del resorte (R) pasará rápidamente de la posición  
5 - (M) a la (M') con lo cual habremos abierto el circuito en los  
contactos (C y C') (el contacto C', es solidario del vástago  
(V)). De esta forma, quedará cortada, automáticamente, la co-  
rriente.

Para conectar nuevamente, bastará apretar, manualmente,  
10 - el botón (P) del dispositivo interruptor, por lo, que de esta  
forma, obtendremos un elemento interruptor, de una seguridad  
y duración absolutas.

Si bien la forma del dispositivo aquí descrita constitu-  
ye aplicación preferente del objeto de esta patente, ha de en-  
15 - tenderse que la misma no queda limitada, y que podrán introdu-  
cirse modificaciones de forma, y el empleo de medios equivalen-  
tes que, por el fin perseguido, pueden comprenderse lógicamente  
dentro del espíritu que informa la invención.

NOTA

20 - En resumen: la presente patente de invención recaerá so-  
bre las siguientes reivindicaciones:

1.- Dispositivo interruptor automático de corriente, que  
comprende una caja de material adecuado (resinas sintéticas ú  
otros), con una tapa del mismo material, estableciéndose una  
25 - rosca de contacto para fijar el dispositivo interruptor en el  
portafusibles del tablero del contador, con una presa para ha-  
cer contacto con el fondo del portafusibles, y un resorte in-  
terior que posee un botón de mando, para conectar nuevamente  
la corriente, cuando se repara la avería que motivó la desco-  
30 - nexión de aquella.



2a.- Dispositivo según la reivindicación anterior, caracterizado por establecerse tornillos exteriores para fijar el armazón en la caja y otros tornillos interiores que fijan la bobina en el armazón, preveyéndose una palanca-gatillo, y dos  
5 - piezas polares, una fija y otra móvil, esta última, con guía-vástago roscado y tuerca de ajuste.

3a.- Dispositivo, según las reivindicaciones anteriores, caracterizado por comprender un resorte que es antagonista de la palanca-gatillo, y un tornillo gatillo regulable, esta-  
10 - bleciéndose un contacto móvil solidario del vástago, y un contacto fijo, así como una bobina de pocas espiras, de hilo grueso.

4a.- "DISPOSITIVO INTERRUPTOR AUTOMÁTICO DE CORRIENTE"

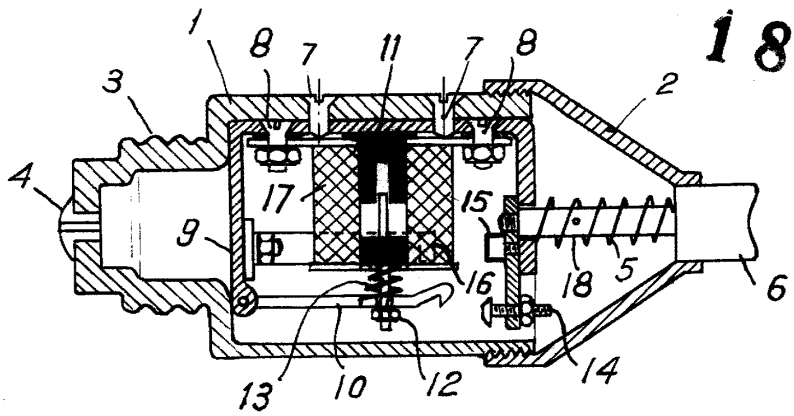
Según se describe en la presente memoria que consta de cuatro hojas escritas a máquina por una sola cara y dibujos

Madrid, 15 de Diciembre de 1948.

186295

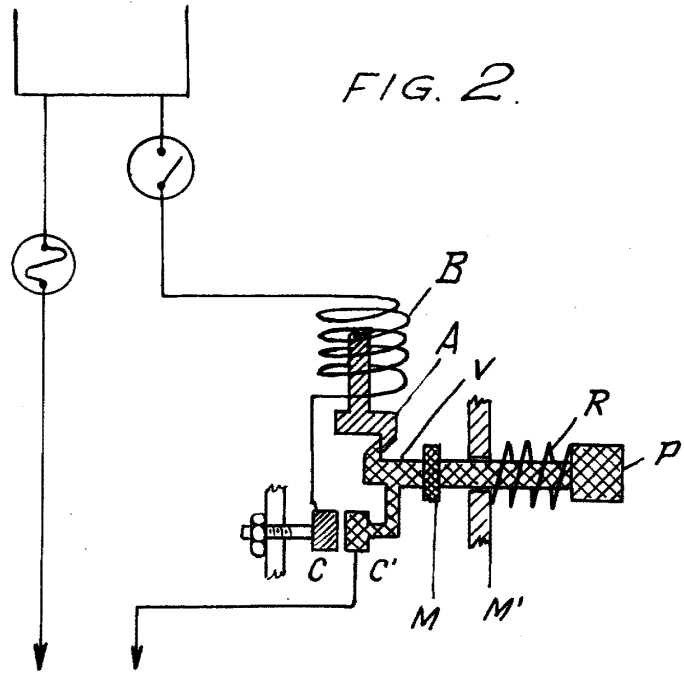


FIG. 1.



1862

FIG. 2.



15

13 y 14  
F