

107074

186288



FJ6D

MEMORIA DESCRIPTIVA

Correspondiente a la solicitud de registro de un Modelo de Utilidad que por veinte años se reivindica para España a favor de Don José María REVILLO COSCOJUELA, de nacionalidad española, domiciliado en Zaragoza, calle de Sanclemente, - número 13 - - - - -

p o r

"ELEMENTO DE ARTICULACION OSCILANTE DE DOBLE ROTULA"

=====

El objeto que queda descripto y representado en la presente memoria y constituye materia de esta protección registral, está relacionado con la constitución de un miembro articulado, que ha sido diseñado con la finalidad de proveer una disposición oscilante basada en la previsión de una d-

7:7:74

186288



-2-

ble rótula dotada de cuatro superficies concavo-convexas -
deslizantes entre sí, entre las que puede constituirse opcio
nalmente una tensión por medio de un muelle o cualquier -
otro dispositivo elástico o simplemente flexible.

10 El dispositivo de articulación que se preconiza -
ha sido diseñado además de modo que sea posible su acopla
miento fácil e instantáneo mediante roscado o cualquier otro
sistema convencional igualmente apto al fin propuesto, a -
cualquier otro elemento de fijación y capaz de recibir un -
15 soporte fijo, obteniéndose de esta forma un conjunto orienta
ble.

Para mayor claridad en la comprensión del conteni
do de esta descripción técnica, esta última está acompañada
de una hoja de planos, en la que aparece representado uno -
20 de los posibles casos de ejecución en la práctica del obje
to reivindicado, a título enunciativo y sin limitación de -
clase alguna en orden a sus variantes accidentales que sus
detalles de naturaleza secundaria podrán adoptar en cada ca
so, de acuerdo con las preferencias del mercado.

25 En dichos planos se muestra una vista esquemática
correspondiente a una sección parcial horizontal del objeto
representado en planta, en cuya figura el código que se re
seña a continuación identifica las componentes siguientes:

30 1 - tuerca rosca hembra con final exterior convexo e interior
cóncavo.
2 - pieza semiesférica con agujero pasante.
3 - tornillo para armar el conjunto
4 - elemento final con taladro roscado para el tornillo -3-
y embocadura cóncava ajustada a la convexidad exterior de la
35 pieza -1-.

7 7 7 7 7

186288

30



-3-

5 - muelle opcional para mantenimiento de la tensión.

6 - arandela de apoyo del citado muelle.

Se trata pués de un elemento de articulación osci
lante de doble rótula compuesto fundamentalmente por la pie
za -1- y un elemento orientable -4-, los cuales quedan vin-
culados entre sí por intermedio del tornillo -3-, sobre el
que queda dispuesta la pieza semiesférica -2-, la cual pue
de recibir el solo apriete del citado tornillo cuando rosca
en el taladro del miembro -4- o bién la tensión de un mue-
lle opcional -5- montado alrededor de aquél tal y como se -
representa en los diseños anexos, a fin de crear la tensión
correcta que permita el deslizamiento a fricción de la su-
perficie exterior convexa de la pieza -1- con la superficie
cóncava del elemento final -4- y asimismo, la fijación en -
la orientación deseada de este último respecto de la tuerca
rosca hembra -1- acoplable a un soporte fijo a un paramento
por ejemplo.

Descrito y representado el objeto de este modelo -
de utilidad con amplitud y claridad suficientes para su pue
ta en práctica por persona experta en la materia, se decla-
ra como nuevo en el mercado nacional, haciéndose la expresa
salvedad de que los detalles accidentales de forma, tamaño
y materiales utilizados en su construcción, podrán ser obje
to de alteración sin que tal modificación desvirtúe la esen
cialidad que queda resumida en la siguiente:

N O T A

EN RESUMEN: El presente modelo de utilidad que por
veinte años se solicita para España, ha de recaer sobre las
siguientes reivindicaciones,
1ª.- "ELEMENTO DE ARTICULACION OSCILANTE DE DOBLE ROTULA",

1:7:74

186288

30 NOV



-4-

70 caracterizado esencialmente por estar constituido por una tuerca rosca hembra con final exterior convexo e interior cóncavo y un miembro orientable provisto de un taladro roscado destinado a recibir un tornillo, mediante el cual quedan vinculadas las dos citadas piezas; cuyo tornillo atraviesa una pieza semiesférica taladrada centralmente, sobre la que opcionalmente puede ejercer presión un muelle helicoidal montado abrazando a este último.

75 2ª.- "ELEMENTO DE ARTICULACION OSCILANTE DE DOBLE ROTULA", según la reivindicación anterior, caracterizado además porque el citado miembro orientable presenta en su extremo de articulación una embocadura cóncava ajustada a la convexidad exterior de la tuerca rosca hembra.

80 3ª.- "ELEMENTO DE ARTICULACION OSCILANTE DE DOBLE ROTULA", según las reivindicaciones anteriores, caracterizado porque el roscado hembra de la citada tuerca está destinado a recibir el correspondiente miembro de ajuste de un soporte fijo, sobre el que queda montado el conjunto del elemento de articulación oscilante de doble rótula.

85 4ª.- Por último, se reivindica como objeto sobre el que ha de recaer la protección que por veinte años se solicita para España,

P O R

"ELEMENTO DE ARTICULACION OSCILANTE DE DOBLE ROTULA"

90 Todo conforme queda expresado en la presente memoria descriptiva que consta de cuatro folios mecanografiados por una sola cara y una hoja de planos que se acompaña,

Madrid: 30 NOV 1972

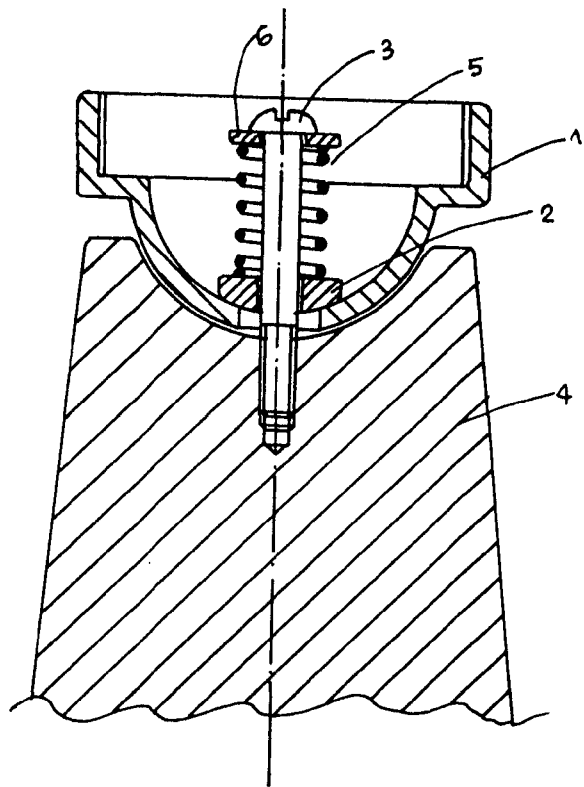
P.A.

PEDRO FELIU GARCIA
P.A.

14 2933



72



ESCALA VARIABLE.

MADRID,

P.A., 30/10/1972

VEDRO
S. P.