

24974

1862° 1



186281

B26 B

No. 186.281

# MEMORIA DESCRIPTIVA

correspondiente a la solicitud de concesión de un

## MODELO DE UTILIDAD

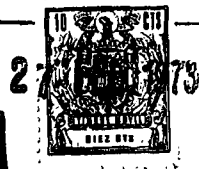
SOLICITANTE: DON NICOLAS PAMPLONA CASORRAI

RESIDENCIA: General Avilés, 7 VALENCIA

ENUNCIADO: DISPOSITIVO CORTADOR MANUAL, PERFECCIO  
NADO.

Prioridad: Patente n.º del

ML.



186281

1

El Estatuto vigente sobre Propiedad Industrial, de 26 de Julio de 1929, en su texto refundido publicado el 30 de Abril de 1930, establece los caracteres de patentabilidad de las invenciones de tipo industrial que tienen por objeto obtener ventajas sobre lo ya conocido, admitiendo por consiguiente como patentables, las nuevas máquinas, aparatos, instrumentos, procesos de fabricación, etc. La amplitud de conceptos previstos como patentables, ha llevado al legislador a aclarar (Artº. 46) que la enumeración contenida en dicho cuerpo legal es puramente enunciativa y no limitativa, haciéndola extensiva incluso a los descubrimientos de tipo científico (Artº. 47).

5

10

15

20

El Decreto de 26 de Diciembre de 1947, recogiendo la Orden de 18 de Noviembre de 1935, confirma el criterio legal de que también serán patentables los instrumentos, objetos, o partes de los mismos, que aporten a la función a que son destinados, un beneficio o efecto nuevo, y en definitiva que constituyan una mejora sustancial sobre lo anteriormente conocido.

25

30

Pues bien, a tenor de lo expuesto, y en base al articulado que recoge los conceptos expresados, debe considerarse, que la invención a que se refiere la presente memoria, constituye una novedad industrial, con características y ventajas que la hacen merecedora del privilegio de explotación exclusiva que por ella se solicita, premiando así los méritos de quien aporta a la industria del país una mejora efectiva y precisamente comprendida entre las enunciadas por la Ley como patentables. (Arts. 46 y 47 en relación con el 171, en su nueva redacción afectada por la Orden de 18 de Noviembre de 1.935).



186281

1

Esta invención se refiere como indica su enunciado a un dispositivo cortador manual perfeccionado que es notable por el hecho de que está constituido por dos partes fundamentales, una de ellas en funciones de cuchilla que ha de quedar envuelta en una especie de carcasa que ofrece la particularidad de permitir la salida parcial de dicha cuchilla en distintas posiciones con el fin de utilizar con conjunto del dispositivo de una manera racional en dependencia del trabajo que se desee efectuar con él.

5

10

La indicada cuchilla comprende un solo borde afilado, en tanto que opuestamente al mismo recibe una especie de junquillo mediante el cual se logran las distintas posiciones de la cuchilla sobre la envolvente que sirve de asidero a este dispositivo cortador. En dicha envolvente que en esencia consiste en un cuerpo perfilado que en sección adopta aproximadamente la forma de una U, se han previsto en sus dos ramas, sendas ventanas una de las cuales es recta en tanto que la otra presenta su borde inferior formado por dos rampas convergentes hacia un punto central, estando destinadas la primera de las ventanas a permitir que cuando se localiza sobre ella el junquillo que es fijo a la cuchilla, un extremo de dicha cuchilla sobresalga por un chaflán existente en lo que podrían considerarse como parte de lantera de la envolvente o cuerpo perfilado, en tanto que cuando el junquillo se dispone en cualquiera de las rampas de la otra ventana del cuerpo en funciones de envolvente, la cuchilla emergerá por la parte inferior de tal cuerpo perfilado, según porciones respectivamente inclinadas en uno u otro sentido en dependencia de la rampa sobre la que apoye el junquillo que forma parte de la cuchilla.

15

20

25

30



186281

1

Cuanto se acaba de exponer se comprenderá de un modo claro y preciso al ser descrito con ayuda del plano adjunto en el cual se muestra lo siguiente:

Figura 1ª.- Vista en alzado de la cullichá.

5

Figura 2ª.- Vista en sección transversal de lo representado en la figura 1ª.

Figura 3ª.- Vista en alzado del cuerpo envolvente que ha de constituir una especie de funda para la cuchilla.

Figura 4ª.- Sección transversal tomada por la línea de corte A-B de la figura anterior.

10

Figura 5ª.- Muestra un alzado del conjunto formado por la cuchilla y cuerpo perfilado envolvente en disposición de trabajo.

Figura 6ª.- Corresponde también a un alzado del conjunto del dispositivo cortador manual mediante cuya vista se aprecia dos posiciones de trabajo de tal cuchilla distinta distinta respecto a la representada en la figura anterior.

15

En las distintas figuras que se acaban de enumerar las mismas referencias numéricas señalan iguales partes y se aprecia que el dispositivo cortador manual que se propone está constituido mediante dos cuerpos referenciados de un modo genérico con 1 y 2 respectivamente, acoplable el primero de ellos en el interior del segundo, de modo que las posiciones activas de la cuchilla, que es el cuerpo referenciado genéricamente con 2, permitan utilizar solo parcialmente el borde afilado de tal cuchilla. Repárese en que dicha cuchilla 2 es una placa predominantemente rectangular con uno de sus bordes mayores afilado, según se referencia con 3, en tanto que sobre el borde opuesto se dispone una

20

25

30



186281

1 especie de junquillo que se indica con 4, formando así el conjunto que se muestra aisladamente en las figuras 1<sup>a</sup> y 2<sup>a</sup>.

5 Para recibir a dicha cuchilla y correspondiente junquillo se ha previsto un cuerpo perfilado que se referencia genéricamente con 1 y que visto en sección, según la figura 4<sup>a</sup>, ofrece forma aproximada de una U de ramas libres considerablemente largas y que el alzado lateral de estas dos ramas presenta forma predominantemente rectangular con uno de sus lados menores redondeado en tanto que en el otro -

10 existe un amplio chaflán 5 efectuado en uno de los extremos de las dos ramas formativas de la U. En la superficie de cada una de estas ramas existen respectivamente ventanas que se indican con 6 y 7, la primera de las cuales ofrece la particularidad de ser menos larga que la ventana opuesta 7, en tanto que dicha primera ventana 6 presenta su borde inferior formando una especie de diedro, es decir dos rampas convergentes que se indican con 8 en la figura 3<sup>a</sup>.

15 Hasta aquí la estructura de cada uno de los cuerpos genéricamente referenciados 1 y 2 del dispositivo cortador manual, sirviendo las figuras 5<sup>a</sup> y 6<sup>a</sup> para mostrar como se acoplan mutuamente tales dos cuerpos para constituir el objeto funcional de la invención. En efecto la mayor emergencia del borde 3 afilado de la cuchilla se produce cuando el junquillo 4 que la misma incorpora está dispuesto en la ventana 7 del cuerpo perfilado y concretamente en una posición adelantada coincidente con el chaflán 5 de dicho cuerpo perfilado, siendo ésta la posición que se muestra en la figura 5<sup>a</sup>; en posición retraída respecto a la zona delantera y chaflán 5 el cuerpo perfilado que sirve de envolvente a la cuchilla, que se muestra en línea de trazos discontinuos en -

20

25

30

186281



1 la propia figura 5<sup>a</sup>, la cuchilla queda en posición inoperante-

5 En la figura 6<sup>a</sup> se muestra por último como la cuchilla puede quedar en el interior del cuerpo perfilado que le sirve de guía, adaptando dos posiciones de emergencia del borde cortante, una mayor que la otra, en función de la situación que del junquillo 4 se establezca en una u otra de las rampas de distinta inclinación que forman el lado inferior de la ventana 6 de una de las caras de la envolvente del dispositivo.

10

No se considera necesario hacer más extensa esta descripción para que cualquier persona perita en la materia comprenda perfectamente la idea que se desea patentar, así como las ventajas que de su realización industrial han de derivarse. Por todo ello y para evitar posibles imitaciones se presenta esta solicitud, pidiendo la explotación exclusiva de la idea descrita, de acuerdo con las consideraciones y puntos que se desean reivindicar, que se concretan en las páginas siguientes:

15

20

25

30

\_\_\_\_\_

-

-

-

-

-

-

-

-

-

\_\_\_\_\_



1 Hecha la descripción a que se refiere la memoria  
que antecede, es preciso insistir en que los detalles de  
realización de la idea expuesta, pueden variar, es decir,  
que pueden sufrir pequeñas alteraciones, basadas siempre  
5 en los principios fundamentales de la idea, que son en esen-  
cia los que quedan reflejados en los párrafos de la descrip-  
ción hecha. En efecto, el Artículo 48 del Estatuto vigente  
sobre Propiedad Industrial, establece como no patentables,  
en su apartado tercero, "los cambios de forma, dimensiones,  
10 proporciones y materias de un objeto ya patentado" fijando  
así el criterio del legislador en el sentido de que paten-  
tada una idea que pueda dar lugar a una realidad práctica  
e industrializable, nadie podrá apoyarse en ella para, a  
pretexto de haber introducido ligeras modificaciones, pre-  
15 sentarla como nueva y propia.

Este principio, en cuanto al alcance de la protec-  
ción del objeto patentado se refiere, se halla confirmado  
por numerosas Sentencias del Tribunal Supremo, y entre -  
ellas, como más terminantes, en las de fechas 16 de octubre  
20 de 1954, 23 de enero de 1959, 20 de marzo de 1964 y otras.

Establecido el concepto expresado, en cuanto a la  
amplitud que debe darse a la protección solicitada, se re-  
dacta a continuación la Nota de Reivindicaciones, de acuer-  
do con lo que se establece en el último párrafo del apar-  
tado tercero del Artículo 100 de la Ley, sintetizando así  
25 las novedades que se desean reivindicar:

#### NOTA DE REIVINDICACIONES

En resumen, el privilegio de explotación exclusi-  
va que se solicita, recaerá sobre las reivindicaciones si-  
30 guientes:

186281



1

1.- DISPOSITIVO CORTADOR MANUAL, PERFECCIONADO, caracterizado esencialmente porque está constituido mediante un cuerpo perfilado que adopta una sección en "U" invertida, definiendo las paredes de dicho perfil una guía central longitudinal operativamente dispuesta para recibir el acoplamiento de la cuchilla que presenta respectivamente un borde cortante y un lomo opuesto que incorpora un junquillo, comprendiendo además el propio cuerpo perfilado su borde inferior abierto dotado un chaflán que permite la emergencia de un sector triangular de la cuchilla de corte, facultada de desplazamiento selectivo en emergencia u ocultación dentro del cuerpo perfilado, a través del deslizamiento del junquillo sobre los bordes paralelos de la ventana que cada pared del cuerpo perfilado presenta practicadas.

5

10

15

2.- DISPOSITIVO CORTADOR MANUAL, PERFECCIONADO, caracterizase según reivindicación anterior, porque una de las ventanas del cuerpo perfilado cuenta con un borde inferior diédrico, cuyos dos lados de diferente inclinación constituyen otras tantas zonas de acople en basculación del junquillo que incorpora la cuchilla de corte, con lo cual esta última puede adoptar posiciones antagónicas de emergencia en oblicuidad respecto del cuerpo perfilado en amplitud variable, según el borde inclinado de la ventana sobre el que se apoye el junquillo de la cuchilla.

20

25

3.- Se reivindica por último como objeto sobre el que ha de recaer la presente solicitud de Modelo de Utilidad "DISPOSITIVO CORTADOR MANUAL, PERFECCIONADO".

Todo conforme queda reivindicado en la presente

30

-----  
-----

24074

- 9 -

186281



1 Memoria que consta de nueve páginas mecanografiadas y dibujos que se acompañan.

Madrid, 29 noviembre 1.972

BERNARDO UNGRIA

P.P.

5

10

15

20

25

30



FIG-1

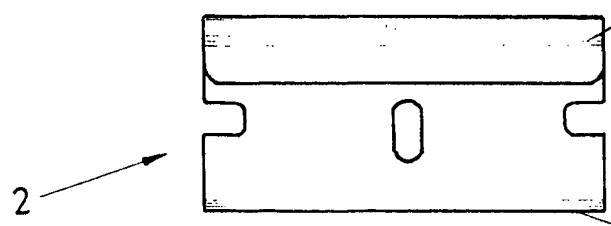


FIG-2

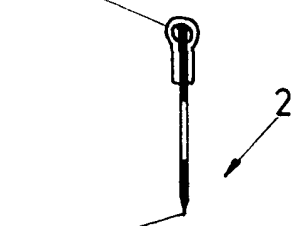


FIG-3

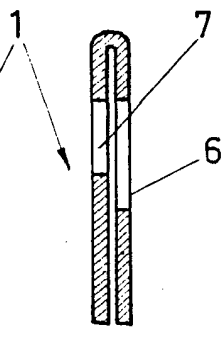
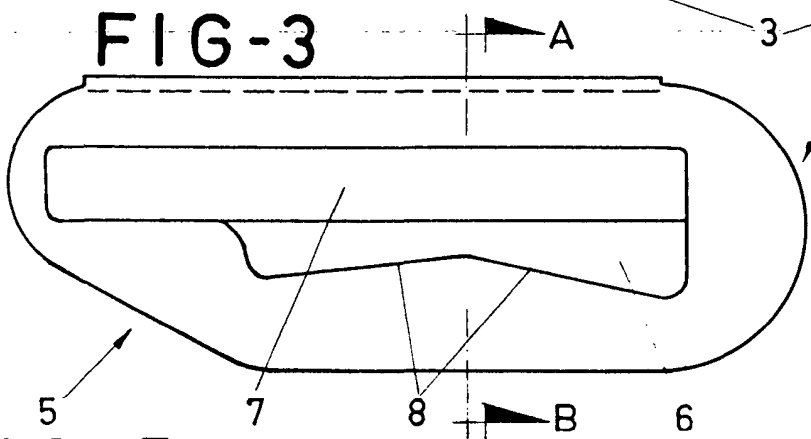


FIG-5

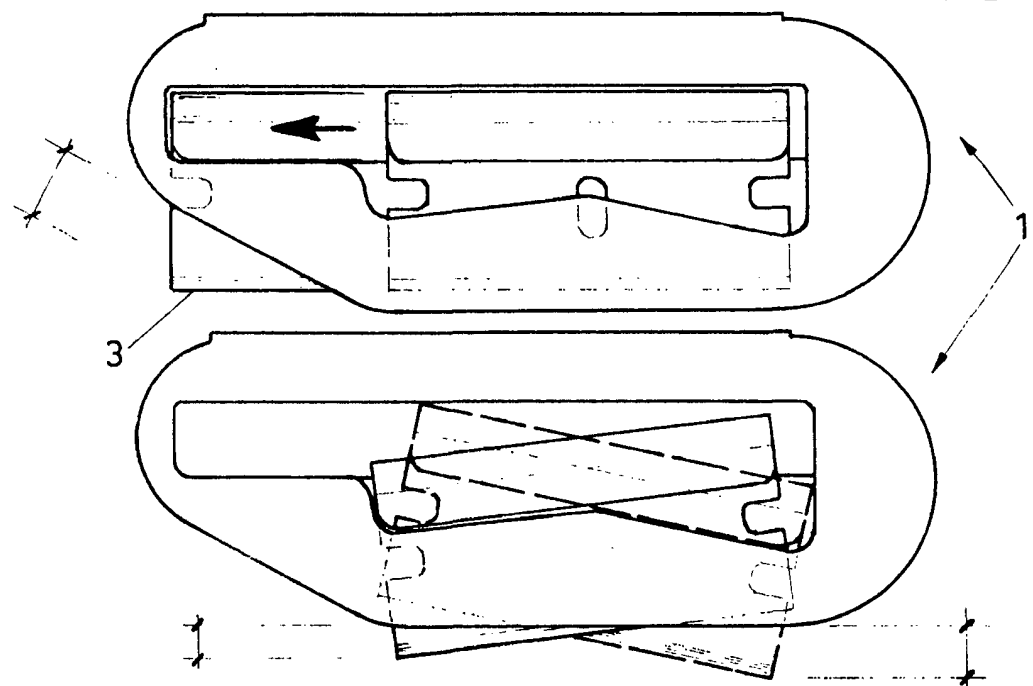


FIG-4

FIG-6

ESCALA VARIABLE

Madrid, 29 de noviembre de 1972

BERNARDO UNGRIA

P. P.