



186280

H/V.

MALA REPRODUCCION
POR DEFECTO DEL ORIGINAL

MEMORIA DESCRIPTIVA

que se acompaña a la solicitud de una patente de invención por veinte años en España, por: "Grupo electrógeno en miniatura", a favor de la firma Press-Aire, S.L., residente en Madrid, Plaza de los Mostenses, 1.-

=====

La presente patente de invención se refiere a un grupo electrógeno en miniatura que es accionado por medio de aire, gas o un líquido asecuado comprimido y que puede producir la corriente eléctrica necesaria para calentar una pequeña resistencia eléctrica o alimentar una diminuta bombilla durante un tiempo que en uno y otro caso dependerá del número de emboladas que se den para comprimir el fluido.

Esencialmente el grupo consta de dos partes: la que hace de motor y la que proporciona la energía eléctrica; la primera se compone del compresor (de uno o varios escalones), la conducción de aire,

186280

2.-



gas o líquido comprimido y un rotor con aletas similar a los de los compresores rotativos, contenido en un cilindro o carcasa y que se mueve por la acción del aire, gas o líquido comprimido conducido hasta él.

5 Entre el compresor y el rotor puede intercalarse un depósito o acumulador del aire, gas o líquido comprimido, en vez de pasar directamente de uno a otro, que se acoplará en el mismo bastidor del conjunto.

10 El elemento rotativo puede sustituirse sencillamente por un disco o rueda con palas o aletas fijadas en su periferia con una forma análoga a la de los rotores de las turbinas de vapor.

15 La parte eléctrica consiste en el bobinado o estator y el inducido giratorio con el disco de aleta, sea por estar montado en el mismo eje o mediante una transmisión adecuada intercalada entre ambos.

20 De las indicaciones generales que anteceden se desprende que, en la organización del grupo electrógeno en miniatura que se reivindica, pueden hacerse múltiples variaciones no solo en sus dimensiones y materiales de que se le construya, sino también en la elección de los diversos elementos que le forman y en su organización en detalle; pero mientras tales modificaciones no afecten a la esencialidad reivindicada darán lugar a variantes igualmente comprendidas y protegidas por el presente registro.

25 En esta idea las adjuntas figuras corresponden únicamente a una forma de ejecución, sin carácter alguno limitativo, que presentamos a título de ejemplo de realización para mayor claridad y concreción de esta memoria descriptiva.

La figura 1ª representa esquemáticamente la proyección en alzado del conjunto del equipo, visto por la parte anterior, A - B.

30 La figura 2ª corresponde al corte del referido equipo por el plano cuya traza C-D se señala sobre la figura 1ª.

186280

3.-



1948

La figura 3ª muestra, en proyección esquemática en alzado, la vista del grupo por la parte posterior, B-A.

La figura 4ª detalla la organización del rotor que recibe la acción del aire, gas o líquido comprimido cuando como tal se utiliza un disco con aletas.

La figura 5ª se refiere, también esquemáticamente, al caso de que el compresor utilizado sea de dos escalones.

Con referencia a dichas figuras y a los números que sobre ellas designan las distintas partes y elementos del grupo electrógeno representado, la descripción y funcionamiento del mismo es como sigue:

El compresor tiene como elementos principales el cilindro 1 y el émbolo 2 que se mueve en aquel y envía por el conducto 3 el aire, gas o líquido comprimido a accionar el rotor 4 giratorio alrededor del eje 8 y alojado en el cilindro-carcasa 5.

En el mismo eje 8 va montado el inducido 7 que gira entre el bobinado 6.

En la norma de ejecución a que nos referimos el rotor 4, movido por el aire, gas o líquido comprimido, presenta los alojamientos radiales 9 y las aletas 10 que se alojan en él.

Como hemos indicado la compresión del aire, gas o líquido puede realizarse en uno o varios escalones. En este caso por ejemplo puede utilizarse un émbolo similar al representado en la figura 5ª que se mueva en dos cilindros 12 y 13 acoplados como en ella se indica.

El funcionamiento se comprende fácilmente; el aire, o gas aspirado o líquido impulsado en el movimiento ascendente del émbolo 1 es comprimido al descender éste y pasa directamente por el conducto 3 (en el que se puede instalar si se considera oportuno una válvula de retención) a mover el rotor 4 cuyo giro dá lugar a que los elementos eléctricos descritos produzcan la corriente que puede aplicarse al fin que se desea.

1 86280

4.-



1948

N O T A.-
=====

La presente patente de invención comprende las siguientes reivindicaciones:

5 1.- Grupo electrógeno en miniatura, caracterizado porque está constituido por un compresor, de uno o varios escalones, del que directamente o por intermedio de un acumulador o depósito de aire, gas o líquido comprimido pasa éste, mediante un conducto dotado, si procede, de válvula de retención, a mover un rotor con aletas o palas, dispuestas de modo conveniente; el cual a su vez, mueve un inducido montado en el mismo eje o por intermedio de transmisiones adecuadas, cuyo inducido gira entre un bobinado y dá lugar a la producción de la corriente.

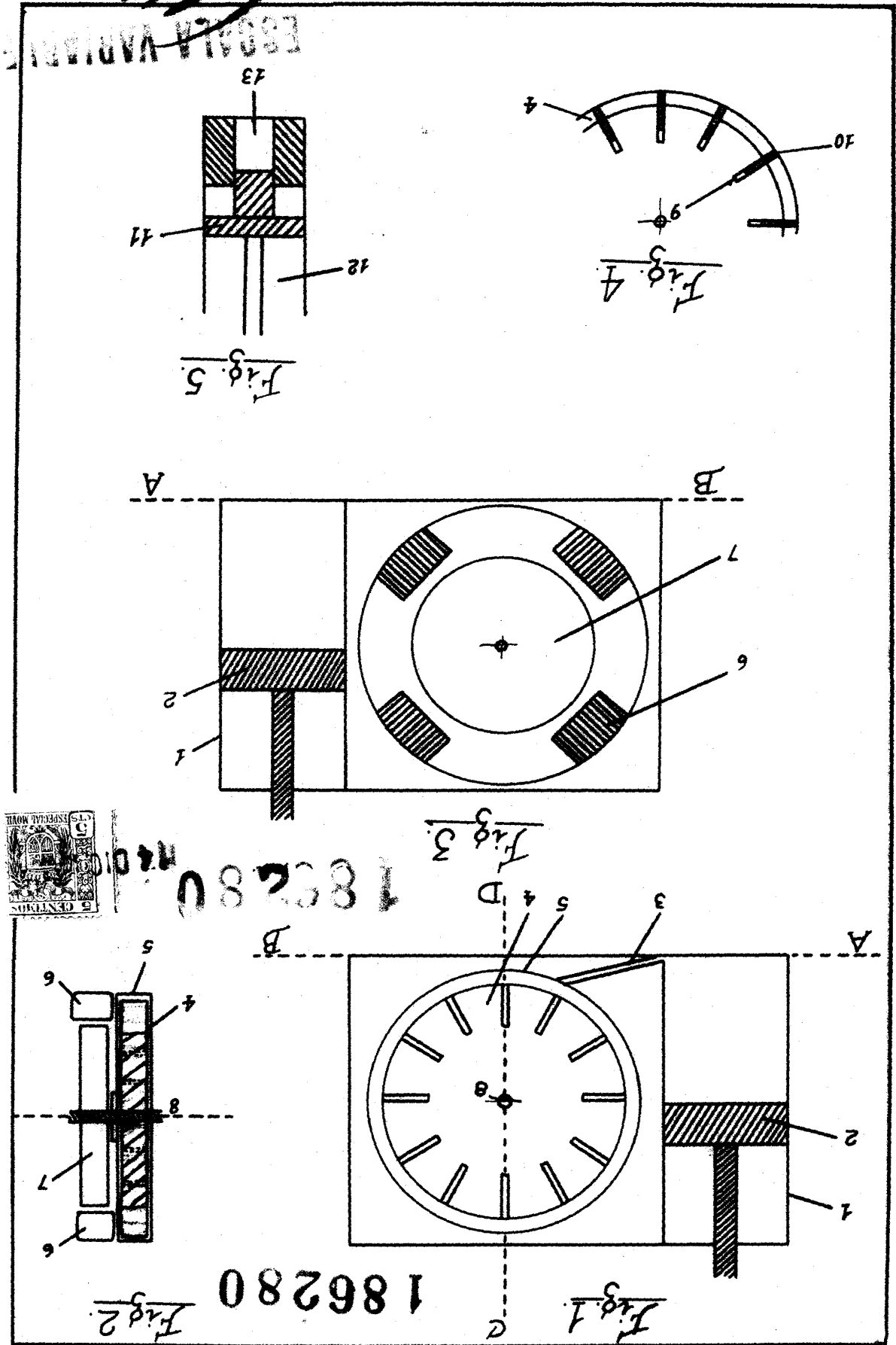
2.- Grupo electrógeno en miniatura.

15 Según se describe y reivindica en la presente memoria descriptiva y se ilustra con los dibujos que a la misma se acompañan.

Consta esta memoria de cuatro hojas foliadas y escritas a máquina por una sola de sus caras.

Madrid, a 14 de Diciembre de 1948.

186280
 PATENT OFFICE
 DEPARTMENT OF COMMERCE
 WASHINGTON, D. C.



PROSS-ALTE, S. L. HOJA UNICA.

186280