



186277

FJ6 B

Nº 186.277

MEMORIA DESCRIPTIVA

correspondiente a la solicitud de concesión de un...

MODELO DE UTILIDAD

SOLICITANTE: DON JOSE VERDEJO GARCIA

RESIDENCIA: Camino Moncada, espaldas al 119

VALENCIA

ENUNCIADO: DISPOSITIVO DE ANCLAJE PARA HERRAJES

Prioridad: Patente n.º del

MC/.

186277



1

El Estatuto vigente sobre Propiedad Industrial, de 26 de Julio de 1929, en su texto refundido publicado el 30 de Abril de 1930, establece los caracteres de patentabilidad de las invenciones de tipo industrial que tienen por objeto obtener ventajas sobre lo ya conocido, admitiendo por consiguiente como patentables, las nuevas máquinas, aparatos, instrumentos, procesos de fabricación, etc. La amplitud de conceptos previstos como patentables, ha llevado al legislador a aclarar (Artº. 46) que la enumeración contenida en dicho cuerpo legal es puramente enunciativa y no limitativa, haciéndola extensiva incluso a los descubrimientos de tipo científico (Artº. 47).

5

10

15

20

25

30

El Decreto de 26 de Diciembre de 1947, recogiendo la Orden de 18 de Noviembre de 1935, confirma el criterio legal de que también serán patentables los instrumentos, objetos, ó partes de los mismos, que aporten a la función a que son destinados, un beneficio o efecto nuevo, y en definitiva que constituyan una mejora sustancial sobre lo anteriormente conocido.

Pues bien, a tenor de lo expuesto, y en base al articulado que recoge los conceptos expresados, debe considerarse, que la invención a que se refiere la presente memoria, constituye una novedad industrial, con características y ventajas que la hacen merecedora del privilegio de explotación exclusiva que por ella se solicita, premiando así los méritos de quien aporta a la industria del país una mejora efectiva y precisamente comprendida entre las enunciadas por la Ley como patentables. (Arts. 46 y 47 en relación con el 171, en su nueva redacción afectada por la Orden de 18 de Noviembre de 1.935).



186277

1

El objeto de la presente invención consiste en un dispositivo de anclaje para herrajes y elementos similares de características tales que el anclaje de los elementos citados se logra de una manera sencilla y cómoda siendo, además, el dispositivo, de económica obtención.

5

Este dispositivo de anclaje de herrajes se diferencia de los convencionales porque la retención de los herrajes se logra en el mismo mediante la sencilla operación de introducir unas patillas flexibles en unos orificios ciegos al efecto y presionar sobre ellas hasta doblarlas contra una superficie curva, con lo que quedan retenidas.

10

Un cuerpo, ventajosamente laminar, constituye esencialmente este dispositivo. Este cuerpo laminar está dotado, en una de sus caras, de orificios ciegos, comunicados interiormente a través de acanaladuras. Las citadas acanaladuras determinan un fondo incurvado de los mencionados orificios ciegos.

15

Las zonas laminares entre orificios constituyen topes de retención, de manera que el herraje queda anclado al dispositivo mediante la penetración a presión de patillas flexibles por los orificios ciegos. El fondo incurvado de que ya se habló actúa como superficie deslizante facilitadora del doblado de las patillas, que quedan dispuestos en las acanaladuras del dispositivo.

20

25

A fin de facilitar la comprensión de esta exposición, se acompaña a la presente Memoria Descriptiva plano del Modelo de Utilidad en que se ha representado lo siguiente:

30

Fig. 1a.- Vista de un alzado seccionado del cuer-

186277



1

po laminar de anclaje de herrajes.

Fig. 2ª.- Vista en planta del anterior, en que se ha indicado la forma adoptada por las acanaladuras.

Fig. 3ª.- Vista en alzado del mismo dispositivo.

5

Fig. 4ª.- Vista en que pueden apreciarse las posiciones relativas entre el herraje y el anclaje, así como la adoptada por las patillas flexibles.

10

El cuerpo laminar (1), presenta en una de sus caras los orificios ciegos (2), que se intercomunican merced a las acanaladuras (3), que determinan un fondo incurvado.

15

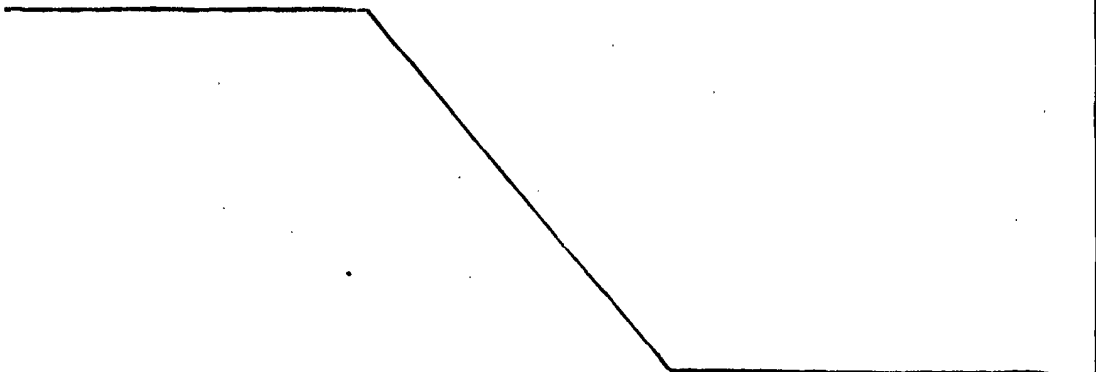
La actuación del dispositivo es la siguiente: Se aproxima el herraje (4) al cuerpo laminar (1), se encaran las patillas flexibles (5) a los orificios ciegos (2), por los que se introducen. Se presiona sobre el herraje (4) con lo que las patillas (5) se irán curvando, adoptando la forma de las acanaladuras (3), tal como se ve en la figura (4), con lo que el herraje quedará anclado.

20

Se trata, en definitiva, de un sencillo dispositivo, tanto en lo referente a su fabricación como en lo referente a su manejo, que, unido a su novedad, supone una interesante innovación sobre lo conocido en este campo.

25

30





186277

1

Hecha la descripción a que se refiere la memoria que antecede, es preciso insistir en que los detalles de realización de la idea expuesta, pueden variar, es decir, que pueden sufrir pequeñas alteraciones, basadas siempre en los principios fundamentales de la idea, que son en esencia los que quedan reflejados en los párrafos de la descripción hecha. En efecto, el Artículo 48 del Estatuto vigente sobre Propiedad Industrial, establece como no patentables, en su apartado tercero, "los cambios de forma, dimensiones, proporciones y materias de un objeto ya patentado" fijando así el criterio del legislador en el sentido de que patentada una idea que pueda dar lugar a una realidad práctica e industrializable, nadie podrá apoyarse en ella para, a pretexto de haber introducido ligeras modificaciones, presentarla como nueva y propia.

5

10

15

20

Este principio, en cuanto al alcance de la protección del objeto patentado se refiere, se halla confirmado por numerosas Sentencias del Tribunal Supremo, y entre ellas, como más terminantes, en las de fechas 16 de octubre de 1954, 23 de enero de 1959, 20 de marzo de 1964 y otras.

25

Establecido el concepto expresado, en cuanto a la amplitud que debe darse a la protección solicitada, se redacta a continuación la Nota de Reivindicaciones, de acuerdo con lo que se establece en el último párrafo del apartado tercero del Artículo 100 de la Ley, sintetizando así las novedades que se desean reivindicar:

NOTA DE REIVINDICACIONES

30

En resumen, el privilegio de explotación exclusiva que se solicita, recaerá sobre las reivindicaciones siguientes:

186277



1973

1

1a.- DISPOSITIVO DE ANCLAJE PARA HERRAJES, caracterizado esencialmente porque está constituido por un cuerpo, ventajosamente laminar, dotado en una de sus caras de orificios ciegos comunicados interiormente a través de acanaladuras, las cuales acanaladuras determinan un fondo incurvado de los mencionados orificios ciegos, constituyendo las zonas laminares entre orificios topes de retención, de manera que el herraje queda anclado al dispositivo mediante la penetración a presión de patillas flexibles por los orificios ciegos, actuando su fondo incurvado como superficie deslizante facilitadora del doblado de las patillas, las cuales quedan dispuestas en las acanaladuras del dispositivo.

5

10

15

2a.- Se reivindica por último como objeto sobre el que ha de recaer el Modelo de Utilidad que se solicita DISPOSITIVO DE ANCLAJE PARA HERRAJES.

20

Todo conforme queda descrito y reivindicado en la presente Memoria descriptiva que consta de seis páginas mecanografiadas y dibujos que se acompañan.

25

Madrid, 29 de noviembre 1.972

BERNARDO UNGRIA

P.p.

30

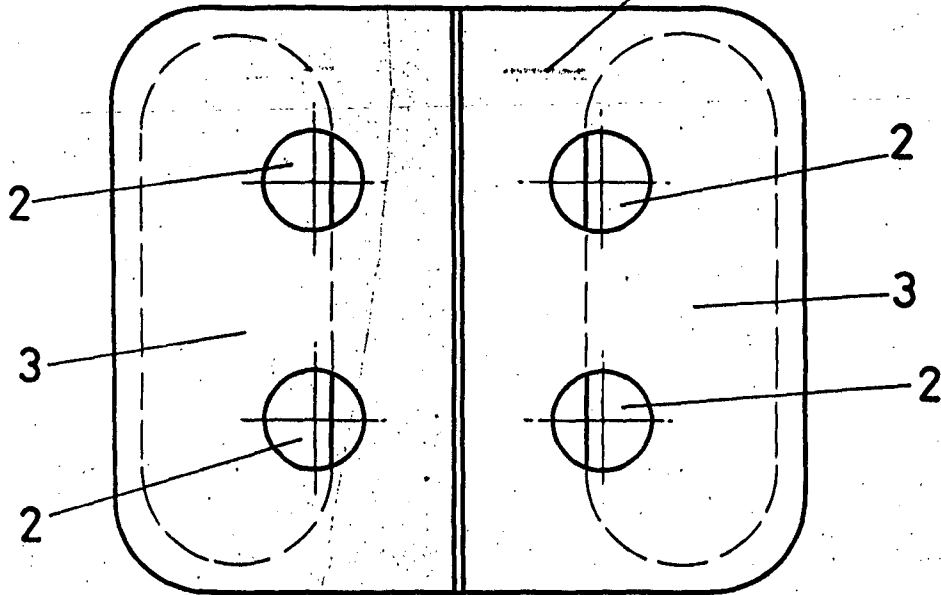
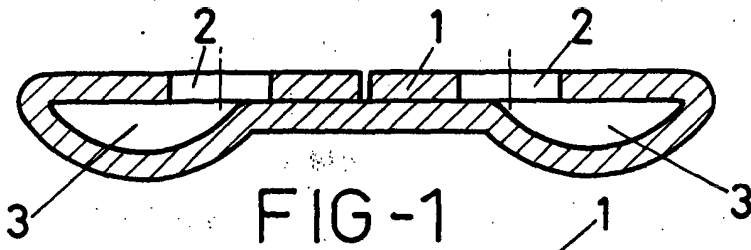


FIG-2



FIG-3

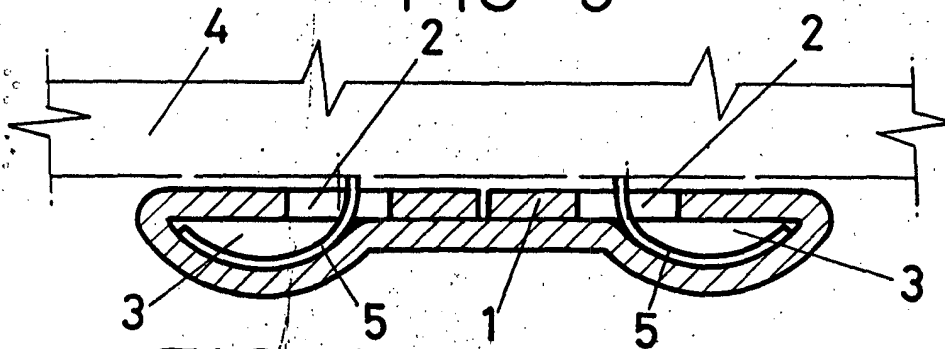


FIG-4

ESCALA VARIABLE
Madrid, 29 de noviembre de 1972
BERNARDO UNGRIA
P. P.