

186274

186274



A24F

Nº 186.274

# MEMORIA DESCRIPTIVA

correspondiente a la solicitud de concesión de un

MODELO DE UTILIDAD.

SOLICITANTE: D. JOAQUIN MARTI LLORCA.

RESIDENCIA: Partida Tintes, 16. ALCOY (Alicante).

ENUNCIADO: "PITILLERA PERFECCIONADA".

Prioridad: Patente

n.º

del

años.

186274

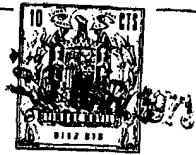


1 El Estatuto vigente sobre Propiedad Industrial, de  
26 de Julio de 1929, en su texto refundido publicado el 30  
de Abril de 1930, establece los caracteres de patentabili-  
dad de las invenciones de tipo industrial que tienen por  
5 objeto obtener ventajas sobre lo ya conocido, admitiendo  
por consiguiente como patentables, las nuevas máquinas, a-  
paratos, instrumentos, procesos de fabricación, etc. La am-  
plitud de conceptos previstos como patentables, ha llevado  
al legislador a aclarar (Artº. 46) que la enumeración con-  
10 tenida en dicho cuerpo legal es puramente enunciativa y no  
limitativa, haciéndola extensiva incluso a los descubrimien-  
tos de tipo científico (Artº. 47).

15 El Decreto de 26 de Diciembre de 1947, recogiendo  
la Orden de 18 de Noviembre de 1935, confirma el criterio  
legal de que también serán patentables los instrumentos, ob-  
jetos, o partes de los mismos, que aporten a la función a  
que son destinados, un beneficio o efecto nuevo, y en defi-  
nitiva que constituyan una mejora sustancial sobre lo ante-  
riormente conocido.

20 Pues bien, a tenor de lo expuesto, y en base al ar-  
ticulado que recoge los conceptos expresados, debe conside-  
rarse, que la invención a que se refiere la presente memo-  
ria, constituye una novedad industrial, con características  
y ventajas que la hacen merecedora del privilegio de explo-  
25 tación exclusiva que por ella se solicita, premiando así  
los méritos de quien aporta a la industria del país una me-  
jora efectiva y precisamente comprendida entre las enuncia-  
das por la Ley como patentables. (Arts. 46 y 47 en relación  
con el 171, en su nueva redacción afectada por la Orden de  
30 18 de Noviembre de 1.935).

186274



1 La presente invención según se expresa en el -  
enunciado de esta memoria descriptiva, se refiere a una pi-  
tillera, que ha sido considerablemente perfeccionada en  
algunos aspectos fundamentales en orden a mejorar su fun-  
5 cionamiento y eficacia.

Aunque la invención, se refiere, tal y como se  
ha expresado, a algunas partes de la pitillera va a expli-  
carse ésta desde un punto de vista general con objeto de  
que se comprenda mejor como es su forma de trabajo y como  
10 queda beneficiada con las modificaciones de que se trata.  
Esto, no obstante, la novedad recae solamente sobre aque-  
llos puntos que se describen en las reivindicaciones ad-  
juntas.

15 Para complementar la descripción que seguidamen-  
te se va a realizar y con el fin de ayudar a la mejor com-  
prensión de las características del invento, se acompaña  
con la presente memoria un juego de dibujos en donde se  
ha representado lo siguiente:

20 La figura 1ª muestra una vista en perspectiva  
del armazón de la pitillera.

Por último, la figura 2ª corresponde a una vis-  
ta en alzado lateral de la pitillera.

25 A tenor de los planos comentados, la pitillera  
está constituida por un armazón 1, en forma de U inverti-  
da, cuya rama transversal 2, constituye el cierre del es-  
tuche portacigarrillos 8.

Los extremos de las ramas paralelas 3 del arma-  
zón 1, comportan sendas pletinas 4 articuladas en el pun-  
to de giro 4'.

30 Estas pletinas presentan una configuración gene-

186274



1

ral triangular, cuyo lado inferior presenta unas uñetas 5 que sirven de anclaje del estuche portacigarrillos 8.

5

Las pletinas circulares 4 presentan en el lado contrario al de las uñetas 5, un saliente redondeado 6, mientras que los extremos de las mencionadas ramas paralelas 3 constitutivas del armazón 1, presentan tres taladros 7 en disposición horizontal y ligeramente desalineada, de manera que la penetracion del saliente 6 redondeado en el interior de los citados taladros 7, determina el anclaje de las distintas posiciones de apertura y cierre del estuche 8 respecto del bastidor 1.

10

En las dos posiciones de apertura, la boca superior del estuche 8 se encontrará desfasada con respecto a la rama transversal 2 del armazón 1, y en consecuencia, se dispondrá de un acceso libre a los cigarrillos.

15

-----

20

-----

25

-----

30

-----

186274



1

5

10

15

20

25

30

Hecha la descripción a que se refiere la memoria que antecede, es preciso insistir en que los detalles de realización de la idea expuesta, pueden variar, es decir, que pueden sufrir pequeñas alteraciones, basadas siempre en los principios fundamentales de la idea, que son en esencia los que quedan reflejados en los párrafos de la descripción hecha. En efecto, el Artículo 48 del Estatuto vigente sobre Propiedad Industrial, establece como no patentables, en su apartado tercero, "los cambios de forma, dimensiones, proporciones y materias de un objeto ya patentado" fijando así el criterio del legislador en el sentido de que patentada una idea que pueda dar lugar a una realidad práctica e industrializable, nadie podrá apoyarse en ella para, a pretexto de haber introducido ligeras modificaciones, presentarla como nueva y propia.

Este principio, en cuanto al alcance de la protección del objeto patentado se refiere, se halla confirmado por numerosas Sentencias del Tribunal Supremo, y entre ellas, como más terminantes, en las de fechas 16 de octubre de 1954, 23 de enero de 1959, 20 de marzo de 1964 y otras.

Establecido el concepto expresado, en cuanto a la amplitud que debe darse a la protección solicitada, se redacta a continuación la Nota de Reivindicaciones, de acuerdo con lo que se establece en el último párrafo del apartado tercero del Artículo 100 de la Ley, sintetizando así las novedades que se desean reivindicar:

#### NOTA DE REIVINDICACIONES

En resumen, el privilegio de explotación exclusiva que se solicita, recaerá sobre las reivindicaciones siguientes:

186274



1

5

10

15

20

25

30

1. PITILLERA PERFECCIONADA, de las constituidas por un armazón en forma de U invertida cuya rama transversal constituye el cierre del estuche porta-cigarrillos, caracterizado esencialmente porque los extremos de sus ramas paralelas comportan sendas pletinas articuladas independientes del armazón, las cuales pletinas están dotadas, - ventajosamente en sus bordes, de uñetas o pestañas para el anclaje del estuche porta-cigarrillos; en tanto que las citadas pletinas triangulares, por el lado contrario al de las uñetas, están provistas de un saliente redondeado, mientras que los extremos de las mencionadas ramas paralelas constitutivas del armazón presentan taladros en disposición horizontal ligeramente desalineada, de manera que la penetración del saliente redondeado en el interior de los citados taladros determina el anclaje de las distintas posiciones de apertura y cierre del estuche respecto de su marco.

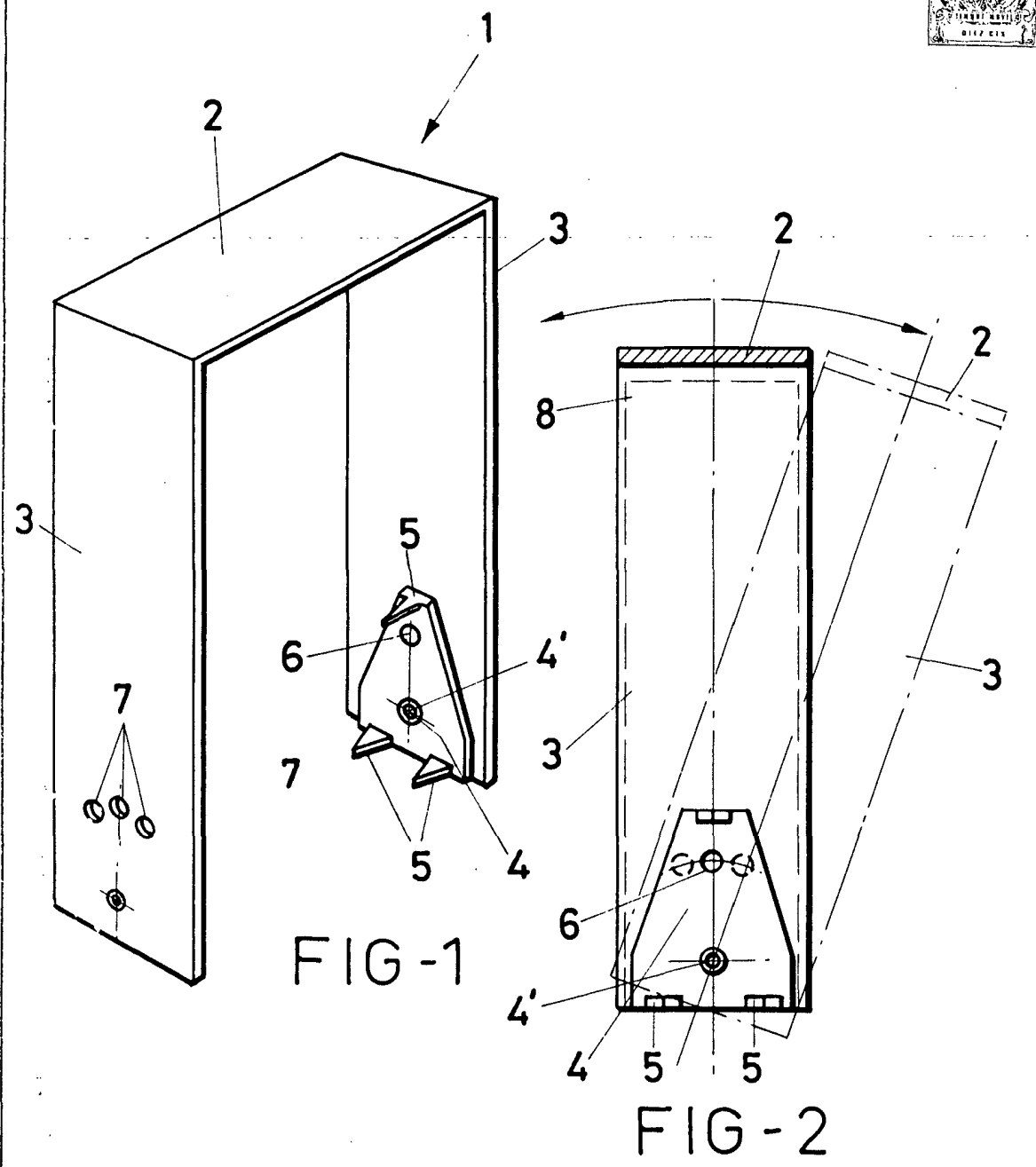
2. Se reivindica por último como objeto sobre el que ha de recaer el modelo de utilidad que se solicita: PITILLERA PERFECCIONADA.

Todo conforme queda descrito y reivindicado en la presente memoria descriptiva que consta de seis páginas mecanografiadas y dibujos adjuntos.

Madrid, 29 noviembre 1.972

BERNARDO UNGRIA

P.P.



**ESCALA VARIABLE**  
Madrid, 29 de Noviembre de 1972  
**BERNARDO UNGRIA**  
p. p.