

186273



A01 G

Nº 186-273

# MEMORIA DESCRIPTIVA

correspondiente a la solicitud de concesión de un...

## MODELO DE UTILIDAD.

SOLICITANTE: D. JOAQUIN SALUDES SIMON

RESIDENCIA: Marqués de Caro, 1 VALENCIA (3).

ENUNCIADO: "MACETA PERFECCIONADA".

Prioridad: Patente ..... n.º ..... del .....  
año.

186273



1 El Estatuto vigente sobre Propiedad Industrial, de  
26 de Julio de 1929, en su texto refundido publicado el 30  
de Abril de 1930, establece los caracteres de patentabili-  
5 objeto obtener ventajas sobre lo ya conocido, admitiendo  
por consiguiente como patentables, las nuevas máquinas, a-  
paratos, instrumentos, procesos de fabricación, etc. La am-  
plitud de conceptos previstos como patentables, ha llevado  
10 al legislador a aclarar (Artº. 46) que la enumeración con-  
tenida en dicho cuerpo legal es puramente enunciativa y no  
limitativa, haciéndola extensiva incluso a los descubrimien-  
tos de tipo científico (Artº. 47).

15 El Decreto de 26 de Diciembre de 1947, recogiendo  
la Orden de 18 de Noviembre de 1935, confirma el criterio  
legal de que también serán patentables los instrumentos, ob-  
jetos, o partes de los mismos, que aporten a la función a  
que son destinados, un beneficio o efecto nuevo, y en defi-  
nitiva que constituyan una mejora sustancial sobre lo ante-  
riormente conocido.

20 Pues bien, a tenor de lo expuesto, y en base al ar-  
ticulado que recoge los conceptos expresados, debe conside-  
rarse, que la invención a que se refiere la presente memo-  
ria, constituye una novedad industrial, con características  
y ventajas que la hacen merecedora del privilegio de explo-  
25 tación exclusiva que por ella se solicita, premiando así  
los méritos de quien aporta a la industria del país una me-  
jora efectiva y precisamente comprendida entre las enuncia-  
das por la Ley como patentables. (Arts. 46 y 47 en relación  
30 con el 171, en su nueva redacción afectada por la Orden de  
18 de Noviembre de 1.935).



186273

1 El presente modelo de utilidad "Maceta perfeccionada", presenta la particularidad de estar irrigada constantemente por capilaridad a través de unos conductos tubulares introducidos en un recipiente que contiene el agua.

5 En su parte externa está formado por un recipiente de forma cúbica, con base rectangular, que alojará en su interior los recipientes que contienen la tierra y los conductos tubulares ocupando el agua la parte inferior de esta vasija. En su base superior en posición de funcionalidad tiene un orificio destinado al llenado, y otros dos orificios de mayor diámetro, por donde pasaran los cuerpos del recipiente interno, quedando fijos, dichos cuerpos el recipiente externo mediante dos escotes-guías, dispuestos diametralmente en cada orificio.

10 El cuerpo interno está formado por un cilindro superior, al cual en su base se le han adosado unos tubos, cinco en la forma preferente de fabricación, que se prolongan hasta la base del recipiente externo. Estos tubos - están unidos por un tabique transversal de menor anchura - que el diámetro externo de los tubos, y por ellos a consecuencia del efecto de capilaridad de la tierra contenida discurre el agua hasta el cilindro superior.

15 En conjunto los cilindros y los tubos están formados por dos medios cuerpos que se unen mediante unos - junquillos que al encajar en los escotes-guías, evitan - los movimientos del conjunto.

20 El conjunto de cilindro y canales lleva en su interior la tierra donde se plantarán las flores.

25 Los modelos conocidos en relación con el presente registro presentaban dificultades de fabricación que los -

30



186273

1 encarecían notablemente al mismo tiempo de que al hacer pasar el agua a través de una superficie porosa que está en contacto con la tierra, la capilaridad de esta sustancia quedaba gravemente dañada.

5 Hasta el presente, todos los modelos de macetas con irrigación constante estaban constituidos por dos recipientes concéntricos que formaban una misma pieza. No es preciso extenderse más, para que toda persona conocedora del tema aprecie las dificultades de fabricación que todos estos modelos presentan.

10 Un defecto común en los modelos conocidos de macetas, con riego constante, consistía, en que el recipiente destinado al agua era pequeño, por lo que si se ausentaban mucho tiempo los usuarios esta quedaba sin riego.

15 Por otra parte al tener que pasar el agua en todos ellos, a través de una superficie porosa, y al estar la cara superior de ésta sustancia porosa en contacto con la tierra, esta penetraba por los conductos capilares llegando a obstruirlos con el tiempo, quedando anulada la función específica de estos recipientes.

20 Nuestro registro además de pretender todos los fines inherentes a la generalidad de las macetas con irrigación, constante, aporta soluciones a los defectos antes mencionados.

25 En primer lugar tenemos que resaltar la simplificación en sus formas que tienen por objeto una fabricación más económica.

30 Tanto el recipiente externo como el interno son de formas tan simples que su moldeo no presenta problemas tecnológicos.



186273

1 Consideramos que la vasija interna, destinada  
a alojar en su interior la tierra, al estar conformada de  
dos piezas iguales, de fácil moldeo que se unen para for-  
mar un solo cuerpo mediante los junquillos, aporta una -  
5 simplificación a los modelos conocidos que hace al conjunto  
más rentable.

10 Por otra parte cuando suprimimos la superficie  
porosa, además de aportar un abaratamiento en su fabricación  
anulamos los problemas de inutilización de esta parte por  
el uso.

15 Para evitar el problema de la capa porosa hace-  
mos asentar la parte inferior de los canales sobre el fon-  
do de la vasija externa por simple presión. Con ello -  
obtenemos una unión entre canales y fondo de la vasija  
permeable al agua e impermeable a la tierra.

20 Los canales tienen como misión el alojar en su  
interior la tierra encargada de efectuar la humificación  
de la tierra fértil del cilindro superior, al mismo tiem-  
po que establecen una diferencia de nivel entre la tierra  
fértil y la superficie del agua, con objeto de evitar que  
la tierra fértil quede bañada en exceso.

25 Como en todos los modelos conocidos nuestro re-  
gistro está formado por dos recipientes que se comunican  
entre sí por una zona que permitiendo el paso del agua de  
la vasija externa a la interna, no permite el paso de la -  
tierra en sentido contrario, pero se caracteriza por haber  
suprimido en esta región la sustancia porosa por una jun-  
ta entre dos superficies a través de los cuales pasa el -  
30 agua a los conductos tubulares, y de estos por absorción,  
llega hasta el cilindro superior donde se encuentra la -



186273

1 la planta, se caracteriza además porque el recipiente -  
 que contiene en su interior la tierra y la planta está  
 conformado de dos piezas iguales que se unen mediante -  
 un junquillo que al pasar por los escotes del orificio  
 5 circular de la base superior fija el recipiente interno  
 al externo.

Para una mejor comprensión de todo lo dicho an-  
 teriormente, hacemos acompañar al presente registro de -  
 un plano, en el que señalamos con figura 1 una vista en  
 10 alzado del modelo. En ella tenemos la vasija exterior (1),  
 formada de dos cuerpos que se unen por su parte central.  
 En la parte inferior de esta vasija va alojada el agua  
 y en su base superior tenemos el orificio de llenado (2)  
 junto con dos orificios de mayor diámetro (7) por donde pasa  
 15 rán los cilindros (4) encargados de contener en su inte-  
 rior la tierra fértil. En la figura 2, hemos representado  
 una vista en planta del modelo.

Las vasijas interiores terminan en unos conduc-  
 tos (5) que alojan en su interior la tierra no fértil. -  
 20 Dichos conductos se encuentran unidos mediante un tabique -  
 (8).

La vasija interna está formada por dos semi-ci-  
 lindros (9) que terminan en unas orejillas (10), que se -  
 hacen unir mediante el junquillo (6).

-----

-----

-----

1  
5  
10  
15  
20  
25  
30



186273

1 Hecha la descripción a que se refiere la memoria  
que antecede, es preciso insistir en que los detalles de  
realización de la idea expuesta, pueden variar, es decir,  
5 que pueden sufrir pequeñas alteraciones, basadas siempre  
en los principios fundamentales de la idea, que son en esen  
cia los que quedan reflejados en los párrafos de la descrip  
ción hecha. En efecto, el Artículo 48 del Estatuto vigente  
sobre Propiedad Industrial, establece como no patentables,  
10 en su apartado tercero, "los cambios de forma, dimensiones,  
proporciones y materias de un objeto ya patentado" fijando  
así el criterio del legislador en el sentido de que paten  
tada una idea que pueda dar lugar a una realidad práctica  
e industrializable, nadie podrá apoyarse en ella para, a  
pretexto de haber introducido ligeras modificaciones, pre  
15 sentarla como nueva y propia.

Este principio, en cuanto al alcance de la protec  
ción del objeto patentado se refiere, se halla confirmado  
por numerosas Sentencias del Tribunal Supremo, y entre -  
20 ellas, como más terminantes, en las de fechas 16 de octubre  
de 1954, 23 de enero de 1959, 20 de marzo de 1964 y otras.

Establecido el concepto expresado, en cuanto a la  
amplitud que debe darse a la protección solicitada, se re  
25 dacta a continuación la Nota de Reivindicaciones, de acuer  
do con lo que se establece en el último párrafo del apar  
tado tercero del Artículo 100 de la Ley, sintetizando así  
las novedades que se desean reivindicar:

#### NOTA DE REIVINDICACIONES

30 En resumen, el privilegio de explotación exclusi  
va que se solicita, recaerá sobre las reivindicaciones si  
guientes:



186273

1  
5  
10  
15  
20  
25  
30

1a. MACETA PERFECCIONADA, para cultivo de plantas, con alimentación permanente de agua, caracterizada esencialmente porque el recipiente interno independiente que contiene la tierra y la planta, se encuentra comunicado con el fondo de la maceta ocupado por el agua, a través de unos conductos tubulares solidarios del fondo del recipiente, constituyendo los extremos abiertos de dichos conductos la boca de entrada del agua, que por absorción humecta la zona de recipiente en que se encuentran las raíces de la planta.

2a. MACETA PERFECCIONADA, según reivindicación anterior, caracterizada porque el recipiente que contiene la tierra y la planta queda integrado por dos medios cuerpos dotados de una zona superior abierta y una base cerrada en función de fondo, prolongándose este último en un tabique vertical dotado de semicanales, las cuales en combinación con las del cuerpo opuesto forman conductos tubulares de comunicación con el fondo de la maceta externa, con la particularidad además de que la unión entre los dos medios cuerpos componentes del recipiente se establece mediante la intervención de junquillos verticales que aprisionan los bordes enfrentados de los medios cuerpos, actuando al propio tiempo dichos junquillos como nexos de acople y fijación en su introducción sobre los escotes-guía diametrales, con que cuenta la abertura prevista en la tapa de cierre de la maceta.

3a. Se reivindica por último como objeto que ha de recaer la presente solicitud de Modelo de Utilidad "MACETA PERFECCIONADA".

186273



6-10-73

Todo conforme queda descrito y reivindicado en la presente memoria descriptiva que consta de nueve páginas mecanografiadas y dibujos que se acompañan.

Madrid, 29 de Noviembre 1.972

BERNARDO UNGRIA

p.p.

1

5

10

15

20

25

30

186273



FIG-1

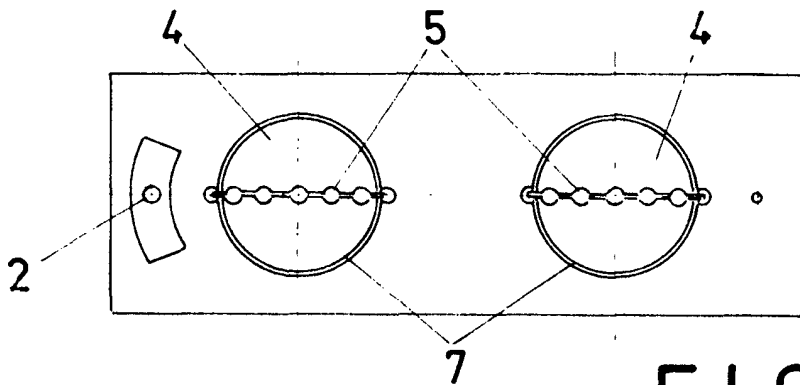
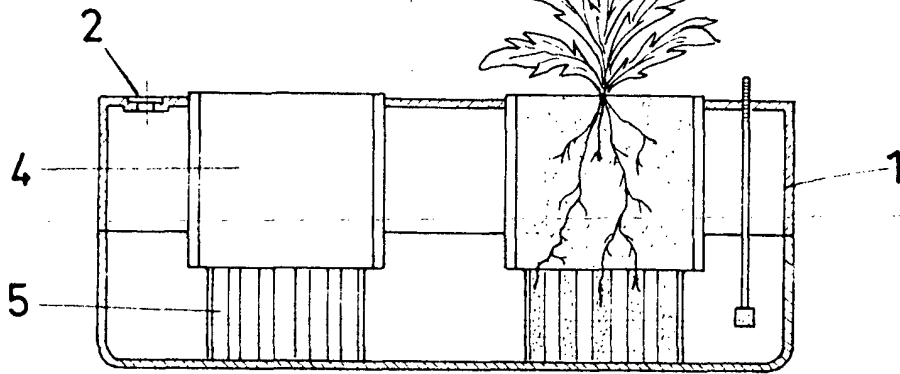


FIG-2

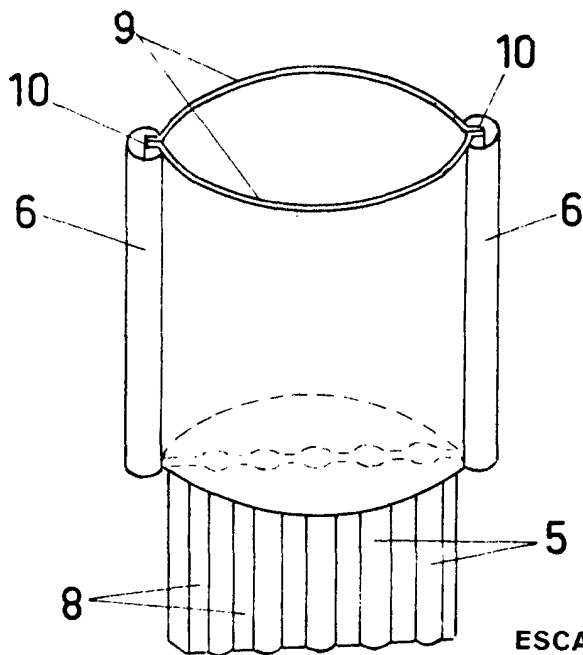


FIG-3

ESCALA VARIABLE

Madrid, 23 de Septiembre de 1973

BERNARDO UNGRIA

P. P.