

186261

CERTIFICADO DE ADICION

a favor de la razón social

"Société Anonyme des Ateliers de Sécheron",

5 domiciliada en Ginebra (Suiza),

por:

"Mejora en el objeto de la patente principal 181653, expedida por interruptor conmutador mecánico".

10

-000-



1948

MEMORIA DESCRIPTIVA

6
La patente principal se refiere a un interruptor conmutador mecánico que presenta por lo menos un recipiente móvil alrededor de un eje que contiene un líquido conductor de la electricidad, estando caracterizado el interruptor conmutador en que por lo menos dos polos eléctricos del indicado aparato se desplazan solidariamente con el recipiente, así como en que el líquido conductor está animado de un movimiento relativo con relación al recipiente y establece el paso de la corriente entre los polos, y en que la abertura y el cierre del circuito en el interior del recipiente se produce por lo menos en un lugar que está situado a una distancia tal del indicado eje que, en dicho lugar, la fuerza centrífuga que actúa sobre una partícula del líquido es mayor que

15
20
25

1 8626 1

su gravedad o peso.



La presente invención tiene por objeto un interruptor conmutador mecánico del indicado tipo en el que el movimiento del recipiente alrededor del mencionado eje es un movimiento sin rotación absoluta propia del recipiente sobre si mismo, de manera que cada elemento de volumen infinitamente pequeño del citado recipiente ejecuta un movimiento absoluto de translación alrededor del repetido eje.

El dibujo adjunto representa, a título de ejemplo, dos formas de ejecución del interruptor conmutador mecánico según la invención.

La figura 1 es una vista en elevación, con corte parcial longitudinal, de la primera forma de realización.

La figura 2 es una vista en corte transversal, según II-II de la figura 1.

La figura 3 es una vista análoga a la de la figura 2 refiriéndose a una variante, según III-III de la figura 4.

La figura 4 es una vista en corte, según IV-IV de la figura 3.

La figura 5 es una vista en corte vertical de la segunda forma de realización.

El interruptor conmutador representado en las figuras 1 y 2 comprende un bastidor -325- sobre el cual está fijado un motor eléctrico -326- y un soporte -327-, en el cual se ha montado un tubo -328- cuya extremidad puede oscilar universalmente. La extremidad en cuestión, -327-, es de forma esférica y presenta una ranura -330- practica

186261

da según un plano diametral del tubo -328-. La extremi-
dad esférica -329- está dispuesta en un cojinete esfé-
rico -331- fijado en el soporte -327-. Una espiga -332-
que constituye una clavija coopera con la ranura -330-
60 para impedir la rotación del tubo -328- alrededor de su
propio eje. Esta disposición de cojinete esférico podría
ser reemplazada, según una variante, por un cardán.



65 En su extremidad opuesta, el tubo -328- pre-
senta una cabeza hueca -333- de forma, en general, tron-
co cónica, terminada por un gorrón o eje -334- que gira
libremente en un cojinete a bolas -335- colocado según
una dirección oblicua en una manivela -336- acunada so-
bre el árbol del motor -326-. Esta cabeza -333- consti-
tuye un recipiente metálico cerrado herméticamente. Un
70 contrapeso -337- es igualmente fijado sobre el árbol del
motor, en dirección opuesta a la de la manivela -336-.
En el interior del tubo metálico -328- se ha dispuesto un
tubo de material aislante -338- que sirve para aislar e-
léctricamente al tubo -328- de una varilla metálica -339-
75 que se extiende axialmente por el interior del indicado
tubo y que termina, por una de sus extremidades, con un
conductor flexible -340-, por ejemplo de hilo de cobre
trenzado, fijado en -341- a una borna -342-, a la cual
está conectado, además, un conductor de salida -343-. La
80 cabeza esférica -329- está fijada igualmente a un conduc-
tor flexible de entrada -343-. En su extremidad opuesta,
la varilla -339-, se extiende por el interior de la cabe-
za metálica -333- y lleva, fijada sobre dicha extremidad,
una envolvente hueca -344- de forma tronco-cónica, coa-
85 xial con ella y presentando una ventana o entalla late-

1 8626 1

ral -345- practicada según una generatriz del indicado tronco de cono. Así, por la citada entalla -345-, el interior de la envolvente -344- comunica con el interior del espacio anular comprendido entre esta envolvente y la superficie interior de la cabeza -333-. Mercurio, representado por -346- en la figura 2, se encuentra dispuesto en el interior de la cabeza -333-. La extremidad de la varilla -339- situada en el interior de la envolvente -344-, es portadora de una serie de órganos metálicos anulares -347- colocados coaxialmente sobre la indicada varilla, órganos que presentan una forma similar a la de una salvilla o bandeja.



100

El funcionamiento de esta forma de realización, es como sigue:

Quando el árbol del motor -326- gira rápidamente, la manivela --336- obliga al gorrón o eje -334- a describir un círculo, concéntrico al árbol o eje de rotación. El eje geométrico de la varilla -339- y de la envolvente -344- describe pues un cono de revolución al rededor del eje de rotación del motor, puesto que el eje de la varilla -339- pasa constantemente por el mismo punto del eje de rotación que coincide con el centro de la cabeza esférica -329-.

Es evidente que, dada la cooperación del dedo o espiga -332- y ranura -330-, la envolvente -344- no gira alrededor de su propio eje, efectuando, por otra parte, al igual que el tubo -328- y la cabeza -333-, un movimiento alrededor del eje de rotación del motor, siendo un movimiento sin rotación absoluta propia; por consiguiente, cada elemento de volumen infinitamente pequeño

115

186261

de la cabeza -333- y de la envolvente -344- realizan un movimiento de translación alrededor del indicado eje. - En estas condiciones, el mercurio -346- que se encuentra en el interior del recipiente que constituye la cabeza -333-, está animado de un movimiento de rotación relativo con relación al recipiente, de manera tal que, por cada vuelta del árbol del motor, la comunicación entre el mercurio que se encuentra en el interior de la envolvente -344- y el que se encuentra al exterior de ella, es sucesivamente establecida e interrumpida una vez, gracias a la presencia de la entalla -345-. Durante este movimiento de balanceo del tubo -328- y del recipiente -333- según la superficie de un cono, el conductor -340- no gira sobre si mismo pero si se dobla simplemente en cierta cantidad limitada. Así pues, si entra corriente por el conductor -343-, ésta llega por mediación del conductor flexible -340-, varilla metálica -339- y órganos -347-, al mercurio que se encuentra en el interior de la envolvente -344-. Cuando éste mercurio comunica con la masa de mercurio que se encuentra entre la citada envolvente y la pared -333- del recipiente, la corriente pasa a través del mercurio y alcanza la pared metálica -333- y tubo -328-, es decir, a la masa del interruptor conmutador que está conectada a la segunda borna no representada.

140 Cuando el mercurio ocupa la posición representada en la figura 2, la comunicación entre el interior y el exterior de la envolvente -344- está cortada y la corriente no circula. Queda entendido que se puede regular el instante de la conmutación desplazando angularmente el cojinete -331- en el interior del soporte -327-. Este re-



gulado puede hacerse estando en funcionamiento el interruptor conmutador.

Se ve pues que la abertura y el cierre del circuito entre los dos polos constituidos, de una parte, por la varilla -339- y, de otra parte, por la cabeza -333-, se produce en un lugar que está situado a una distancia tal del eje alrededor del cual evoluciona la indicada cabeza que, en dicho lugar, la fuerza centrífuga que actúa sobre una partícula de mercurio es mayor que su peso o gravedad.

En la variante mostrada en las figuras 3 y 4, la envolvente -344- dispuesta en la extremidad de la varilla -339-, está constituida por el conjunto de cuerpo tubular -348- de cerámica una de cuyas extremidades está cerrada por una tapa -349- solidaria a la varilla -339-, mientras que, la otra extremidad, está obturada por un fondo -350-. La cámara así formada por los elementos -348-, -349- y -350-, se encuentra dividida en dos por un tabique mediano -351- del cuerpo cerámico -348-. Este tabique presenta una abertura -352- para establecer comunicación entre el mercurio -346- que se encuentra a uno y otro lado del tabique -351-.

En la forma de ejecución mostrada en la figura 5, el interruptor conmutador comprende un conjunto de varios dispositivos con recipientes oscilantes análogos al representado en la figura 1. Este interruptor conmutador de la figura 5 comprende una envolvente fija -353- de forma cilíndrica, habiéndose previsto en el fondo superior -354- de ella una serie de pivotes universales -357- colocados según un círculo concéntrico al eje de la envolvente.



170

1 8626 1

te -353-. Estos pivotes comprenden un cojinete esférico -355- y una cabeza esférica -358-. Estas cabezas son solidarias, cada una, de un tubo -359- análogo al -328- de la figura 1. Las cabezas -358- están además provistas de una ranura -330- en cooperación con una espiga o dedo fijo -332- que impide a los tubos -359- el poder girar alrededor de su propio eje, si bien les permite oscilar en todas direcciones. La extremidad inferior de dichos tubos termina con una cabeza hueca -360- y un turrion o eje -361-. Dichos turriones o ejes -361- están montados sobre un cojinete a rótula -362- llevados por un disco -363- montado para poder girar sobre un turrion o eje -364- llevado por una manivela -365- de un árbol -366- arrastrado por un motor no representado. Este árbol gira en un cojinete a bolas -367- solidario del fondo inferior -368- de la envolvente -353-. El eje geométrico del árbol -366- coincide con el eje geométrico de la envolvente -353-. El eje del turrion -364- describe pues un cilindro concéntrico al mencionado eje -366-. En -369- se encuentra un contrapeso diametralmente opuesto al turrion o gorrón -364-.

Un árbol auxiliar -370-, acoplado por una de sus extremidades, por un cardán -371-, a una parte fija -356- del centro del fondo -354- y, por su otra extremidad, por un cardán -372-, al centro del disco -363-, impide al disco -363- de girar alrededor de su propio eje, si bien le permite efectuar un movimiento de translación circular bajo el mando del árbol -366-. El centro de los diferentes cojinetes esféricos -362- describe pues un círculo del mismo diametro que el descrito por el turrion -364- alrededor del árbol -366-. Los diferentes cojinetes -362- se encuentran dispuestos según un círculo



205

1 8626 1

conocido al eje del turrion o gorrón -364-. En otras
palabras, el eje geométrico de cada una de las cabezas
210 -360- describe un cono de revolución alrededor del eje
vertical que pasa por el centro de oscilación de la ex-
tremidad esférica -358- del tubo -359- correspondiente.
Este movimiento es pues por completo parecido al que ha
sido descrito con anterioridad para la forma de realiza-
215 ción indicada en primer lugar.



Los diferentes recipientes metálicos
constituidos por las cabezas -360-, están conectados a la
masa del interruptor conmutador por conductores flexibles
fijados a los tubos -359-, junto a las cabezas esféricas
220 -358-. El electrodo dispuesto en el interior de cada ca-
beza está conectado a un conductor flexible -340'- (aná-
logo al -340- del ejemplo anterior), la conexión tiene la
gar en la región proxima al centro geométrico del pivote
universal -357- correspondiente.

225 Resultando que el recipiente formado por
la cabeza -333-, respectivamente -360-, no gira sobre si
mismo, es posible hacer circular por el tubo -328- (res-
pectivamente -359-) un fluido destinado a enfriar dicha
cabeza. La entrada del fluido se efectuará por medio de
230 tubos flexibles, en la región de las cabezas esféricas -
-358-.

En los ejemplos descritos debe entender-
se por "polos" las partes metálicas en contacto (permanen-
temente o periódicamente) con el mercurio y que conducen
235 la corriente a él. Los polos se desplazan solidariamente
con el recipiente correspondiente.

1 86261



6/12/1948

N O T A

Se reivindica como objeto de este CER
TIFICADO DE ADICION a la patente de invención 181653,

240 la exclusiva de construcción y venta en España de:

1. Un interruptor conmutador mecánico que
presenta por el menos un recipiente móvil alrededor de
un eje ,conteniendo el recipiente un líquido conductor
de la electricidad, que esencialmente se caracteriza el
245 interruptor conmutador en que por lo menos dos polos e-
léctricos del aparato se desplazan solidariamente con
el recipiente, en que el líquido conductor está anima-
do de un movimiento relativo con relación al recipien-
te y establece el paso de la corriente entre los indi-
250 cados polos, y en que la abertura y el cierre del cir-
cuito en el interior del recipiente se produce por lo me-
nos en un lugar que está situado a una distancia tal del
indicado eje que, en dicho lugar, la fuerza centrífuga
que actúa sobre una partícula del líquido es mayor que
255 su peso o gravedad, estando además caracterizado el in-
terruptor conmutador en que el movimiento del recipien-
te alrededor del citado eje es un movimiento sin rotación
absoluta propia del recipiente sobre si mismo, de manera
que cada elemento de volumen infinitamente pequeño del
260 citado recipiente ejecuta un movimiento absoluto de trans-
lación alrededor del repetido eje.

2. El interruptor conmutador, objeto de la
reivindicación 1, que esencialmente se caracteriza en que
la abertura y el cierre del circuito en el interior del
265 recipiente tiene lugar exclusivamente entre partes del

1 8626 1

líquido conductor.

270 3. El interruptor conmutador, objeto de las reivindicaciones 1 y 2, que esencialmente se caracteriza en que el eje geométrico del recipiente corta al eje alrededor del cual gira el citado recipiente, describiendo un cono alrededor de él.

275 4. El interruptor conmutador, objeto de las reivindicaciones 1 a 3, que esencialmente se caracteriza por formar parte de él varios recipientes, montados para poder, cada uno, oscilar universalmente alrededor de un punto, estando fijados y situados los puntos referidos según un círculo, y en que los diversos recipientes están además montados para oscilar, cada uno, universalmente alrededor de un segundo punto de un órgano giratorio, estando fijados los segundos puntos según un círculo del mismo radio que el mencionado en primer lugar,



280 cuyo órgano giratorio, con su centro, gira alrededor de un eje perpendicular al plano del primer círculo que pasa por su centro.

285 5. El interruptor conmutador, objeto de las reivindicaciones 1 a 3, que esencialmente se caracteriza en que traída de corriente al recipiente tiene lugar mediante conductores eléctricos flexibles, dispuestos en la región próxima del punto de intersección de los dos indicados ejes, con exclusión de contactos a frotamiento.

290 6. El interruptor conmutador, objeto de las reivindicaciones 1 a 3, que esencialmente se caracteriza por presentar una circulación de fluido para enfriar al recipiente durante su funcionamiento, teniendo lugar la entrada y la salida del fluido por medio de conducciones

flexibles.

7. "Mejora en el objeto de la patente principal
181653, expedida por interruptor conmutador mecánico".

Barcelona, 6 de diciembre de 1948.
P.P.

300



6 DIC. 1948

186261

Fig. 1.

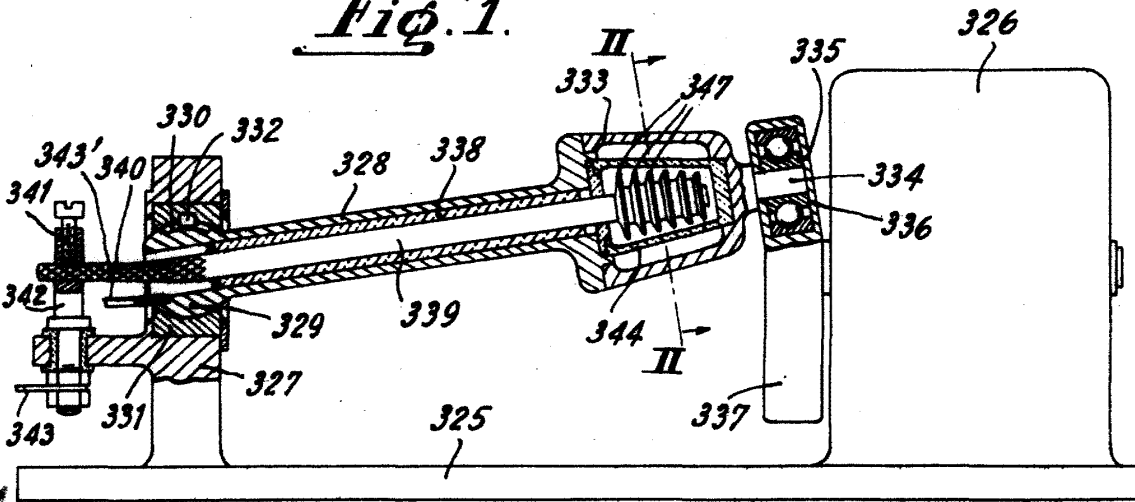


Fig. 2.

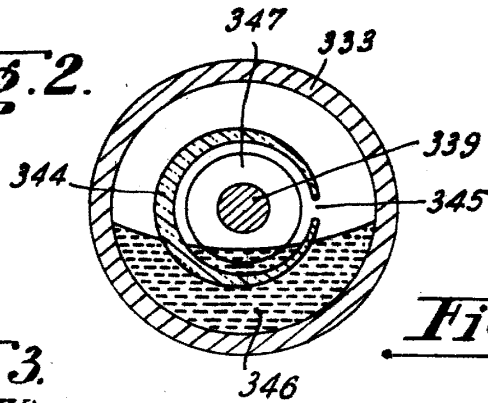


Fig. 3.

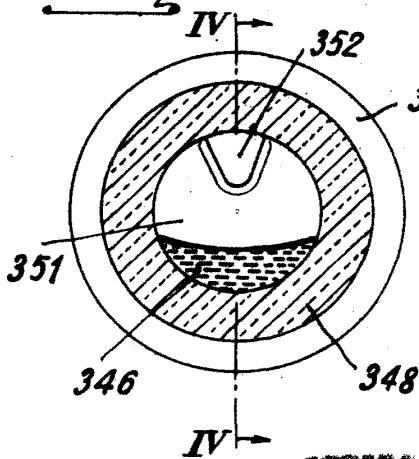
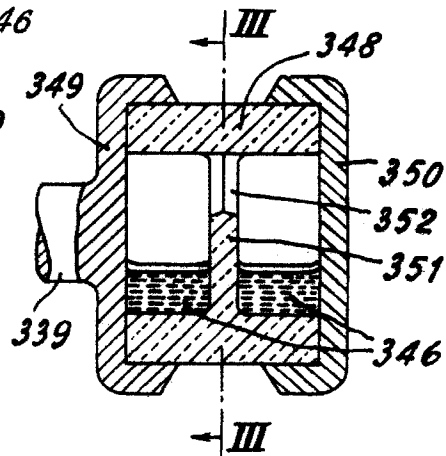


Fig. 4.



SMALL VARIABLE

Barcelona, 6 de diciembre de 1948.

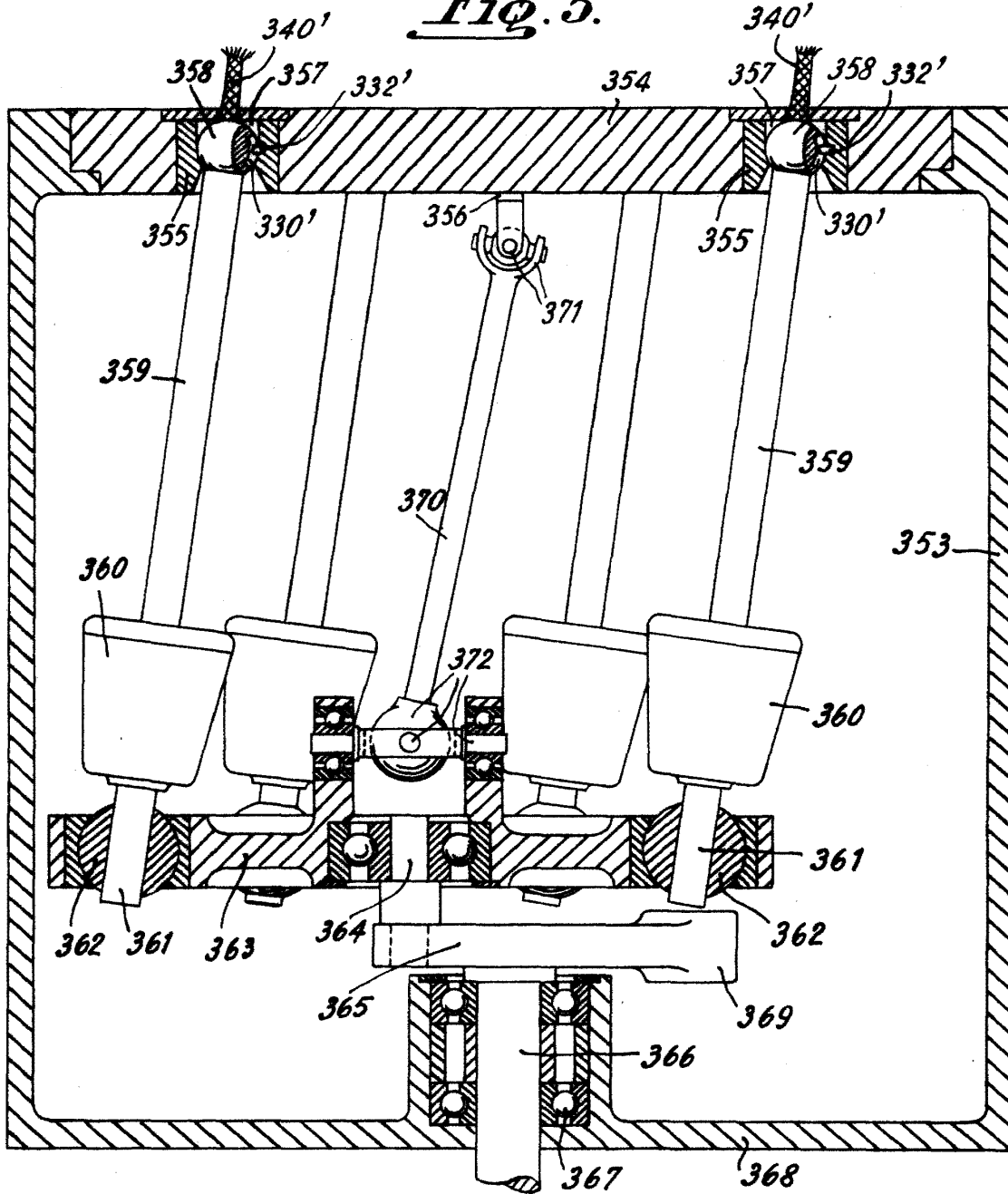
P.P.

1948

186261

186264

Fig. 5.



GRAN VARIANTE

Barcelona, 6 de diciembre de 1948.
P.P.

1948

b.