



C 1948

M E M O R I A

186255

MALA REPRODUCCION  
POR DEFECTO DEL ORIGINAL

descriptiva por triplicado que presenta el Agente Oficial que suscribe, PASCUAL CIVANTO MORILLAS, en el día de hoy, al Registro de la Propiedad Industrial, acompañando a una instancia y demás documentación de patente de invención, por veinte años, en España, sus Colonias y Protectorado Marroquí, a favor de DON RAMON AGUILAR MUÑOZ, como inventor, de Madrid, calle de Trafalgar, 37, por: "Tabla eléctrica de dividir ó restar"

-----oooooOooooo-----

5

Los constantes progresos que día a día experimentan los estudios científicos, no solamente se encaminan a la creación de nuevos elementos de producción o de riqueza, sino que, en muchos casos, cobran singular importancia las aplicaciones de energía conocida a las más diversas funciones, produciéndose, con tal motivo, efectos completamente insospechados, que no siempre dan por resultado la creación de nuevos medios de vida, sino que tienen aplicación a muy diversas actividades humanas.

10

15

En este orden de ideas, el aparato de que presentamos, constituye una novísima aplicación a la Pedagogía, en su grado elemental, y concretamente a la rama de las matemáticas, de un esquema eléctrico, que permite vencer la aridez de esta disciplina, al tiempo que hace realidad de la conocida máxima de "instruir deleitando", de tal forma que la dificultad de retener por las mentes infantiles, las tablas elementales de dividir

20



o restar, se transforma, por obra y gracia de esta tabla, en un atrayente juego que prende la atención del niño y la sostiene, contribuyendo a su instrucción de forma amena y agradable.

25

Así, pues, declaramos su novedad a todos los efectos, haciendo constar que no ha sido divulgada ni practicada en España ni en el Extranjero, por lo que se solicita su inscripción como patente en el registro de la Propiedad Industrial, para que, una vez acordada su concesión, quede privilegiada su fabricación y venta en todo el Territorio Nacional.

186255

30

DESCRIPCIÓN

35

La tabla eléctrica de dividir o restar que presentamos, está constituida por un tablero (figuras 1ª y 3ª) en el que aparecen los nueve cuadros -1- 2 - 3 - etc. de la tabla de dividir o restar de los nueve primeros números.

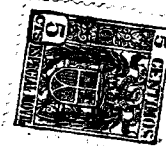
40

En cada uno de dichos cuadros aparecen colocados vertical y sucesivamente los dividendos o minuendos -A- de cada número de la tabla, separados por los signos de la operación, de los correspondientes divisores o sustraendos -B-. A continuación los signos igual, y seguidamente, frente a cada línea horizontal de números, dos contactos -C- y -D-.

45

50

El esquema a que nos referimos, cuya instalación se hace por debajo del tablero, está dispuesto en la forma que se aprecia en los planos que se acompañan, o sea, un polo de la línea se conecta con una bombilla de pequeña intensidad -J- y de ésta para al primer cuadro -1- en el que se une sucesivamente a los contactos -C- de cada



1948

55

división indicada, y seguidamente pasa a los demás cuadros -2- -3- etc., donde se hacen idénticas conexiones, terminando en la última división indicada del cuadro -9-.

60

186255

65

El otro polo, se conecta directamente al mando de un conmutador circular -E-, el cual tiene, naturalmente, un movimiento de rotación que le permite la unión descriptiva con nueve contactos -F-, que a su vez están unidos a cada uno de los contactos -D-, de los cuadros -1-2-3- etc. Los plots -F- tienen asignados números del uno al nueve, que corresponden a los restos o cocientes que forzosamente tienen que producir las divisiones o restas indi cadas.

70

Para unir los contactos -C- y -D-, que combinados con el conmutador -F- dan luz a la lámpara -G-, nos valemos de un comprobador (fig. 2a) construido de alambre de metal apropiado -H- con su mango aislante.

75

El conmutador circular -F- puede ser sustituido por nueve lámparas -I-, conectadas a un polo en la forma indicada en la figura 3a, cada una de las cuales lleva en este caso, al pie, el número correspondiente a un cociente; en total los nueve primeros números, y están unidas a su vez con los contactos -D- de cada cuadro. Esta unión se hace de forma que la lámpara que tiene asignada el número 1, se conecte con la primera división indicada de todos los cuadros, la n<sup>a</sup> 2 con la segunda, etc. Al sustituir el conmutador por las nueve lámparas, la lámpara -J- se suprime también o se sustituye en este caso por una resistencia -R- para rebajar el voltaje de la red, permitiendo así que las nue

80

85



C. 1948

ve lámparas -I-, puedan ser de 2 y medio a 3 y medio voltios.

90

Se puede utilizar como acabmos de ver la energía de la red o pilas eléctricas.

FUNCIONAMIENTO

186255

95

El funcionamiento de esta tabla es sumamente sencillo, y para ello tomamos el comprobador -H- y lo colocamos de forma que una los contactos -C- y D- correspondientes a la operación indicada que deseemos efectuar. Al pñerse estos en conexión, si nos valemos de tabla dotada de conmutador circular, tenemos cerrado uno de los dos cortes del circuito, y moviendo entonces el conmutador -F-, al pasar este sobre el plot correspondiente al cociente verdadero, que forzosamente ha de estar en conexión con el hilo correspondiente a su operación indicada, se encenderá la lámpara, lo que nos probará que hemos obtenido el cociente buscado.

100

105

Si nos valemos de la variante de las lámparas -I-, al unir los contactos -C- y -D-, correspondientes a la división que deseamos efectuar, se encenderá la lámpara que señale el cociente deseado, por ser la conectada con la operación indicada correspondiente.

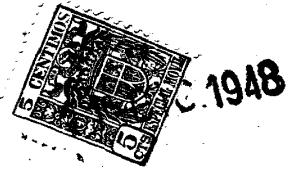
110

N O T A

115

Se reivindicán como propias y nuevas, sobre las cuales ha de recaer concesión al privilegio de patente de invención, por veinte años, solicitado a favor de mi representado, las siguientes:

REIVINDICACIONES



120

1ª.- Una tabla eléctrica de dividir o restar, constituida por un tablero sobre el que se colocan, en una o mas hileras, los nueve cuadros de las tablas de restar o dividir de los nueve primeros números, en cuyos cuadros no figuran los cocientes o restos, respectivamente, presentado, en los lugares correspondientes a cada uno de los mismos, dos contactos.

186255

125

2ª.- Una tabla eléctrica de dividir o restar, caracterizada además por un esucema eléctrico, en el que un polo de la línea está conectado a una lámpara de pequeña intensidad, pasando desde ella, sucesivamente, a través de cada uno de los contactos dispuestos en el lugar de los cocientes o restos de cada uno de los nueve cuadros, y el otro polo conectado al mando de un conmutador circular, dispuesto en lugar apropiado del tablero, cuyo conmutador puede conectarse con nueve contactos, al lado de cada uno de los cuales figuran los nueve primeros números, colocados caprichosamente. Estos contactos están unidos con los dispuestos en el lugar de los cocientes o restos de los diferentes cuadros, quedando así aquellos conectados uno a cada uno de los polos de la línea.

130

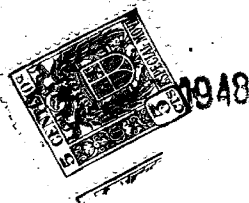
135

3ª.- Una tabla eléctrica de dividir o restar, referida a un comprobador, consistente en un alambre o trozo de metal apropiado, con mango aislante, destinado a cerrar el circuito sobre los dos contactos que figuran a la derecha de cada signo igual de los diferentes cuadros.

140

4ª.- Una tabla eléctrica de dividir o restar, según las reivindicaciones anteriores, y la facultad de sustituir el conmutador circular y su función, por nueve lámparas, y la lámpara primeramente dicha por una resistencia apropiada que disminuye el voltaje de la red, permitiendo así el uso de bom-

145



billas de pequeño voltaje.

150

5ª.- Una tabla eléctrica de dividir o restar, según las anteriores particularidades, y la combinación del funcionamiento del conmutador circular y comprobador, que al unir con el segundo los contactos que corresponden a cualquiera de las operaciones indicadas en cada uno de los nueve cuadros, y hacer girar el conmutador convenientemente, señala al conectarse este con el plot correspondiente al cociente o resto de dicha operación, la veracidad del mismo, haciendo que se encienda la lámpara.

186255

155

6ª.- Una tabla eléctrica de dividir o restar, y en ella la particularidad de poder funcionar substituyendo el conmutador correspondiente por nueve lámparas, haciendo que al unirse con el comprobador los contactos asignados a cada operación, se encienda la lámpara adscrita al número que indica el cociente de aquella.

160

7ª.- "Una tabla eléctrica de dividir o restar"

165

La Presente Memoria consta de seis hojas, foliadas y mecanografiadas por una sola cara, y del plano que se acompaña en dos láminas dobles.

Madrid, once de diciembre de mil novecientos cuarenta y ocho.

Pascual Civantos

P. P.

*Tomás de la Torre*

MALA REPRODUCCION  
POR DEFECTO DEL ORIGINAL



RAMON AGUILAR MUÑOZ = Madrid.

HOJA 2.<sup>a</sup>

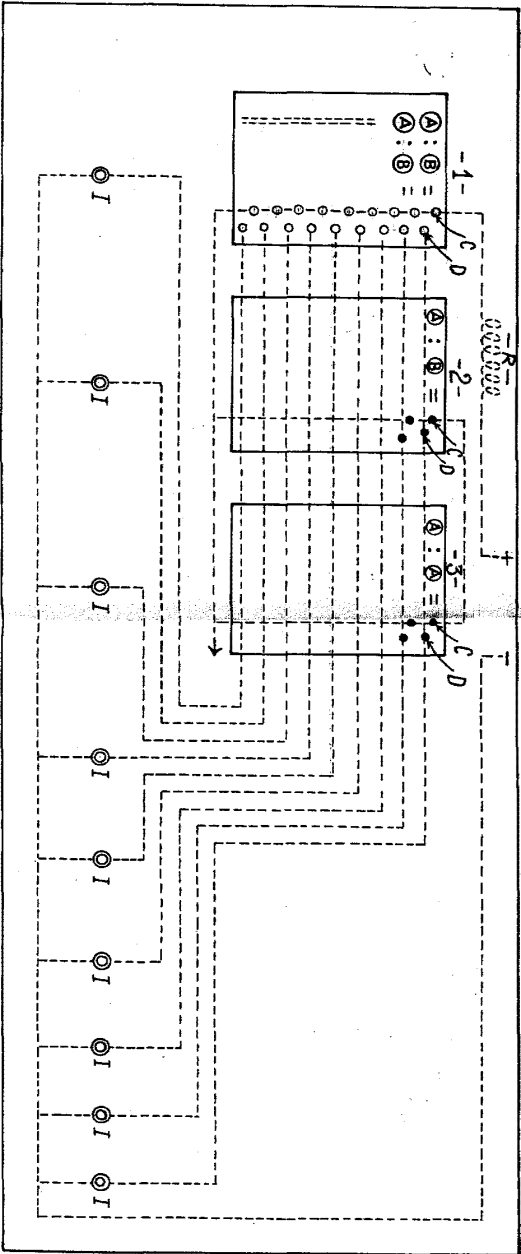


186255



1948

FIG. 3.<sup>a</sup>



Patente de Invención  
ESCALA VARIABLE

Madrid 11 de Diciembre de 1948

Tomás de la Alcar