

1274

186254



186254

A47G

MEMORIA DESCRIPTIVA

correspondiente a la solicitud de concesión de un.....

MODELO DE UTILIDAD.

SOLICITANTE: D. ANTONIO EGUIGUREN ASTIGARRAGA,
de nacionalidad española.

RESIDENCIA: Carretera Gral Madrid-Irún.

IDAIZABAL.-(Guipúzcoa).

ENUNCIADO: PERCHA PARA PANTALONES PERFEC-
CIONADA.

Prioridad: Patente..... n.º..... del.....



1

La presente memoria descriptiva tiene como fin la declaración del objeto sobre el que ha de recaer el privilegio de explotación industrial y comercial exclusivo en el territorio nacional de un Modelo de Utilidad, de acuerdo con la vigente Legislación, que, como el enunciado indica se trata de "PERCHA PARA PANTALONES PERFECCIONADA".

5

10

El presente modelo hace referencia a un nuevo tipo de percha para pantalones, en el que destaca su simplicidad de manejo que lo hace usable por cualquier persona sin dar lugar a complicaciones.

15

Destaca así mismo su facilidad de conformación que corrobora su simplicidad de manejo, estando constituido para ello de una pieza central o cañuto colgable y de dos elementos de extensión extremos u extensores de colgado, los cuales son comprimibles antagónicamente frente a sí dentro del cañuto para poder interponerse a las perneras del pantalón.

20

Son comprimibles merced a sendos resortes intercalados en el cañuto a ambos lados del gancho de colgado, de forma que de por sí las acciones elásticas de los resortes tienden a mantener siempre lo más alejado a los extensores contra las paredes interiores de las perneras, que así se fijan a los mismos para su extensión y colgado.

25

Para comprender mejor la naturaleza del invento en el plano adjunto hacemos una representación esquemática de su utilización, no siendo en absoluto limitativa y susceptible por ello de las modificaciones accesorias que no alteren las características esenciales.

30

La figura 1 muestra la vista en alzado de nuestra percha e indicada la comprimibilidad de los extensores de

186254



1 colgado.

La figura 2 es la correspondiente vista de perfil de la percha.

5 La figura 3 muestra la sección longitudinal de la percha, donde se observan los resortes de los extensores de colgado.

En ellas se anotan las siguientes particularidades:

- 10 1.-Cañuto suspendible.
- 2.-Exensores de colgado.
- 3.-Resortes extensores.
- 4.-Gancho de colgado.
- 5.-Tope.
- 6.-Pinzas.
- 15 7.-Tapones tope.

La presente percha preconizada está conformada por el cañuto o tubular estrecho (1) atravesado centralmente por su gancho de colgado (4), y de los extensores de colgado (2) soportados por los extremos del citado cañuto (1) -ver figura 1-.

20 El interior del cañuto (1) sirve de guía a la introducción obligada manualmente en el mismo de los extensores (2) cuando se les comprime frente a sí, llegando incluso a ocultar todo su bástago dentro del cañuto (1) -ver figura 1-, para de esta forma poder interponerse a las perneras del pantalón mediante las extremidades o pinzas (6).

25 Esta comprimibilidad mutua o acercamiento de los extensores (2), la posibilitan en dicho interior del cañuto (1), sendos resortes (3) -ver figura 3-injeridos en el mismo e intercalados correspondientemente entre los resortes



186254

1 (2) y el gancho (4) por su extremo inferior que hace de tope de compresión de ambos y que está atornillado a la bola de cierre (5).

5 Por otra parte los tapones de cierre (7) del cañuto (1) a la vez que sirven para soportar a los extensores (2) sirven de topes de recorrido de éstos cuando son impulsados de por sí por la fuerza elástica o extensora de los resortes (3) que tiende a mantener lo más alejados a dichos extensores (2) afianzándolos mediante las pinzas (6) contra
10 las paredes de las perneras que así son estiradas fijandose a los mismos para su colgado.

15 Descrita suficientemente la naturaleza del presente invento, así como su realización industrial, solo cabe añadir que en su conjunto y partes constitutivas es posible introducir cambios de forma, materia y disposición en cuanto tales alteraciones no supongan variación sustancial del mismo.

20 El solicitante al amparo de los convenios Internacionales sobre Propiedad Industrial, se reserva el derecho de extender esta demanda a los países extranjeros si fuera posible reivindicando la misma prioridad de la presente solicitud.

N O T A :

25 El Modelo de Utilidad que se solicita como nuevo en España, por veinte años, de acuerdo con la vigente Legislación, deberá recaer sobre "PERCHA PARA PANTALONES PERFECCIONADA" en todo de acuerdo con las siguientes,

R E I V I N D I C A C I O N E S :

30 1.-Percha para pantalones perfeccionada, caracterizada porque está constituida de un elemento central o



186254

1. cañuto colgable y de dos elementos de extensión extremos u
extensores de colgado, comprimibles antagónicamente frente a
sí dentro del cañuto para poder interponerse a las perneras
del pantalón, permitiéndoselo sendos resortes injeridos en el
5. cañuto a ambos lados del gancho de colgado, cuyas acciones
elásticas tienden a mantener siempre lo más alejados a los
extensores contra las perneras para obligarlas a extenderse
y a fijarse entre los mismos para su colgado.

2.-PERCHA PARA PANTALONES PERFECCIONADA.

10. Según queda sustancialmente descrito en la
presente memoria descriptiva que consta de cinco hojas meca-
nografiadas por una sola cara acompañada de sus correspondien-
tes dibujos.

Madrid, 29 NOV. 1972

El Agente Oficial.



Fig.1

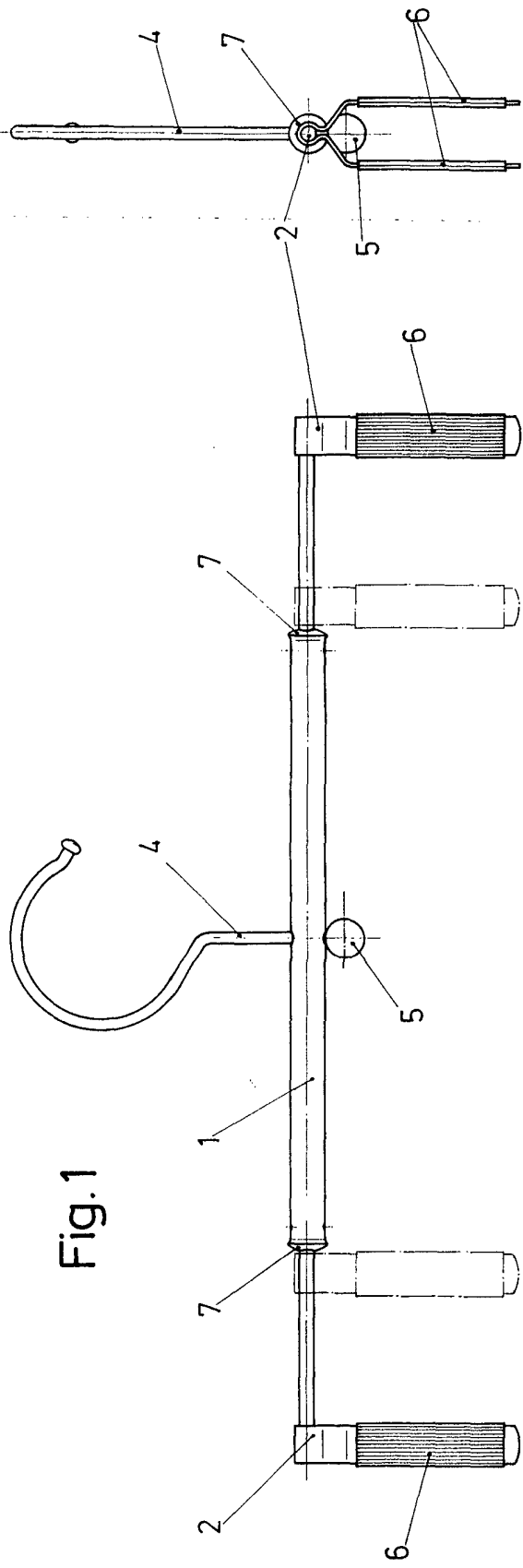


Fig.2

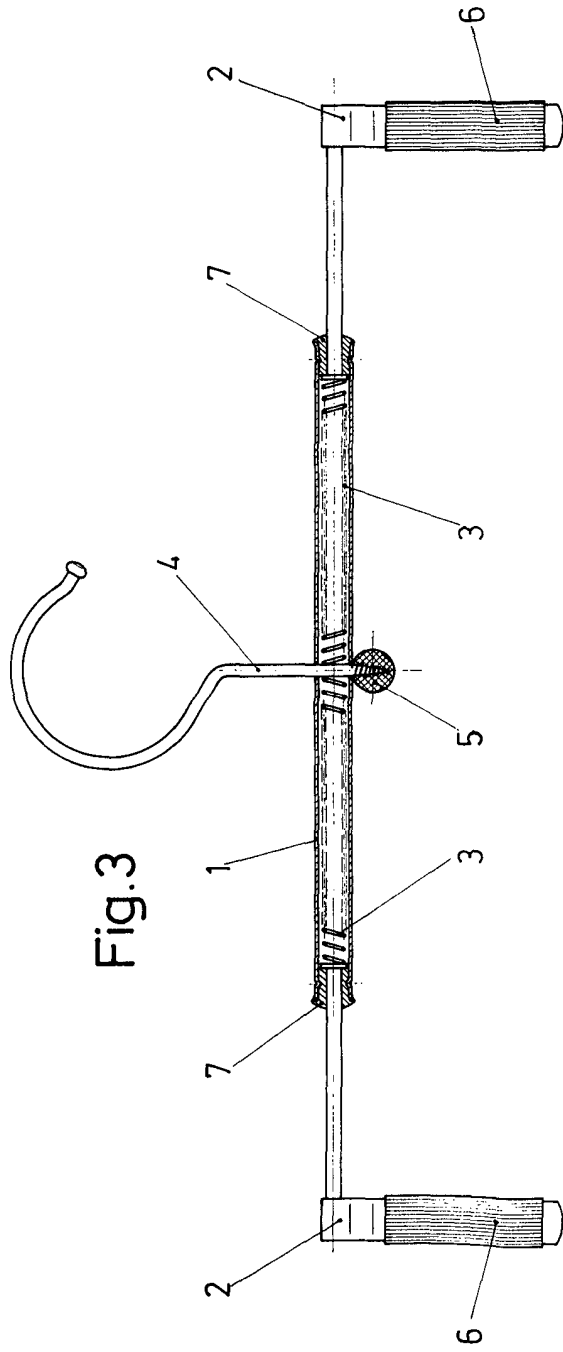


Fig.3

