

107074

186247

186247

29 NOV.



A47K

MEMORIA DESCRIPTIVA

=====

Correspondiente a la solicitud de registro de un Modelo de Utilidad que, por veinte años se solicita para España, a favor de Don Felipe GURRUCHAGA ACERO, de nacionalidad española, domiciliado en San Sebastián, Calle Vergara, núm. 3-1º-Dcha - - - - -

p o r

" TAPA-LAVABO PARA ASEOS "

=====

5 Conforme indica el enunciado de esta descripción técnica, el objeto de la presente protección consiste en una tapa-lavabo especialmente concebida para ser adaptada a todos los inodoros de cisterna baja, cuya novedad con relación a cuanto se ha practicado en la materia hasta el momento presente, lo hace acreedor del privilegio de explotación exclusiva que preceptua el Estatuto sobre Propiedad Industrial.

10 Se basa el referido objeto en la disposición de una tapa de superficie cóncava, a modo de pequeña pileta cuyo desagüe se acopla directamente al rebosadero habitual de la cisterna, cuya boca



deberá ser ensanchada convenientemente, en forma de embudo, para que por diferencia de diámetro entre el desagüe de la pileta y el rebosadero, pueda seguir cumpliendo su función habitual.

5 Para mejor comprensión del contenido de esta Memoria, se acompaña a la misma una hoja de planos, en la que se ilustra un ejemplo de ejecución en la realidad del objeto cuya protección se preconiza, el cual se cita y representa a modo de simple enunciación y por consiguiente, sin carácter limitativo alguno.

En dichos dibujos:

10 La figura 1, corresponde a una vista esquemática en sección longitudinal de la tapa y depósito.

La figura 2, corresponde, asimismo, a una vista esquemática en sección transversal.

La figura 3, muestra una vista en planta de la tapa-lavabo.

15 Haciendo referencia a la numeración dada a los diversos elementos que componen el objeto de la presente protección, seguidamente se expone su constitución detallada y características del mismo.

El objeto que se preconiza está constituido en esencia por la previsión de una tapa -1- de superficie cóncava creando un cajeador a modo de pileta -2-, susceptible de cerrar la parte superior de una cisterna baja -3- de inodoro, de tipo convencional, realizada en materia cerámica o bien en hierro esmaltado, plástico u otra materia; en el centro de dicha pileta -2- se previene un desagüe -4- que deberá adaptarse al rebosadero -5- del depósito o cisterna -3-, si bien la parte superior de tal rebosadero -5- debe presentar un ensanche -6- suficientemente holgado para contener el extremo inferior del desagüe -4- y, por diferencia de diámetro entre éste y dicho ensanche -6-, el rebosadero pueda seguir cumpliendo su misión.

20

25

Para el uso y llenado de esta pileta -2- pueden adoptarse diversos sistemas tradicionales, es decir, arbitrando un grifo sobre ella, con toma desde cualquier punto, siendo el grifo giratorio o

30



fijo.

Como es facil deducir, el objeto que se preconiza puede ser de gran utilidad, particularmente en aquellos servicios que únicamente dispongan de inodoro por las reducidas dimensiones del local, o, aún estando dotado de lavabos convencionales, en momentos determinados, puede ser útil si coinciden varias personas; permite incluso, como es más común en otras naciones el disponer del inodoro en cuarto independiente con mejora sensible de la higiene.

Descrito y representado el objeto industrial de este Modelo de Utilidad con amplitud y claridad suficiente para su puesta en práctica, se declara como no practicado en España ni extranjero, haciéndose la salvedad de que los detalles accidentales -tanto del conjunto como de sus componentes- podrán ser modificados según exigencias del mercado, siempre dentro de la observancia de la esencialidad inalterada que queda resumida en la siguiente:

N O T A

EN RESUMEN: el presente Modelo de Utilidad que por veinte años se solicita para España, ha de recaer sobre las siguientes reivindicaciones:

1ª.- TAPA-LAVABO PARA ASEOS, caracterizada por comprender una tapa de superficie superior cóncava, para ser adaptada a todas las cisternas o tanques bajos de inodoros, dotada de un desagüe central que se adapta directamente al rebosadero habitual de la cisterna, cuya boca se ensancha convenientemente para crear una diferencia de diámetros entre desagüe y rebosadero, que permita su función normal.

2ª.- Por último se reivindica como objeto sobre el que ha de recaer el presente Modelo de Utilidad que por veinte años se

70770

10

29



solicita registrar para España, - - - - -

p o r

" TAPA-LAVABO PARA ASEOS "

Todo conforme queda expresado en la presente Memoria Descriptiva que consta de cuatro hojas foliadas y escritas a máquina por una sola cara y planos que se acompañan.

Madrid,

P.A., 29 NOV 1972

PEDRO TOLU MARRA
E.E.



Fig. 1

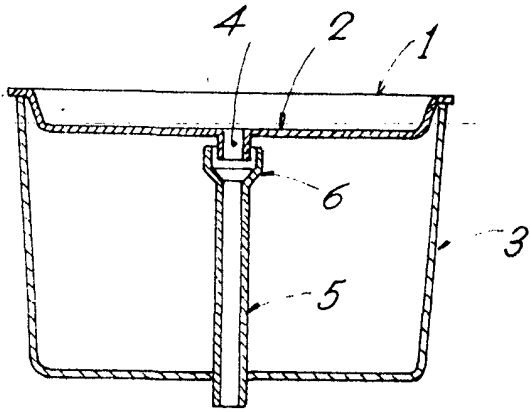


Fig. 2

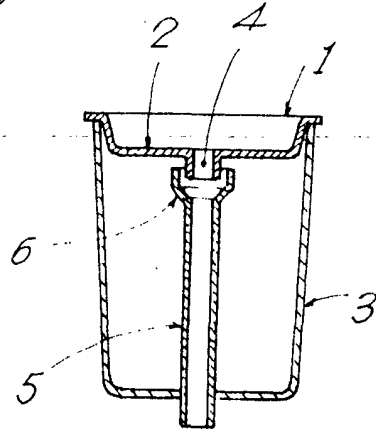
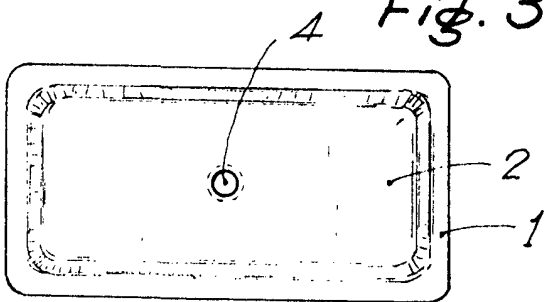


Fig. 3



Madrid, 45 NOV. 1972
P.A.,

PEDRO DE LA MORA
S.R.L.

ESCALA VARIABLE