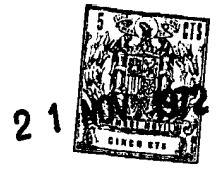


104074

186241



A47J

MODELO DE UTILIDAD

por 20 años

por "RALLO DE COCINA PERFECCIONADO", a favor de MERY, S.A., de nacionalidad española, domiciliada en TARRASA (Barcelona), Avda. Joaquín de Sagrera, s/n.

=====

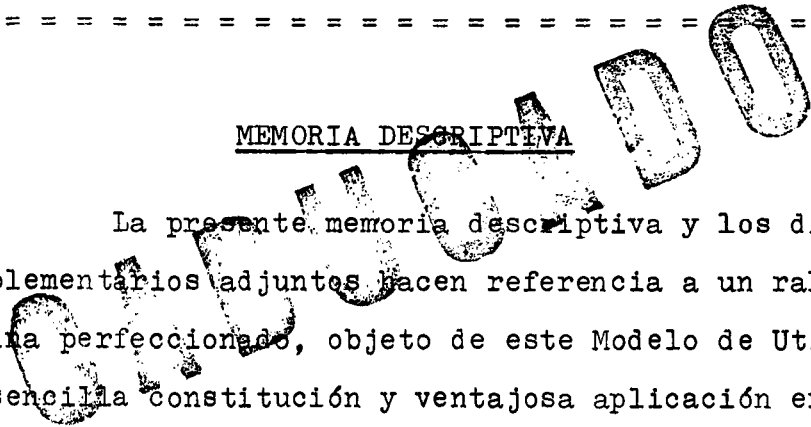
MEMORIA DESCRIPTIVA

La presente memoria descriptiva y los dibujos complementarios adjuntos hacen referencia a un rallo de cocina perfeccionado, objeto de este Modelo de Utilidad, de sencilla constitución y ventajosa aplicación en diver

5. sas labores culinarias, aportando notables mejoras respecto de los útiles que, con similar finalidad, existen en el mercado.

Este rallo de cocina perfeccionado presenta varias caras planas en las que están abiertos y como sembrados regularmente unos agujerillos ásperos, de distintos tamaños y configuraciones, con los cuales se consigue el desmenuzamiento de algunas sustancias tales como pan, queso y otras, estregándolas contra aquéllas superficies.

El perfeccionamiento que aporta este rallo de cocina estriba en el hecho de que con un solo utensilio





pueden obtenerse distintos grados de desmenuzamiento de los alimentos estregados contra él, que además pueden ser de distinta naturaleza, ventaja que sin duda habrá de satisfacer las exigencias de las amas de casa, público al

5. que este artículo va dirigido.

El rallo de cocina perfeccionado, objeto del presente Modelo de Utilidad, constituye un cuerpo hueco de configuración prismatoidal y bases rectangulares abiertas. La embocadura de la base mayor se encuentra rebordeada pe

10. riféricamente actuando como apoyo del conjunto.

Superiormente dos de los lados de la base menor del prismatoide se prolongan determinando un asa, en forma de U angular, a efectos de conseguir un cómodo manejo en la utilización del conjunto.

15. Cada una de las cuatro caras laterales del cuerpo presenta, regularmente distribuidos, orificios de distinto tamaño con sus bordes cortantes, los cuales facilitan el desmenuzamiento de los productos estregados contra ellos. Cada cara está indicada para determinada clase de

20. sustancias y grado de desmenuzamiento de las mismas.

Para una mejor comprensión de las características generales que concurren en este rallo de cocina perfeccionado, se acompañan a la presente memoria unos dibujos descriptivos, en los que se ha representado un caso

25. práctico de realización del mismo, según los principios de las reivindicaciones, con la particularidad de que las figuras diseñadas deberán ser observadas en sentido amplio y general, y sin carácter restrictivo alguno, dada su condición meramente informativa.

30. En los dibujos:

100:74

La figura 1 es una representación, vista en perspectiva, del rallo de cocina perfeccionado, objeto del presente Modelo de Utilidad.

5. La figura 2 es una representación, vista asimétrica en perspectiva, de este rallo de cocina perfeccionado, en la que pueden observarse las caras que quedaban ocultas en el dibujo anterior.

10. La figura 3 es una representación, vista en sección según el plano indicado, de este rallo de cocina perfeccionado, mientras que la figura 4 nos muestra otra vista en sección y en correspondencia con la anterior.

15. Al objeto de facilitar la localización de las distintas partes constitutivas en este rallo de cocina perfeccionado, se han situado números en las figuras, relacionados con las descripciones que se realizan a continuación.

Este rallo de cocina perfeccionado está constituido por un cuerpo -1- hueco, de configuración prismatoidal y bases rectangulares abiertas.

20. La base mayor se encuentra dotada periféricamente de un reborde -2- y actúa como elemento de apoyo del conjunto. La otra base, en disposición superior, determina por prolongación parcial de sus lados menores un asa -3- configurando una U angular.

25. Cada una de las caras laterales del cuerpo -1- presenta, regularmente distribuidos, orificios -4-, aberturas -5- o una sucesión de resaltes en perfil de diente de sierra -6-, originando bordes cortantes en las caras exteriores del cuerpo.

30. Todo cuanto no afecte, altere, cambie o modifique

1000:74



que la esencia del rallo descrito, será variable a los efectos del actual Modelo.

N O T A.

Se reivindica como objeto de este registro por

5. Modelo de Utilidad:

1.- Rallo de cocina perfeccionado, caracterizado por estar constituido por un cuerpo hueco, limitado por varias caras laterales dotadas cada una de ellas de rebordes cortantes, distribuidos regularmente, de distinta naturalaleza en cada cara, determinando ésta una superficie inclinada y estando provisto el conjunto de un asa de utilización.

Sean cuales fueren las circunstancias que concurren en la esencialidad del Modelo de Utilidad, definido en la anterior reivindicación, cuyo objeto es:

2.- "RALLO DE COCINA PERFECCIONADO".

Consta la presente memoria de cuatro hojas foliadas, mecanografiadas por una sola cara y de los dibujos adjuntos.

20. Barcelona, 21 NOV. 1972

P.A. de MERY, S.A.,

ALFONSO DURAN
P. P.

Fdo.: Luis Durán Benejón

DV/mo.

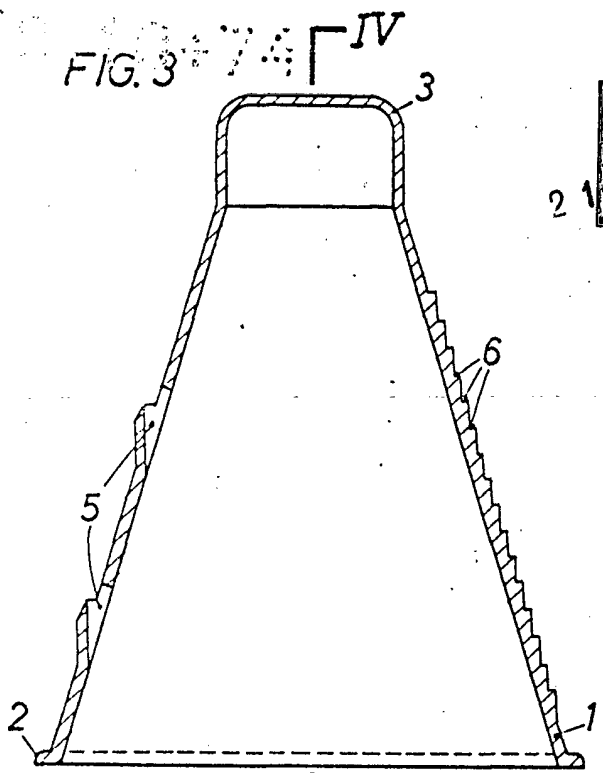


FIG. 1

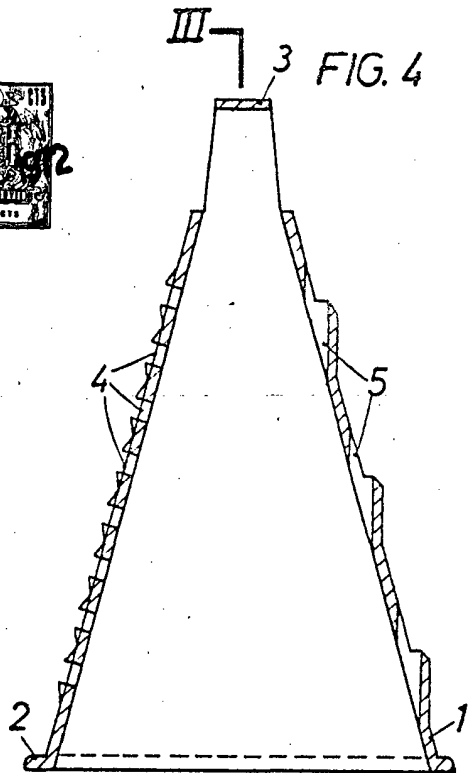
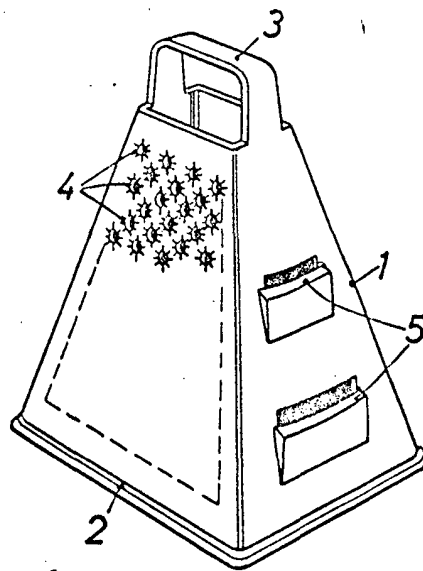
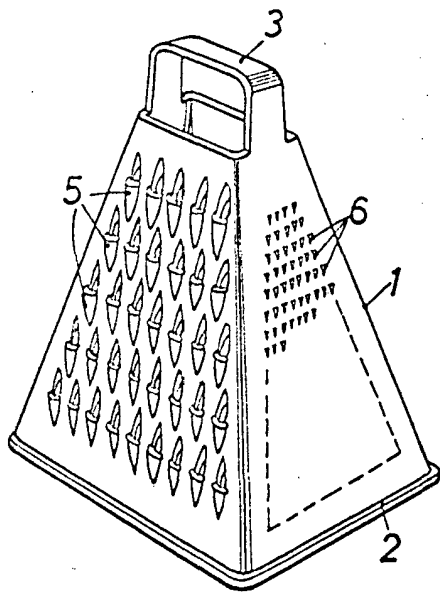


FIG. 2



BARCELONA, 21 NOV. 1972
P.A.

ALFONSO DURÁN
P. P.

ESCALA VARIABLE

Fdo.: Luis Durán Benejam