



04774

186237

A47R

M O D E L O
D E
U T I L I D A D

a favor de Don Manuel VILASECA FRUCTUOSO, de nacionalidad española, residente en Barcelona, calle Madrazo, 89, por "ROCIADOR MANUAL CON SELECTOR DE CHORRO".

- . -

MEMORIA DESCRIPTIVA

La presente invención se refiere a un rociador manual con selector de chorro, muy apropiado para instalar en fregaderos y lavabos.

5. Para el rociado y enjuague de vajilla y cristalería, así como para el lavado del cabello, es muy útil un rociador manual unido a un tubo flexible que permita orientarlo y dirigir el chorro en el lugar más apropiado. Otro punto a tener en cuenta es la posibilidad de obtener un chorro compacto o bien finamente dividido, según se
10. trate de enjuagar o rociar piezas de distintos tamaños y

186237

186237

20 NOV



características.

5. No obstante, las realizaciones conocidas no han conseguido los objetivos propuestos, puesto que su funcionamiento es deficiente e imperfecto y, cuando no, excesivamente complicado y costoso.

Con el fin de solucionar los problemas expuestos y de acuerdo con las premisas establecidas, se ha ideado el rociador manual objeto de la invención que, a pesar de su constitución sencilla, resulta totalmente eficaz.

10. El rociador en cuestión es del tipo que comprende una campana con tapa provista de una abertura central y orificios a su alrededor, caracterizado por el hecho de que en el interior de la campana desemboca una boquilla situada frente a la abertura central, alrededor de cuya boquilla está montado un obturador giratorio de forma acanalada semicircular, dotado de un sector cerrado susceptible de ajustar en un asiento interno previsto alrededor de la abertura y de un sector abierto enfrentable a la misma, cuyo obturador está dotado de un eje que sobresale al exterior a través de la correspondiente junta y presenta unida una palanca de maniobra.

25. Para la mejor comprensión de cuanto queda descrito en la presente memoria, se acompañan unos dibujos en los que, tan solo a título de ejemplo, se representa un caso práctico de realización del objeto de la invención.

En dichos dibujos, la figura 1 es una vista en sección longitudinal del cabezal del rociador, con el obturador situado en la posición correspondiente al paso del



agua por la abertura central; la figura 2 es una vista similar a la anterior, si bien el obturador ha girado alrededor de su eje y cierra el paso por la abertura central; la figura 3 es una vista en sección por un plano normal al de la figura 1; la figura 4 es una vista en sección por un plano normal al de la figura 2; y la figura 5 es una vista en perspectiva del rociador con un cepillo separado.

El rociador manual descrito consta en los dibujos de una empuñadura tubular -1- con manguito -2- de conexión de un tubo flexible y una campana rociadora -3- en el extremo opuesto, cerrada por una tapa -4- provista de una abertura central -5-, rodeada por un anillo elástico -6-, y multitud de pequeños orificios -7- a su alrededor, En el interior de la campana desemboca una boquilla -8- con el extremo situado frente a la abertura -5-. Alrededor de la boquilla está montado un obturador -9- giratorio, de forma acanalada semicircular, con un eje -10- que atraviesa a una junta de hermeticidad -11- y al que está unida la palanca de maniobra -12-. El obturador es hueco y presenta una abertura -13- susceptible de enfrentarse a la abertura -5- y un sector cerrado -14- que puede ajustarse sobre el anillo elástico -6-, cerrando el paso por la abertura.

Completa el rociador un cepillo -15- montado en un anillo elástico -16-, que puede ajustarse a presión alrededor de la base -4- de la campana -3-.

De la descripción efectuada y por la observación



de los dibujos se deduce claramente que el rociador presenta dos posibilidades de funcionamiento: una de ellas con la abertura -13- del obturador situada frente a la abertura -5- (figuras 1 y 3), en cuya posición el agua procedente de la boquilla -8- pasa a través del sector abierto -13- y sale al exterior por la abertura -5-. La otra posición se consigue accionando la palanca -12- y situando al sector cerrado -14- sobre el anillo -6- (figuras 2 y 4) de forma que cierra el paso por la abertura -5- y obliga al agua procedente de la boquilla -8- a salir por los orificios -7-. En el primer caso el agua sale formando un chorro uniforme y en el segundo sale finamente dividida.

El rociador descrito es sumamente práctico, ya que puede utilizarse en un fregadero, para el enjuague y rociado de vajilla, cristalería y enseres culinarios, y también en el lavabo y peluquerías, para el lavado del cabello. En cualquier caso, el rociador puede suministrar el agua a chorro o finamente dividida, según las necesidades, con sólo actuar sobre la palanca -12-.

La constitución del rociador es muy sencilla y no ofrece problemas de limpieza, ya que sus piezas son fácilmente accesibles para proceder a su aseo y desobstrucción.

Serán independientes del objeto de la invención los materiales empleados en la construcción de las distintas piezas que componen el rociador, formas y dimensiones de los mismos y cuantos detalles accesorios puedan presentarse, siempre y cuando no afecten a su esencialidad.

186237 20 NOV.



N O T A

Se reivindica como objeto del presente modelo de utilidad:

5. 1. Rociador manual con selector de chorro, del tipo que comprende una campana provista de abertura central y orificios a su alrededor, caracterizado por el hecho de que en el interior de la campana desemboca una boquilla situada frente a la abertura central, alrededor de cuya boquilla está montado un obturador giratorio de forma acanalada semicircular, dotado de un eje que sobresale al exterior, provisto de una palanca de accionamiento, cuyo obturador presenta un sector abierto susceptible de enfrentarse a la abertura central y un sector cerrado capaz de ajustarse contra un asiento previsto alrededor de la citada abertura.
10. 2. Rociador manual con selector de chorro.
La presente memoria descriptiva consta de cinco hojas foliadas escritas a máquina por una sola cara.

Barcelona, 20 de noviembre de 1972

Manuel VILASECA FRUCTUOSO

p.a.

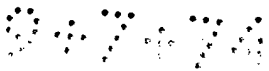


FIG. 1

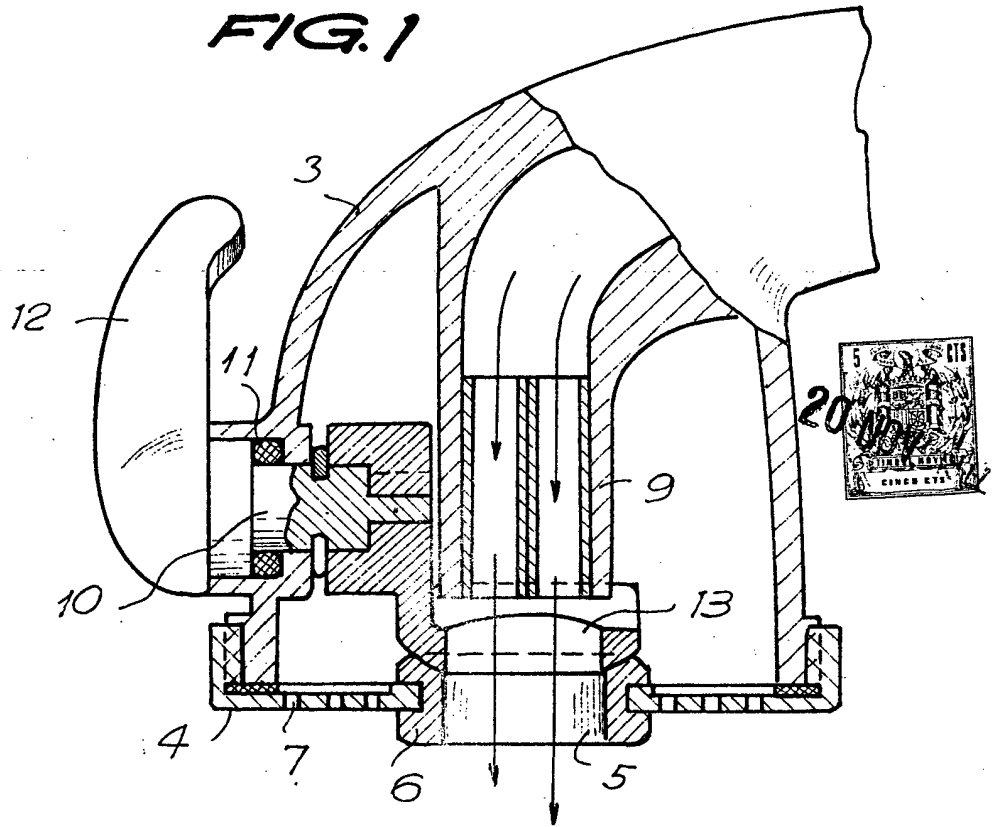
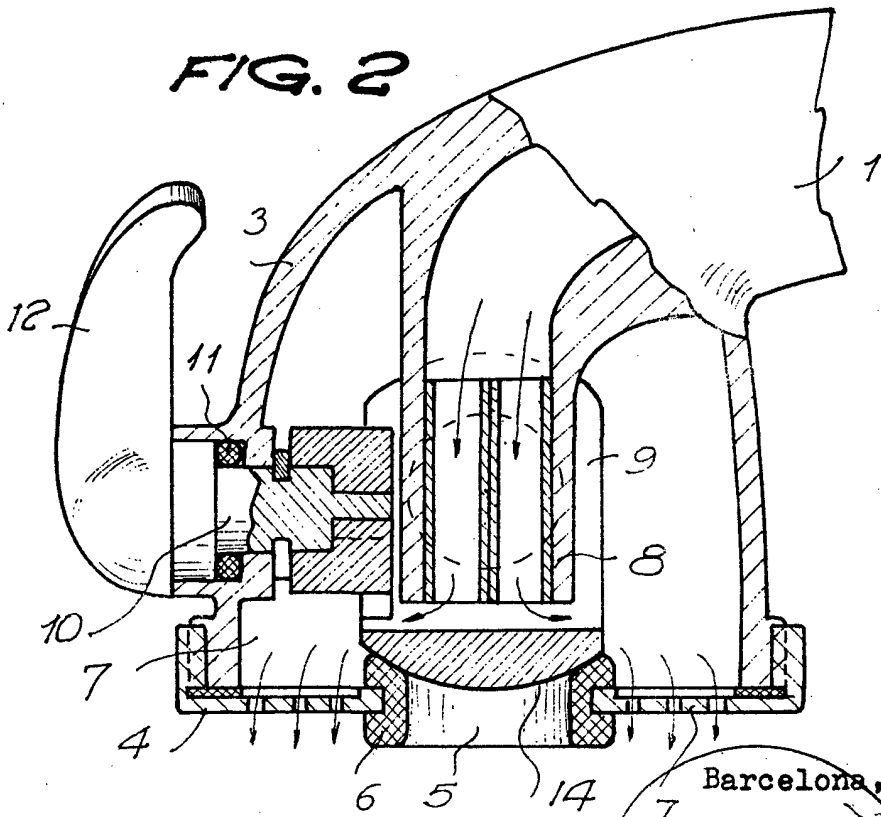


FIG. 2



Barcelona,
p.a.

20 NOV. 1972

C/20122

20 NOV 1912



FIG. 3

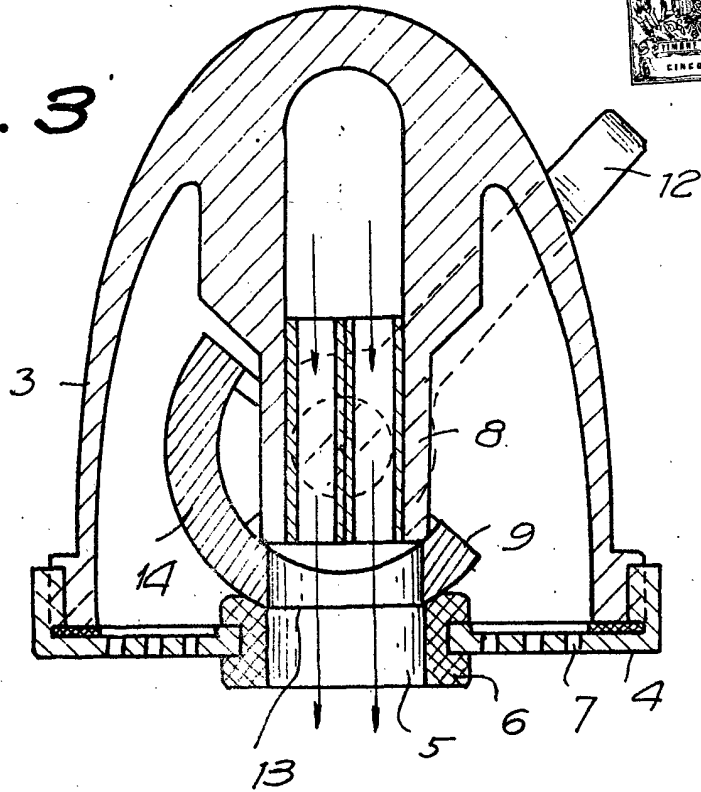
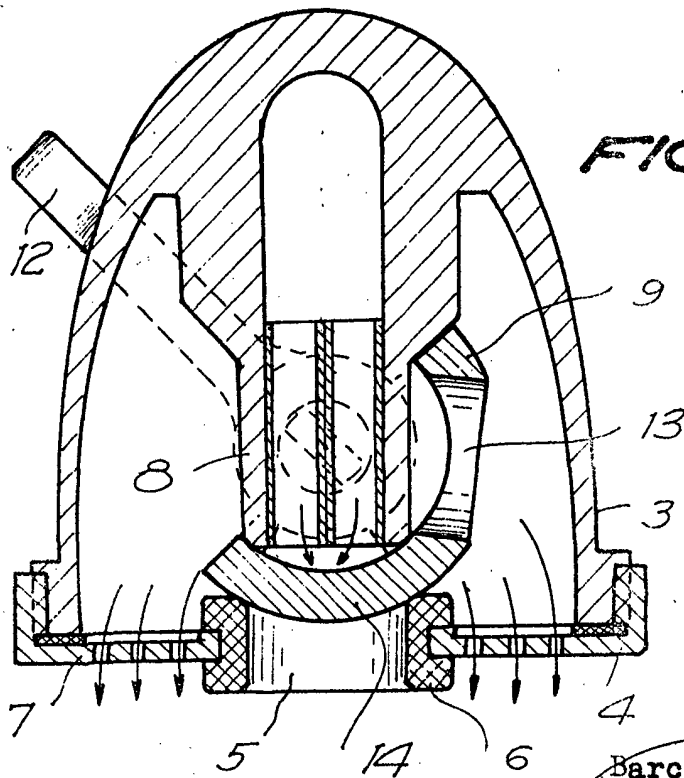


FIG. 4

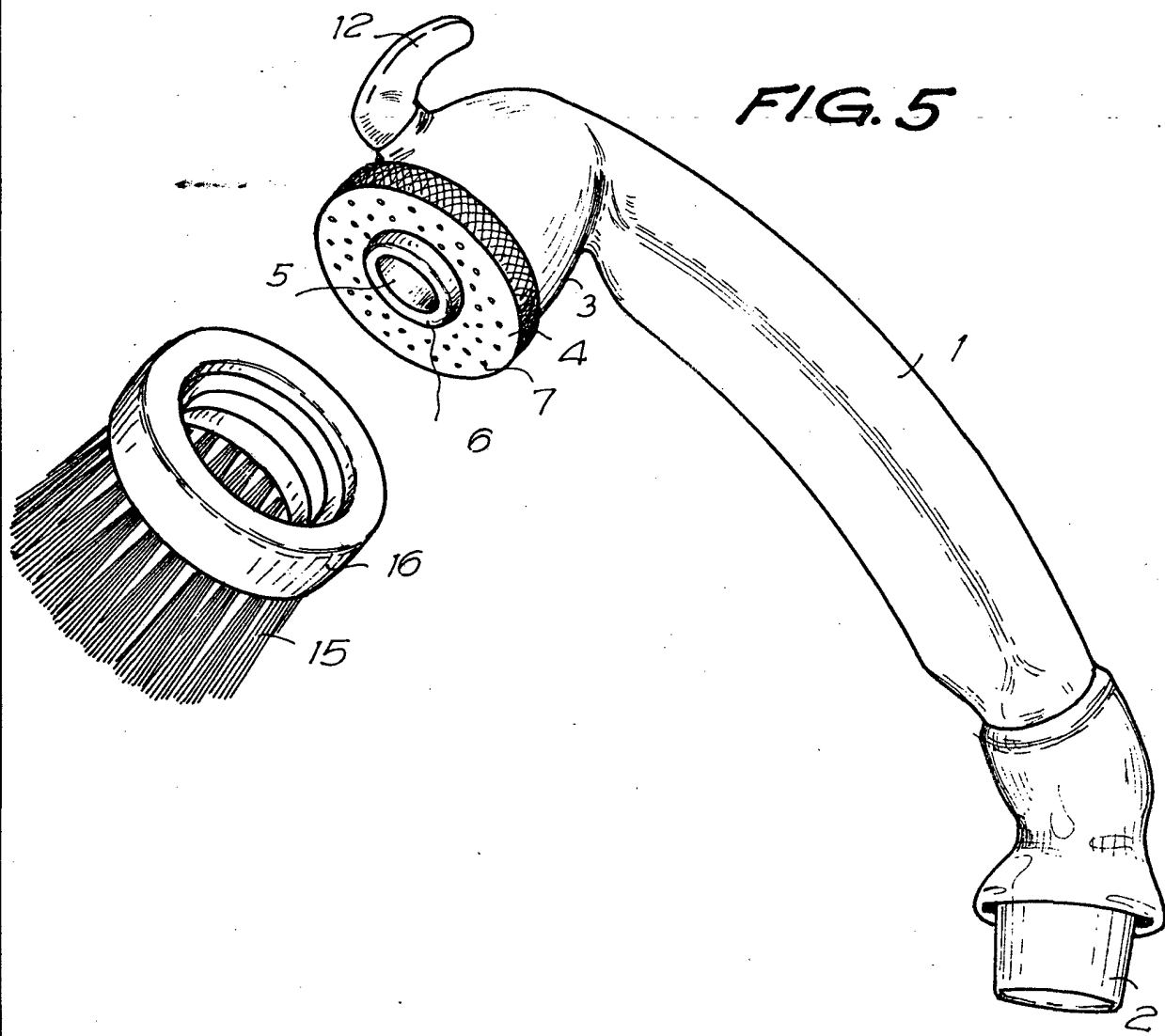



Barcelona, 20 NOV. 1912

p.a.

C/29123

20 NOV 1972



Barcelona, 20 NOV. 1972

p.a.

