

0:10:74



18 NOV 1974

186227

B65D

MODELO DE UTILIDAD

por 20 años

por "FUNDA PARA CAJETILLA DE CIGARRILLOS CON CERILLERO INCORPORADO", a favor de MERY, S.A., de nacionalidad española, domiciliada en TARRASA (Barcelona) - Avda. Joaquín de Sagrera, s/n.

=====

MEMORIA DESCRIPTIVA

La presente memoria descriptiva y los dibujos complementarios adjuntos hacen referencia a una caja-fun da con cerillero incorporado, objeto de este Modelo de Utilidad, destinada a contener en su interior una caje-
5. tilla de cigarrillos.

Esta funda determina, en su fondo, una cavidad en la que se encuentra otra caja, desplazable en sentido transversal, para cerillas, resultando el conjunto de ven- tajosa utilización, ya que el consumidor puede disponer pa-
10. ralelamente de cerillas y cigarrillos, dado que el número de éstos será normalmente igual al de cerillas contenidas en la correspondiente caja.

Otra ventaja interesante estriba en el hecho de que mediante esta funda se obtiene un cuerpo único conte-



niendo cigarrillos y cerillas.

La funda con cerillero incorporado, objeto del presente Modelo de Utilidad, es de configuración paralele-

5. res según un plano inclinado, y está realizada en material laminar, preferentemente papel, cartoncillo o similar. Su fondo determina una cavidad, de escasa altura relativa, abierta por cada una de las dos caras laterales menores de la caja.

10. En esta cavidad queda dispuesta una caja para cerillas, desplazable mediante la presión efectuada en una de las aberturas, la cual provoca la salida de la caja por la otra abertura, permitiendo la extracción de las cerillas.

15. La caja para cerillas está dimensionada de modo que su longitud y anchura sean sensiblemente coincidentes con sus correspondientes de la caja contenedora de los ci-

20. garrillos, en la cual queda acoplada. Como ya se ha indicado, la abertura de esta funda determina un plano inclinado, cuyo objeto es permitir la apertura y cierre repetitivos de la cajetilla que contiene los cigarrillos.

25. Exteriormente, y en la parte inferior de cada una de sus caras mayores, esta funda con cerillero incorporado se encuentra provista de sendas bandas abrasivas, las cuales posibilitan el encendido de las cerillas por frotamiento.

30. Para una mejor comprensión de las características generales que concurren en esta funda con cerillero incorporado, se acompañan a la presente memoria unos



dibujos descriptivos, en los que se ha representado un caso práctico de realización de la misma, según los principios de las reivindicaciones, con la particularidad de que las figuras diseñadas deberán ser observadas en sentido amplio y general y sin carácter restrictivo alguno, dada su condición meramente informativa.

En los dibujos:

La figura 1 es una representación, vista en perspectiva, de la funda con cerillero incorporado, objeto del presente Modelo de Utilidad, conteniendo la cajetilla de cigarrillos.

La figura 2 es una representación, vista asimismo en perspectiva, de esta funda con cerillero incorporado, habiéndose dibujado una cajetilla de cigarrillos en posición previa de acoplamiento, a efectos de obtener una mayor claridad interpretativa.

Las figuras 3 y 4 son representaciones, vistas en sección y ambas en correspondencia, de esta funda con cerillero incorporado.

Al objeto de facilitar la localización de las distintas partes constitutivas en esta funda con cerillero incorporado, se han situado números en las figuras, relacionados con las descripciones que se realizan a continuación.

Esta funda con cerillero incorporado determina un receptáculo -1-, de configuración paralelepípedica, abierto superiormente según un plano inclinado y lateralmente, en su parte inferior, según sendas aberturas -2-.

Ambas aberturas -2- permiten el alojamiento,



en el fondo de la caja -1-, de otra caja -3-, contenedora de cerillas -4- y desplazable mediante una ligera presión.

Las dos bandas -5- abrasivas, dispuestas en la parte inferior de ambas caras laterales mayores de la caja -1-, permiten el encendido de las cerillas -4- por frotamiento.

Al acoplar en el interior de la caja -1- una cajetilla de cigarrillos -6- se obtiene un conjunto, de configuración paralelepípedica, de ventajosa utilización para los fumadores, público al que este artículo va dirigido.

Todo cuanto no afecte, altere, cambie o modifique la esencia de la funda descrita, será variable a los efectos del actual Modelo.

15. N O T A.

Se reivindica como objeto de este registro por Modelo de Utilidad:

1.- Funda para cajetilla de cigarrillos con cerillero incorporado, caracterizada por estar constituida por un receptáculo, de configuración paralelepípedica, abierto en una de sus caras, presentando en su fondo una cavidad abierta lateralmente según sendas aberturas rectangulares, capaces de permitir la entrada y salida de una caja contenedora de cerillas y estando provista exteriormente la caja de bandas abrasivas para el encendido de las cerillas por frotamiento.

Sean cuales fueren las circunstancias que concurran en la esencialidad del Modelo de Utilidad, definido en la anterior reivindicación, cuyo objeto es:

30. 2.- "FUNDA PARA CAJETILLA DE CIGARRILLOS CON CE

104027

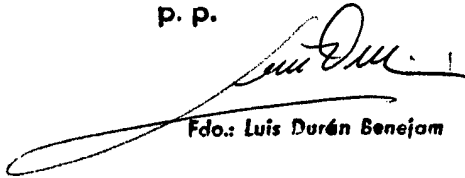


RIILERO INCORPORADO".

Consta la presente memoria de cinco hojas foliadas, mecanografiadas por una sola cara y de los dibujos unidos a la misma.

5. Barcelona, 18 NOV. 1972
P.A. de MERY, S.A.

ALFONSO DURAN
P. P.



Fdo.: Luis Durán Benejam

DV/ef.

FIG.1

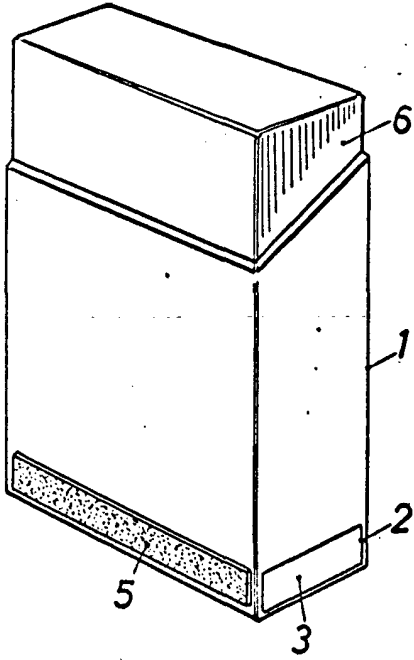


FIG.2

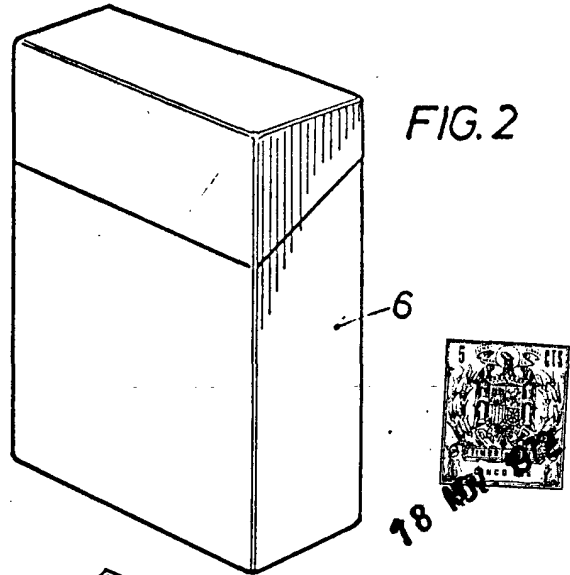
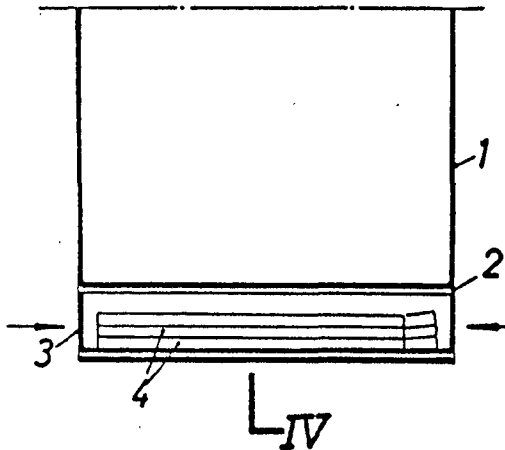


FIG.3

IV



III

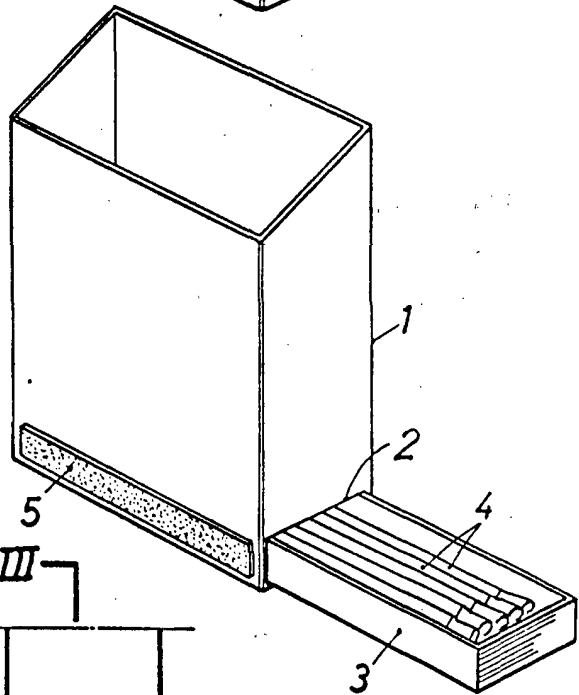


FIG.4

III BARCELONA, P.A.

18 NOV. 1972

ALFONSO DURÁN
p. p.

Fdo.: Luis Durán Benejam

ESCALA VARIABLE