

10410474

18



186221

A47B

MODELO DE UTILIDAD

por 20 años

por "PERCHA PERFECCIONADA", a favor de MERY, S.A., de nacionalidad española, domiciliada en TARRASA (Barcelona), Avda. Joaquín de Sagrera, s/n.

=====

MEMORIA DESCRIPTIVA

La presente memoria descriptiva y los dibujos complementarios adjuntos hacen referencia a una percha perfeccionada, objeto de este Modelo de Utilidad, caracterizada por la simplicidad de su constitución, reducido tamaño y por la facilidad de su instalación.

Esta percha permite disponer de varios elementos colgantes orientables, posibilitando simultáneamente la suspensión de varias prendas y está destinada para ser instalada en un muro, tabique o cualquier otro elemento sustentante conveniente por medio de piezas de fijación de tipo corriente.

Las aplicaciones de esta percha perfeccionada son diversas estando especialmente indicada para su utilización en cuartos de baño, vestuarios y dependencias análogas. Aparte de su utilidad práctica su diseño ofrece



un bello acabado.

La percha perfeccionada, objeto del presente Modelo de Utilidad, está constituida por un cuerpo hueco, en funciones de base soportante de los elementos colgantes, destinado para ser fijado en un muro y realizado en material de naturaleza semirrígida, preferentemente plástico.

Dicho cuerpo presenta en planta una configuración rectangular, alargada en sentido vertical, con sus lados mayores ligeramente curvados y sus aristas redondeadas. Sus caras laterales determinan unas superficies sensiblemente cóncavas.

En su zona central este cuerpo soporte presenta una expansión que determina superiormente, al nivel del primer tercio de su altura, una superficie plana ortogonal al plano del cuerpo o del muro. En dicha superficie horizontal se encuentran tres pequeñas cavidades, dispuestas en forma simétrica.

Los elementos colgantes están formados por una varilla doblemente acodada en ángulo recto, dando lugar a dos ramas de distinta longitud. La mayor de ellas está dirigida verticalmente hacia arriba y se encuentra recubierta por un capuchón de plástico con objeto de evitar roturas o desgarros en las prendas de ropa a colgar.

El otro extremo de la varilla colgante, dirigido hacia abajo y de longitud sensiblemente igual a la mitad de la rama descrita, queda acoplado en el interior de una de las cavidades citadas anteriormente, presentando en su zona terminal un ensanchamiento con objeto de facilitar el ajuste de la varilla en la cavidad en colaboración con la elasticidad propia del material constituyen



te del cuerpo.

Mediante esta disposición se obtiene un conjunto con tres elementos colgantes separables, dado que aquéllos pueden girar alrededor de la rama acoplada en

5. la cavidad del cuerpo.

Para una mejor comprensión de las características generales que concurren en esta percha perfeccionada, se acompañan a la presente memoria unos dibujos descriptivos, en los que se ha representado un caso práctico de realización de la misma, según los principios de las reivindicaciones, con la particularidad de que las figuras diseñadas deberán ser observadas en sentido amplio y general, y sin carácter restrictivo alguno, dada su condición meramente informativa.

15. En los dibujos:

La figura 1 es una representación, vista en perspectiva, de la percha perfeccionada objeto del presente Modelo de Utilidad con sus elementos colgantes separados.

20. La figura 2 es una representación, vista al igual que la anterior en perspectiva, de esta percha perfeccionada con los elementos colgantes en disposición paralela.

25. La figura 3 es una representación, vista en sección según el plano que se indica, de esta percha perfeccionada, en la que puede apreciarse en detalle su constitución.

Al objeto de facilitar la localización de las distintas partes constitutivas en esta percha perfeccionada, se han situado números en las figuras, relacionados

30.

10:10:74

13621

- 4 -



con las descripciones que se realizan a continuación.

Esta percha perfeccionada está integrada por un cuerpo hueco -1-, de planta sensiblemente rectangular y dotado en su zona central de una expansión -2- que de-  
5. termina superiormente una superficie plana horizontal -3-.

En la superficie -3- se encuentran tres cavidades, dispuestas simétricamente, en las que se alojan las ramas extremas -4- de los elementos colgantes -5-. Estos están formados por una varilla doblemente acodada en ángulo recto según las ramas -4- y -6-.  
10.

La parte terminal de la rama -4- presenta un sensible ensanchamiento -7- para facilitar el ajuste de la varilla en la cavidad. La otra rama -6- se encuentra recubierta por un capuchón -8-, realizado en material  
15. plástico.

Todo cuanto no afecte, altere, cambie o modifique la esencia de la percha descrita, será variable a los efectos del actual Modelo.

N O T A.

20. Se reivindica como objeto de este registro por Modelo de Utilidad:

1.- Percha perfeccionada, caracterizada por estar constituida por un cuerpo hueco presentando una superficie plana dotada de varias cavidades, dispuestas simétricamente, en las que se alojan las partes extremas de unas varillas doblemente acodadas en ángulo recto según dos ramas paralelas desiguales.  
25.

2.- Percha perfeccionada, según la reivindicación anterior, caracterizada porque la rama que permanece acoplada en la cavidad del cuerpo presenta en su zona ter-  
30.



minal un sensible ensanchamiento, mientras que la otra rama se encuentra recubierta por un capuchón protector, siendo susceptible la varilla acodada de girar alrededor de la rama dispuesta en la cavidad del cuerpo.

5. Sean cuales fueren las circunstancias que concurran en la esencialidad del Modelo de Utilidad, definido en las anteriores reivindicaciones, cuyo objeto es:

3.- "PERCHA PERFECCIONADA".

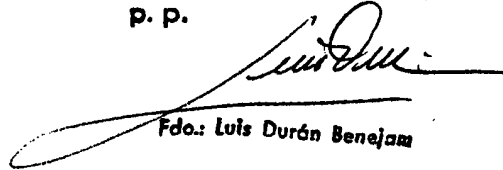
10. Consta la presente memoria de cinco hojas foliadas, mecanografiadas por una sola cara y de los dibujos unidos a la misma.

Barcelona, 18 NOV. 1972

P.A. de MERY, S.A.

ALFONSO DURÁN

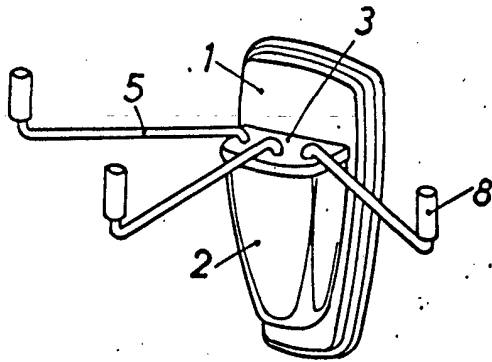
p. p.



Fdo.: Luis Durán Benejam

DV/ef.

FIG. 1



18



FIG. 2

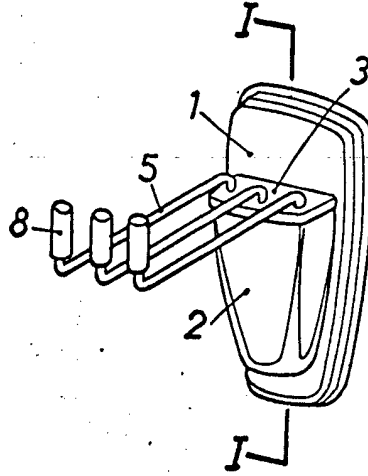
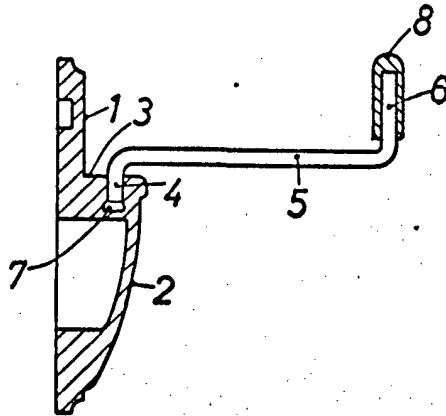


FIG. 3



BARCELONA, 18 NOV. 1972

P.A. ALFONSO DURÁN  
P. P.

Fdo.: Luis Durán Benejam

ESCALA VARIABLE