

186221

MEMORIA DESCRIPTIVA
que se acompaña a la solicitud de una
Patente de Invención a favor de

D. FRANCISCO MARTINO SAVINO

de nacionalidad española con domicilio
en Madrid, calle de Caballero de Gra-

cia nº 8
=====

por

"SISTEMA O DISPOSITIVO LAVADOR
DE CAVIDADES ORGANICAS".-

=====

186221

MEMORIA DESCRIPTIVA
que se acompaña a la solicitud de una
Patente de Invención a favor de



D. FRANCISCO MARTINO SAVINO
de nacionalidad española con domicilio
en Madrid, calle de Caballero de Gra-
cia nº 8.

por

186221

"SISTEMA O DISPOSITIVO LAVADOR AUTOMA-
TICO DE CAVIDADES ORGANICAS".

=====

DESCRIPCION

El objeto de la presente solicitud de Patente de In-
vención, se refiere a un sistema o dispositivo que lava,
distendiendo sus paredes, las cavidades orgánicas a las
que se aplique. Este dispositivo modifica fundamen-
5.- tamente cuanto hasta ahora se conoce a este respecto en
España y el extranjero, dando lugar a un resultado in-
dustrial concreto, como se verá a continuación.

- Sabido es que el lavado ideal de cavidades orgánicas,
10.- es aquél en el que el líquido lavador entra en la cavi-
dad, distiende, impregnándolas, sus paredes y finaliza
extrayendo todo el líquido del lavado. Este lavado ideal
se efectúa corrientemente, con la intervención del espe-
15.- cialista o persona idónea en el mismo, y su duración es,
naturalmente, limitada. Pues bién; con el sistema o dis-
positivo objeto de la presente solicitud, se obtiene un
19.- lavado "ideal, pero de forma indefinida y automática.

MALA REPRODUCCION
POR DEFECTO DEL ORIGINAL



186221

- Por otra parte, los métodos actuales de lavado continuo exigen dos sondas: una de entrada del líquido y otra de salida del mismo. Esto acarrea la no distensión de las paredes de la cavidad a tratar, que, por tanto, no se impregnan del líquido lavador, toda vez que estas
- 5.- paredes no se adosan sobre los tubos, no beneficiándose del lavado más que las partes inmediatamente en contacto con los mismos. En el caso de usar el líquido como
- 10.- dializador, utilizando la cavidad peritoneal, por ejemplo, nos encontramos con que los 20.000 cm². que tiene de superficie dicha cavidad (utilizando el método usual de entrada por un tubo y salida por otro), en
- 15.- modo alguno entran en contacto con el líquido dializador. Estos inconvenientes quedan eliminados con el uso del dispositivo que se preconiza en la presente Memoria, que distiende las paredes, desplegando, en el caso
- 20.- últimamente apuntado como ejemplo, las asas intestinales, insinuándose el líquido entre las mismas sin que la presión pueda oponerse a la dialisis, ya que el dispositivo no puede funcionar a más de 10 cm. de
- 25.- agua.



186221

El funcionamiento del dispositivo es, además, automático y, por tanto, la duración de su aplicación es ilimitada, bastando con reponer en el depósito líquido terapéutico, lo cual es extraordinariamente importante

- 5.- en algunos casos, como en el tratamiento de cistitis graves, incrustadas, disolución de cálculos vesicales y diálisis peritoneal, gástrica o rectal, que exigen una duración de varios días en los lavados necesarios.
- 10.-

Consiste el sistema en un dispositivo compuesto por un depósito dotado de tubo de nivel y grifo de salida con cuentagotas, desde donde el líquido es

- 15.- conducido a través de un tubo de goma a un serpentín introducido en un baño-maría, desde el cual, por medio siempre de tubería de goma, pasa a una té de dos vías; una conduce a un filtro a cuya salida hay
- 20.- una llave de paso a la que se acopla el órgano o cánula que ha de efectuar la introducción en la cavidad orgánica. La otra vía de la té, conduce a un tubo metálico horizontal, o "aparato sifón", consistente
- 25.- en el tubo mencionado dotado en sus extremos de pito-



186221

- rrros de enchufe de tubos de goma, y uno de estos pitorros está dotado de llave de paso; en el tubo se insertan dos tubos acodados de calibre distinto dotados de pitorros y de llaves de paso herméticas aptas para ser enchufadas a tubos de goma. El tubo horizontal lleva además un paso de rosca, al que se pueden atornillar, bién un tapón, una escala manométrica o bién una válvula de paso de aire.
- 5.-
- 10.- En los planos adjuntos se ha representado la traducción industrial de los principios expuestos; como puede apreciarse, el dispositivo, cuya visión de conjunto puede verse en la Hoja 1ª del plano, consta de
- 15.- un depósito (1) para contener el líquido a utilizar, de unos 12 litros de capacidad dotado de grifo de salida (2) y de nivel(3), indicador de la cuantía de su contenido. Este depósito se coloca sobre un soporte
- 20.- fácilmente abatible a voluntad o sobre una escalera, al objeto de poder reponer cómodamente su contenido. El depósito se coloca para el buen funcionamiento del aparato, a dos metros de altura sobre el nivel del
- 25.- suelo.



186221

- Mediante un tubo de goma (6), suficientemente largo y dotado de "cuenta-gotas" (5) para medir el líquido que llegará a la cavidad de que se trate, el líquido del depósito pasa al serpentín (7) colocado en el
- 5.- interior del "baño-maría" (8) sito en el suelo de la habitación, al objeto de calentar automáticamente el líquido que discurre lentamente por el serpentín a la temperatura orgánica.
- 10.- Desde este serpentín, por el tubo de goma (9), el líquido calentado pasa a una conexión en T (10) que le lleva a la cavidad orgánica representada en la figura primera por una vejiga de goma (11). El tubo de
- 15.- goma, destinado a la cavidad orgánica (12) va dotado de una llave de paso (13) y de un filtro (14) para prevenir el paso de grumos, etc., al aparato.
- Una vez llena esta vejiga (11), el líquido, necesariamente, ha de invadir el "aparato sifón" (15) mediante el tubo de goma (16). Este "aparato sifón" (15) puede verse en detalle en la Hoja 2ª: consta de un
- 20.- tubo horizontal (17) de 25 cms. de longitud dotado
- 25.- de pitorros (18 y 18'), uno de los cuales lleva una



186221

- llave de paso (19). Perpendicularmente insertados a este tubo van hasta dos tubos acodados de calibre distintos (20 y 20') a fin de, según convenga, regular el volumen de líquido que ha de salir por ellos; estos
- 5.- tubos acodados (20 y 20') van dotados de pitorros (21 y 22) y de llaves de paso herméticas (23 y 24) para ser enchufadas a tubos de goma. De estos, el que se utilice (25) es llevado, finalmente al colector (26)
- 10.- destinado a recibir el líquido que ha estado lavando la cavidad orgánica de que se trate.

- El tubo horizontal (17) lleva, además, atornillado y perpendicular a él, un paso de rosca (27) en el que
- 15.- se puede colocar bien un "tapón" (28), ya una escala manométrica (29), ora una válvula (30) para el paso del aire. El tubo horizontal (17) va montado, mediante dos soportes (31 y 32) en una plataforma (33).

- 20.- Para poner en marcha el aparato, una vez elegido el tubo sifón que va a emplearse, se coloca el tapón (28) en el paso de rosca (27) del tubo horizontal (17); se abre la llave (23) del tubo sifón que va a utilizarse
- 25.- (20), se cierra la llave de paso (24) del otro tubo si-



186221

- fón (20') que no va a utilizarse, se cierra la llave de paso (19) del tubo horizontal (17), se cierra la llave de paso (13) que va a la cavidad orgánica (11) y se abren las llaves de serpentín (7') y del depósito (2). Ahora, con una jeringa de una capacidad de 100 c/c. se inyecta líquido por el tubo de goma (25) del tubo sifón (20) hasta que se le ve aparecer en la cámara del cuentagotas (5); esta aparición ha sido precedida de un gorgoteo producido por la salida del aire contenido en gomas, serpentín, etc., a través del líquido contenido en el depósito (1). Esta operación: "purgar de aire el aparato, es fundamental" y asegura el buen funcionamiento del aparato lavador.
- Una vez "purgado de aire", el aparato queda listo para su funcionamiento: se sustituye el tapón (28) por la "válvula de aire" (30), se regula el "cuentagotas" (5) al número de gotas deseado por minuto y el líquido terapéutico, abierta la llave de paso (13) comienza a pasar a la cavidad orgánica (representada por la vejiga 11).
- La acumulación de este líquido en la cavidad orgá-
- 5.-
 - 10.-
 - 15.-
 - 20.-
 - 25.-



1 8622 1

nica de que se trate, provoca en ella una distensión de sus paredes y un aumento de la presión del líquido en la misma contenido y, apenas esta presión excede de unos 15 cms. de agua (colocado el soporte 33 del

5.- tubo horizontal 17 al mismo nivel que la cavidad orgánica) el líquido, que no puede pasar a ésta por estar ya llena, llega al tubo sifón (20) y sale por él siendo conducida por el tubo de goma (25) al colector

10.- (26).

Pero este tránsito por el tubo sifón (20) y goma que le continúa (25) genera una baja presión en el tubo horizontal (17) por lo que la totalidad del líquido contenido en la cavidad orgánica (11) es arras-

15.- trada al colector (26). Vaciada, al modo dicho, la cavidad orgánica (11), la aspiración del sifón, (20) se ejerce sobre todas las partes del aparato y, entonces, el aire, que trata de nivelar esta presión baja,

20.- vence la resistencia móvil que le presenta el mercurio sito en el interior de la válvula de aire (30)- que actúa, pues, de tapón intermitente- hace pasar el mercurio a la dilación ampollar de la válvula y deja

25.- entrar aire en el interior del sistema de aspiración



186221

restableciéndose, de consecuencia, la presión normal con lo que cesa el efecto de aspiración y el líquido del depósito vuelve a entrar en la cavidad orgánica (11) para repetir el ciclo indefinidamente para lo que

5.- basta reponer líquido en el depósito.

Merecen describirse diversos detalles de la "válvula" automática que pueden verse en la Hoja 3ª del plano. Se trata, de un tubo de vidrio acodado de forma especial con un pabellón (34) para introducir por él agua, aceite o mercurio; el líquido empleado pasa a la dilatación ampollar (35) y de aquí, rellenando el trozo de tubo en U (36), a la ampolla (37); lleva en su extremidad distal, un paso de rosca (38) para atornillarse al correspondiente (27) existente en el tubo horizontal (17) con el que comunica libremente.

10.-
15.-
20.- La presión determinada por el líquido existente entre ambas ampollas impide al líquido sito en el interior del tubo horizontal (17) pasar a dichas ampollas (35 y 37), siempre y cuando esté abierta la llave (23 o 24) del tubo sifón (20 o 20') que se utilice.

25.- Cuando funciona la válvula (30) descrita, es porque



186221

hay una baja presión en el interior del tubo horizontal (17) y entonces, el aire -con su presión atmosférica- penetra por el pabellón (34) de la válvula, empuja el líquido existente en la ampolla (35)

- 5.- que pasa a la ampolla (37); tales dilataciones ampollares, impiden que el líquido intravalvular obture "constantemente" el tubo de vidrio que forma la válvula dejando pasar, cuando el líquido llega a
- 10.- ellas, fracciones de aire al interior del tubo horizontal (17) con el consiguiente cese de la baja presión en el mismo reinante, cese del efecto sifón y reposición en su primitivo sitio del líquido intravalvular, el cual, cesada la baja presión, sólo obedece a las leyes de la gravedad.

- Como se vé, por el tubo de goma (12) destinado a la cavidad orgánica y nacido de la rama vertical de
- 20.- la conexión en T (10), el líquido terapéutico discurre unas veces HACIA LA CAVIDAD ORGANICA (11) y otras hacia el aparato (15); el movimiento de entrada a la cavidad orgánica del líquido en cuestión es
- 25.- lento y regulable a voluntad, por medio del cuenta-



186221

gotas (5); el movimiento del líquido saliendo de la cavidad orgánica es rápido y no cesa hasta el total vaciamiento de la misma, momento en el cual funciona la válvula (30 y Hoja 3ª).

- 5.- Se ha descrito el aparato conectado para lavados de cavidades orgánicas naturales o patológicas, desprovistas de paredes musculares, las cuales no obran, por tanto, vaciando el líquido terapéutico inyectado (empiema pleural, cavidad peritoneal, etc.). Cuando la cavidad orgánica a lavar está dotada de paredes musculares que tienden a su vaciamiento, entonces el aparato se conecta según se observa en la Hoja 4ª. Aquí, el líquido que sale del serpentín (7) pasa, por el tubo de goma (9), al aparato sifón (15 y Hoja 2ª) al que se conecta por el pitorro (18') que lleva una llave de paso (19), recorre el tubo horizontal (17) y por el pitorro (18'), conectado al tubo de goma (12), pasa a la cavidad orgánica (11); al aumentar la presión de ésta, por sentir el paciente deseos de evacuarla (estómago, recto, vejiga urinaria) ante la cons-



186221

tante llegada de líquido a ella, el líquido retrocede por el tubo de goma (12) asciende por el sifón (20) y comienza el vaciamiento por el tubo de goma (25) al colector (26).

- 5.- Si se desea un vaciamiento total de la cavidad orgánica -porque sus paredes, apesar de ser musculares, estén atónicas- se utiliza la válvula de aire (30 y Hoja 3ª) obteniéndose un vaciamiento con aspiración;
- 10.- pero si se desea un vaciamiento, digamos, "fisiológico", se sustituye esta válvula por el tubo con escala manométrica (29). Este tubo, lleva en su extremidad opuesta a su paso de rosca una entrada sutil de aire (38) que produce la no creación de zonas de baja presión en el tubo sifón, mas permite el funcionamiento del mismo; este dispositivo, pues, sólo produce el vaciamiento de la cavidad orgánica por la fuerza expulsiva de ésta.
- 15.-
- 20.-
- 25.- Es de hacer notar que el líquido que llena la cavidad orgánica está integrado por el líquido terapéutico y por el líquido orgánico (orina, heces, secreción gástrica, etc.) producido durante el funcionamiento



186221

to del aparato.

Conectado de la última forma indicada y funcionando el aparato sifón con la escala manométrica (29), el aparato funciona como un "medidor de presiones intracavitarias" si cerramos la llave de paso (23) del tubo sifón (20) que conduce el líquido, una vez utilizado, al colector (26). En estas condiciones, el líquido asciende por el tubo manométrico (29) hasta nivelar la

- 5.- vitarias" si cerramos la llave de paso (23) del tubo sifón (20) que conduce el líquido, una vez utilizado, al colector (26). En estas condiciones, el líquido asciende por el tubo manométrico (29) hasta nivelar la
- 10.- presión intracavitaria, dándonos la lectura de su nivel en el tubo la medida de la presión intraorgánica.

Los distintos elementos de que consta el aparato han de colocarse como sigue:

- 15.- EL DEPOSITO de líquido terapéutico: a dos metros del nivel de la habitación.
- EL BAÑO MARIA que contiene el serpentín: en el suelo de la habitación, bajo la mesa que sostiene al paciente.
- 20.- EL ENFERMO a unos 80 cms. del nivel de la habitación en completo decubito supino.
- LA BASE DEL APARATO SIFON en una mesa al lado de la
- 25.- cama del paciente y al mis-



186221

mo nivel que la cavidad orgánica objeto del lavado.

EL TUBO DE GOMA que conecta, libremente, el tubo sifón con el colector ha de tener una longitud de 50 cms.

- 5.- Si el depósito del líquido terapéutico se quedase completamente vacío y el aparato dejase de funcionar, es preciso volver a "purgar de aire" el aparato.

NOTA REIVINDICATORIA

- 10.- Se reivindica:

1º.- SISTEMA O DISPOSITIVO LAVADOR AUTOMÁTICO DE CAVIDADES ORGÁNICAS, caracterizado por que consiste en un depósito dotado de tubo de nivel y grifo de salida con cuentagotas visible, desde donde el líquido

- 15.- terapéutico es conducido por medio de un tubo de goma a un serpentín alojado en un baño-maría. Desde aquí, siempre por medio de tuberías de goma, pasa a una té

- 20.- de dos vías, desde donde va al dispositivo u órgano de introducción y salida constituido por un sólo tubo o sonda, o al tubo sifón.

2º.- SISTEMA O DISPOSITIVO LAVADOR AUTOMÁTICO DE

- 25.- CAVIDADES ORGÁNICAS, caracterizado por que una de las



186221

vías de la té conduce el líquido terapéutico a un filtro a cuya salida hay una llave de paso y a la que se acopla el único tubo o sonda destinado a la doble función de inyección y evacuación.

- 5.- 3º.- SISTEMA O DISPOSITIVO LAVADOR AUTOMATICO DE CAVIDADES ORGANICAS, caracterizado por que la otra vía de la té conduce al tubo sifón compuesto por un tubo metálico horizontal dotado de pitorros de enchufe en
- 10.- sus extremos; uno de estos pitorros lleva llave de paso y al tubo horizontal se insertan dos tubos acodados de distinto calibre dotados, asimismo, de llaves de paso herméticas y dispositivo de enchufe de tubos de
- 15.- goma. También lleva el tubo horizontal un paso de rosca, al que se pueden fijar, un tapón, un manómetro fisiológico o, finalmente, una válvula de paso de aire.
- 20.- 4º.- SISTEMA O DISPOSITIVO LAVADOR AUTOMATICO DE CAVIDADES ORGANICAS, caracterizado por que lava, distendiendo sus paredes, las cavidades orgánicas naturales, patológicas o artificialmente creadas con fines terapéuticos o alimenticios.
- 25.- 5º.- SISTEMA O DISPOSITIVO LAVADOR AUTOMATICO DE



1 8622 1

CAVIDADES ORGANICAS, caracterizado por que lava automáticamente las cavidades orgánicas citadas en la anterior reivindicación.

- 5.- 6º.- SISTEMA O DISPOSITIVO LAVADOR AUTOMATICO DE CAVIDADES ORGANICAS, caracterizado por que lava utilizando un sólo tubo o sonda introducido en la cavidad orgánica; este tubo o sonda actúa, pues, de inyector y extractor.
- 10.- 7º.- SISTEMA O DISPOSITIVO LAVADOR AUTOMATICO DE CAVIDADES ORGANICAS, caracterizado por que extrae el líquido lavador, por aspiración o fisiológicamente.
- 15.- 8º.- SISTEMA O DISPOSITIVO LAVADOR AUTOMATICO DE CAVIDADES ORGANICAS.

Consta la presente MEMORIA de DIECISEIS hojas foliadas y escritas a máquina por una sola cara, acompañada de cuatro hojas de planos.

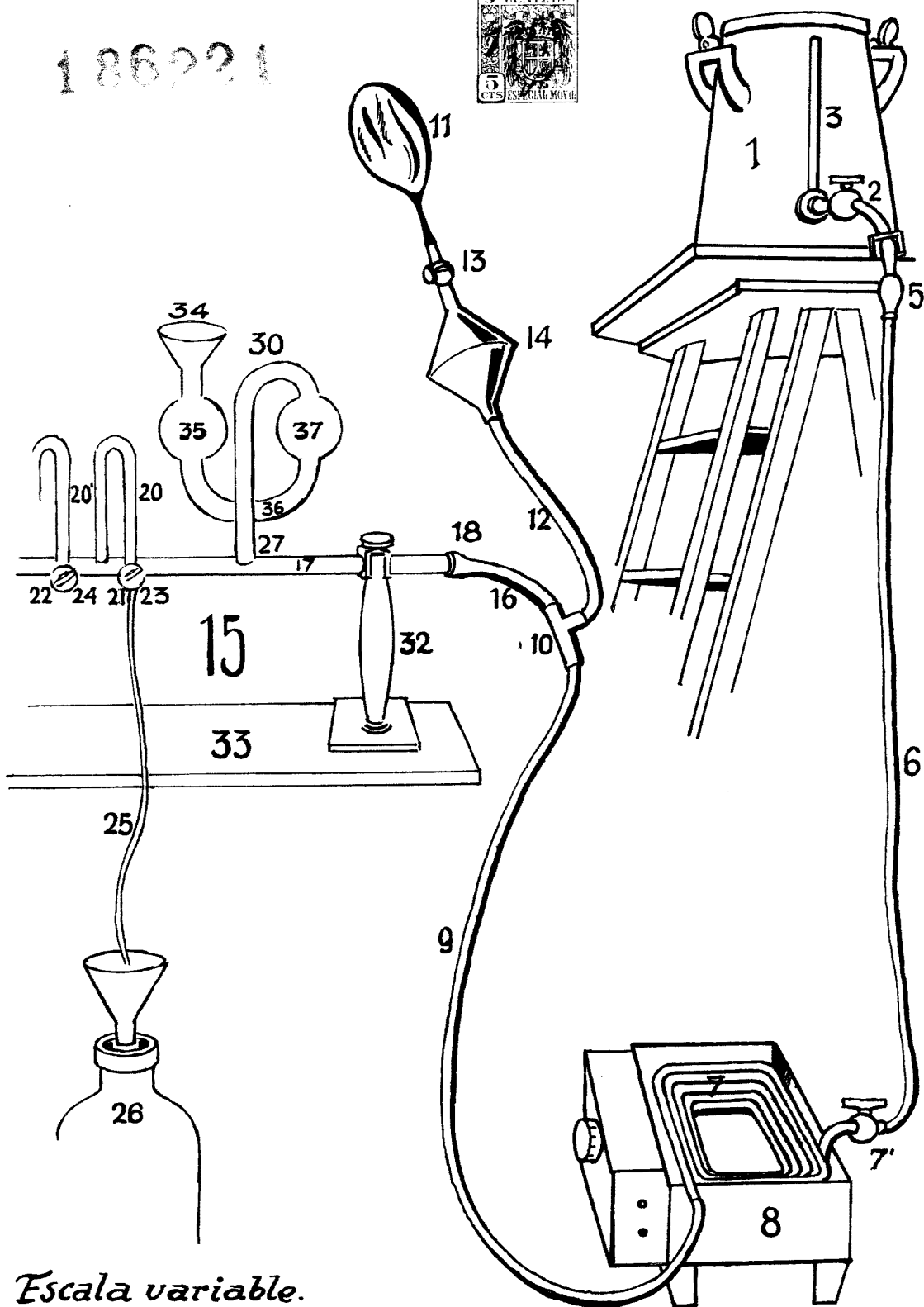
Madrid, 9 diciembre 1948

P. P.

Maria Ferrer

**MALA REPRODUCCION
POR DEFECTO DEL ORIGINAL**

186221

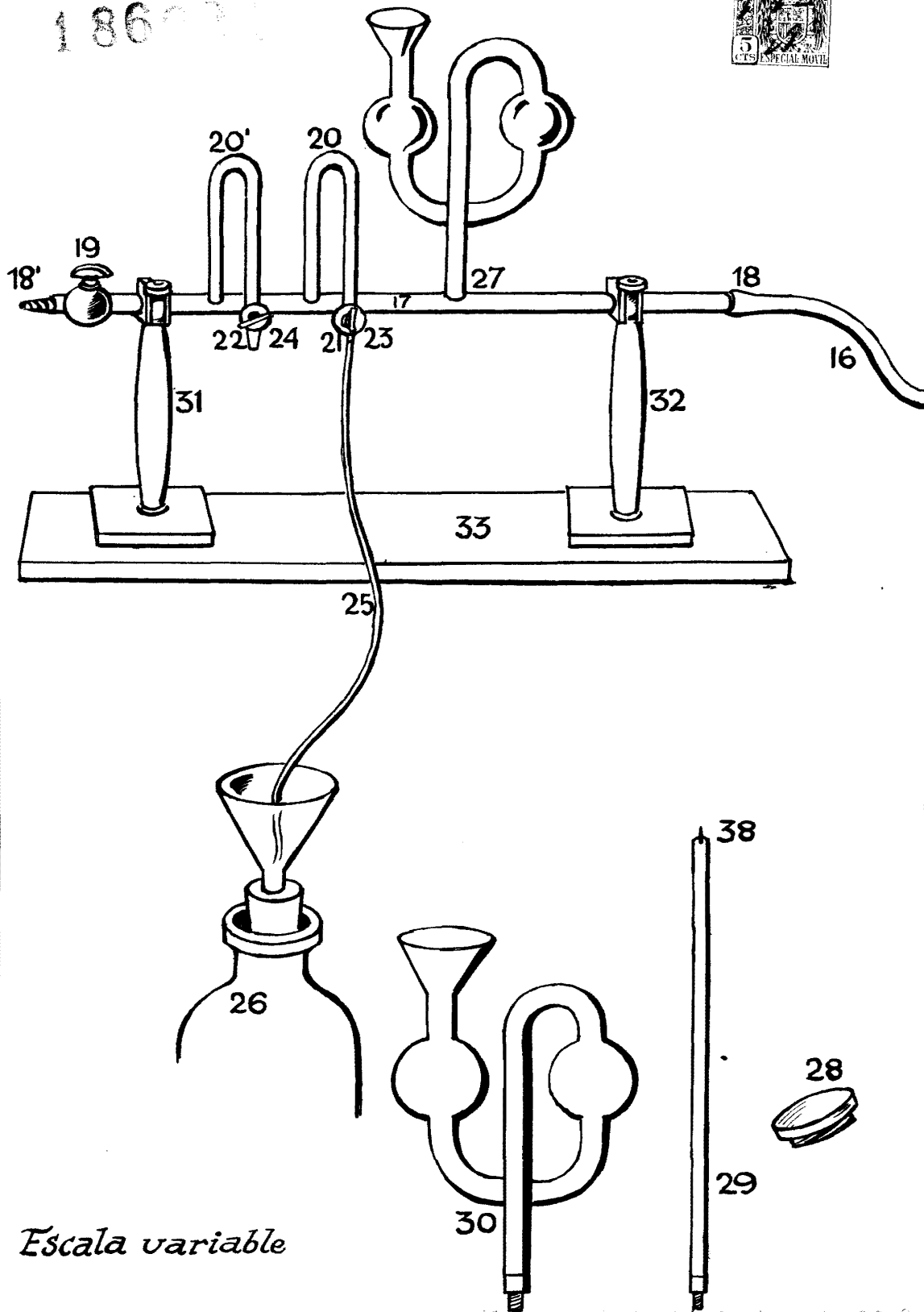


Escala variable.

Madrid, 9 de Septiembre de 1862

Don P. P. Fuero
Maria Fuero

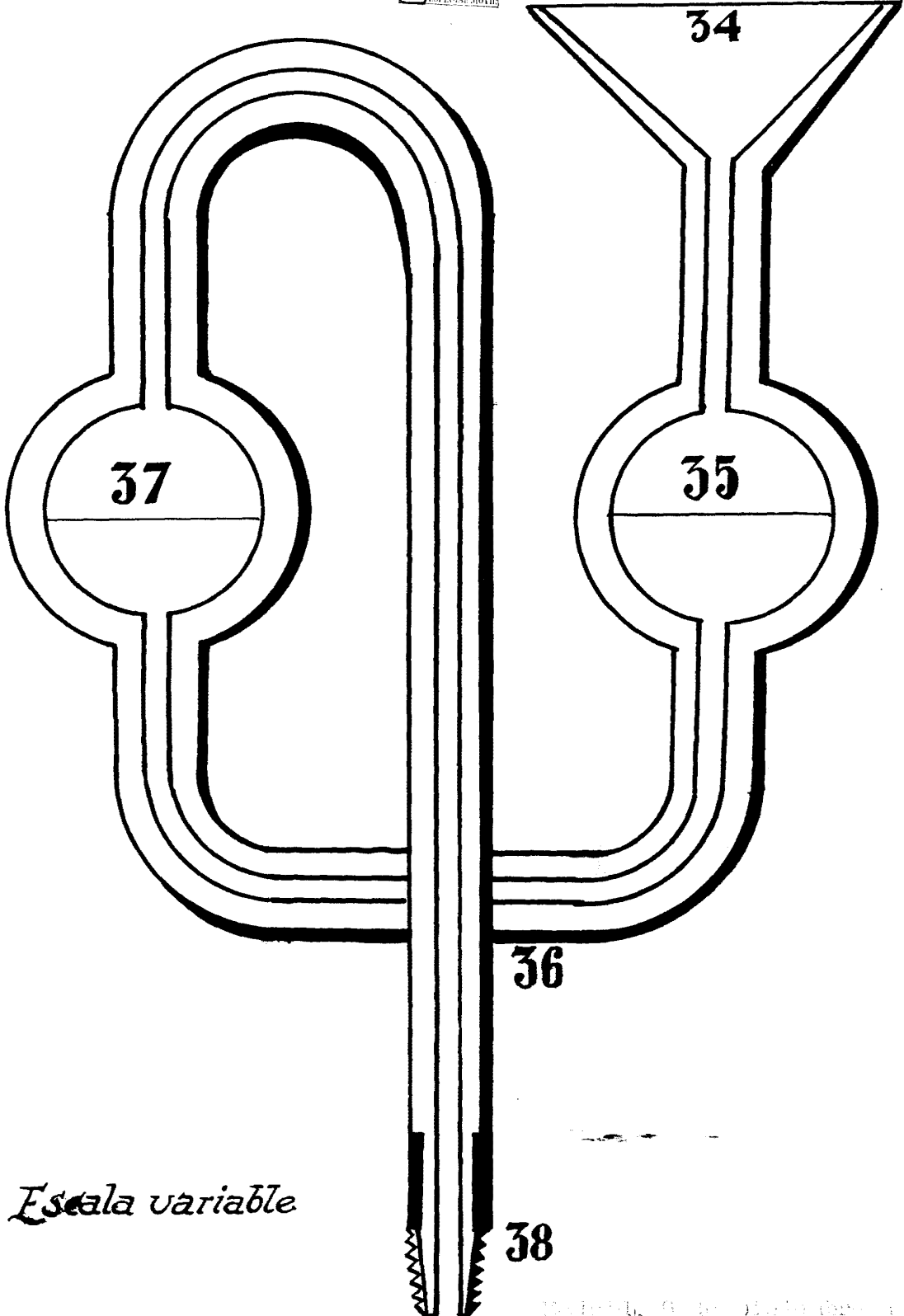
1867



Escala variable

Madrid, 9 de Mayo de 1867
D. P. P.
Martino Savino

186221

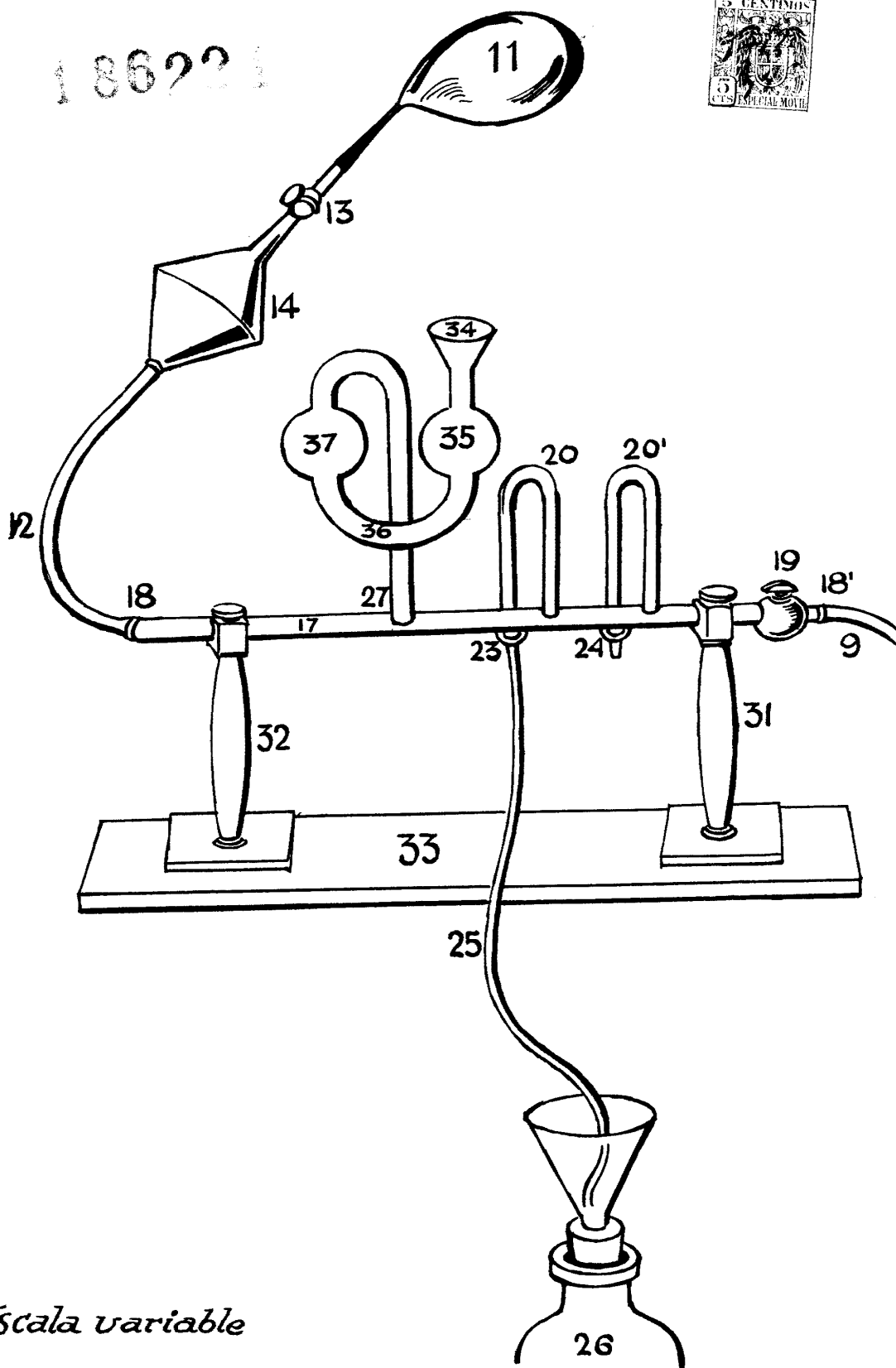


Escala variable

1917

Maria Ferrer

186221



Escala variable

Diseño de D. Francisco Savino en 1862

P. P. Savino
Maria Savino