

24.9.74

186218



cp.

18 N

A47J

6218

MODELO DE UTILIDAD

a favor de:

JAMONES GERONA, S.A., de nacionalidad española, domiciliada en SALT, Carretera Vilablareix, s/n (Gerona).

por:

"Llave mejorada para la apertura de botes y latas de conserva".

-----:oOo:-----

Memoria descriptiva.

El presente modelo de utilidad se refiere a una llave mejorada, del tipo de las que se expenden al público conjuntamente con un bote o lata de conservas a cuya apertura se destina la llave.

5

Generalmente, las llaves para la apertura de latas



de conserva que se expenden juntamente con la lata, se presentan sujetas a ésta por medio de lengüetas soldadas a la tapa de la lata, sujetándolas a dicha tapa por medio de cinta adhesiva, o bien introduciendo la lata junto con la llave en una caja o envoltura, o por otros medios equivalentes, todos los cuales suponen operaciones suplementarias en el proceso de fabricación o mayor consumo de mano de obra en el empaquetado que redundan en un aumento del coste.

Estudiada la cuestión, se ha llegado a su solución con la llave mejorada para la apertura de botes de conserva objeto de este modelo de utilidad que, con tal fin, presenta la particularidad de estar provista en su extremo de una inflexión que determina una porción a modo de gancho que encaja a presión sobre un punto del reborde de cierre de una de las bases de la lata, de manera que la llave queda apoyada en tal base y retenida firmemente en el bote.

Para facilitar la explicación más detallada, se acompaña una hoja de dibujos en la que se ha representado un caso práctico de realización de una llave de las características indicadas, que se cita tan sólo a título de ejemplo no limitativo del alcance del presente modelo de utilidad.

En dichos dibujos:

La figura 1 ilustra la llave suelta, vista en perspectiva.

La figura 2 es otra perspectiva en la que puede apreciarse la llave sujeta sobre el bote de conservas correspondientes.

La figura 3 es igualmente una vista en perspectiva



que muestra la llave aplicada al bote en funciones de apertura del mismo.

La llave -1- representada como ejemplo en los dibujos, se destina a la apertura de un bote -2- que, como se aprecia en las figuras 2 y 3, es del tipo usual cuyo cuerpo presenta, cerca de una de sus bases, dos líneas de debilitamiento paralelas -3- que delimitan una tira desgarrable -4- que circunda el cuerpo del bote y que termina en una elingüeta libre -5-, dispuesta para ser en-
10 sartada en una abertura estrecha y alargada -6- prevista en una zona aplanada -7- de la llave -1- para, por giro de dicha llave como se indica en la figura 3, desprender la tira desgarrable -4- del cuerpo del bote arrollándola sobre dicha zona plana de la llave -1-, con el fin de
15 abrir el bote -2-.

De acuerdo con el presente modelo de utilidad, la citada llave -1- se caracteriza porque la forma plana de la zona -7- provista de la citada abertura alargada -6-, que en el ejemplo representado se prolonga hasta el ex-
20 tremo libre de la llave, forma en este extremo una inflexión -8- a modo de gancho, y termina en un regruesamiento o saliente -9- interior a dicho gancho.

La forma y dimensiones de dicha inflexión extrema -8- de la llave son las correspondientes para que la llave se pueda encajar a presión sobre el reborde -10- que forma el cierre por agrafado de la tapa -11- del bote con el borde del cuerpo -2- del mismo, prendiendo el citado regruesamiento extremo -9- de la llave bajo dicho reborde -10-, mientras la llave -1- queda aplicada sobre



la tapa -11-, en la forma representada en la figura 2, firmemente sujeta sin necesidad de elementos accesorios ni operaciones complementarias.

5 No obstante, la llave puede luego desprenderse fácilmente por simple tracción, para su utilización.

Por supuesto, esta llave puede ser empleada para otros tipos de latas distintos del representado como ejemplo, tales como las del tipo cuya apertura se efectúa por desgarrar de la tapa a partir del borde de la misma.

10 Como se comprende, la llave descrita proporciona importantes ventajas porque en la misma están incorporados los medios, constituidos por la porción en gancho -8-, para la sujeción en el bote o lata de conservas, con lo que se elimina la necesidad de asociar al envase medios de engrapado o equivalentes para la retención de la llave y, por
15 tanto, se simplifica la fabricación que, por otra parte, no se complica con la simple inflexión del extremo de la llave que forma dicha porción en gancho.

Por lo demás, debe hacerse constar que el modelo
20 dentro de su esencialidad, puede ser llevado a la práctica en otras formas de realización que difieran tan sólo en detalle de la indicada únicamente a título de ejemplo, a las que alcanzará asimismo la protección que se recaba. Podrá en consecuencia, fabricarse la llave de referencia en cual
25 quier configuración y tamaño y con los medios y materiales más convenientes, por quedar todo ello comprendido en el espíritu de las siguientes reivindicaciones, y especialmente debe entenderse que la zona extrema -7- de la llave -1- en que se forma el gancho -8- está aplanada como en el



ejemplo representado y descrito, como tampoco que lo esté la zona intermedia en que está practicada la abertura -6-, sino que la sección de una o de las dos zonas citadas puede ser la misma sección esencialmente circular del alambre o varilla del que está formada la llave -1-.

N O T A

Se reivindica como objeto del presente modelo de utilidad:

10 1.- Llave mejorada para apertura de botes y latas de conserva, caracterizada esencialmente por el hecho de que a partir de su zona intermedia que está provista de la correspondiente ranura para ensartar la lengüeta iniciadora del desgarre de apertura de la lata, se prolonga en una extensión conveniente, en cuyo extremo libre presenta una
15 inflexión a modo de gancho destinado a encajar a presión sobre el reborde del agrafado de cierre de la tapa de la lata, terminando en un regresamiento saliente hacia el interior de dicho gancho y que prende bajo el citado reborde, asegurando la retención de la llave a la lata, para su
20 expendición conjuntamente con la misma.

2.- Llave mejorada para la apertura de botes y latas de conserva.

Esta memoria consta de cinco hojas escritas por una sola cara.

BARCELONA, 18 de Noviembre de 1.972



FIG. 1

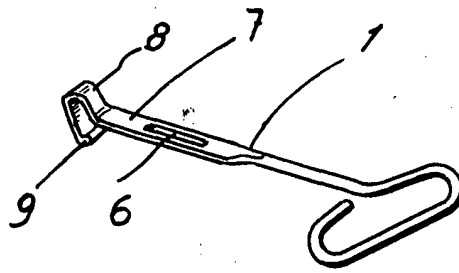


FIG. 2

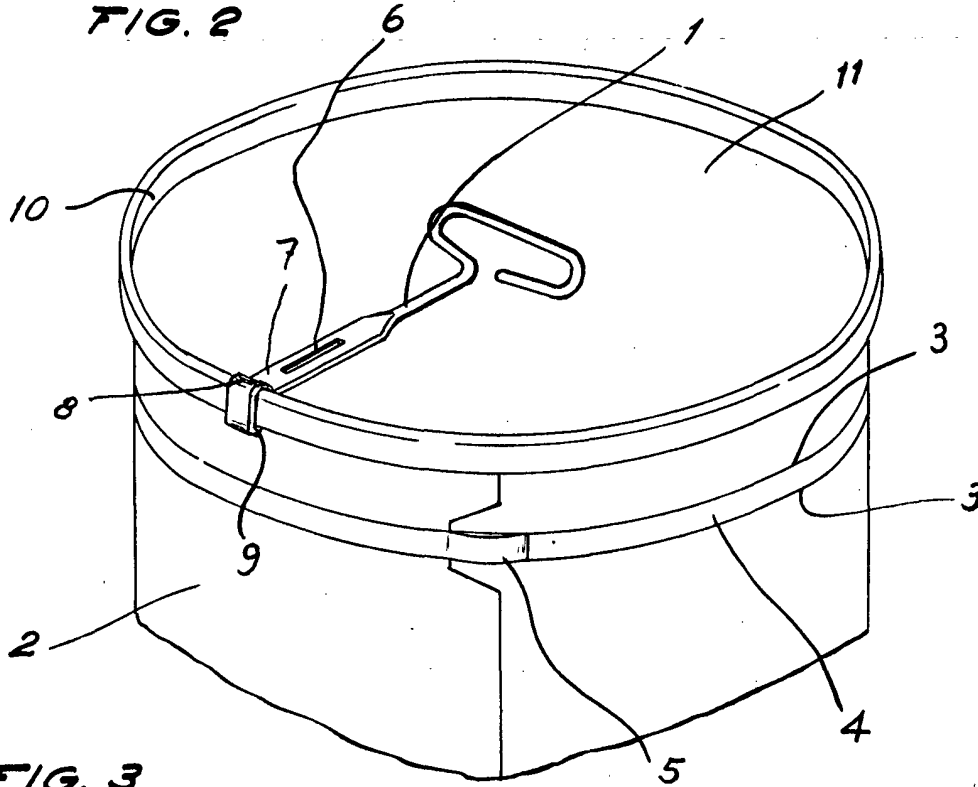
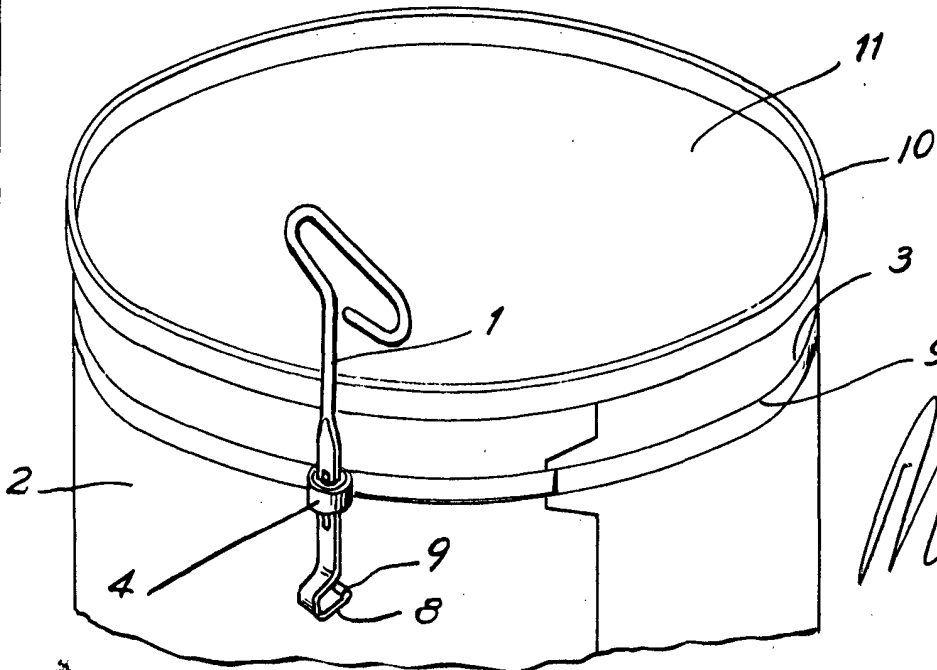


FIG. 3



18 NO

FOR AUTHORIZATION