

24074

186217



R450

Nº 186.217

MEMORIA DESCRIPTIVA

correspondiente a la solicitud de concesión de un

MODELO DE UTILIDAD

SOLICITANTE: D^a ANGELINA BONET FELIU

RESIDENCIA: Marqués del Duero, 112, 8^o

BARCELONA.-

ENUNCIADO: "ASIDERO PORTA-PAQUETES PERFECCIONADO."

Prioridad: Patente n.º del

JH/jv.

186217



1

El Estatuto vigente sobre Propiedad Industrial, de 26 de Julio de 1929, en su texto refundido publicado el 30 de Abril de 1930, establece los caracteres de patentabilidad de las invenciones de tipo industrial que tienen por

5

objeto obtener ventajas sobre lo ya conocido, admitiendo por consiguiente como patentables, las nuevas máquinas, aparatos, instrumentos, procesos de fabricación, etc. La amplitud de conceptos previstos como patentables, ha llevado al legislador a aclarar (Artº. 46) que la enumeración contenida en dicho cuerpo legal es puramente enunciativa y no limitativa, haciéndola extensiva incluso a los descubrimientos de tipo científico (Artº. 47).

10

15

El Decreto de 26 de Diciembre de 1947, recogiendo la Orden de 18 de Noviembre de 1935, confirma el criterio legal de que también serán patentables los instrumentos, objetos, o partes de los mismos, que aporten a la función a que son destinados, un beneficio o efecto nuevo, y en definitiva que constituyan una mejora sustancial sobre lo anteriormente conocido.

20

25

30

Pues bien, a tenor de lo expuesto, y en base al articulado que recoge los conceptos expresados, debe considerarse, que la invención a que se refiere la presente memoria, constituye una novedad industrial, con características y ventajas que la hacen merecedora del privilegio de explotación exclusiva que por ella se solicita, premiando así los méritos de quien aporta a la industria del país una mejora efectiva y precisamente comprendida entre las enunciadas por la Ley como patentables. (Arts. 46 y 47 en relación con el 171, en su nueva redacción afectada por la Orden de 18 de Noviembre de 1.935).

24074

- 3 -



186217

1 Con frecuencia nos encontramos en la necesidad de
portar paquetes que carecen de asidero; cuando es posible
a estos paquetes se les provee de un cordel que, abrazando
el envoltorio facilita la sustentación del mismo, pero aún
5 así resulta incomodo su transporte, sobre todo cuando el -
trayecto de desplazamiento, volumen de paquete y peso son
considerables.

10 El objeto del presente registro trata de un asidero
postapaquetes perfeccionado, especialmente concebido para
facilitar el transporte de paquetes, ofreciendo unas dimen-
siones mínimas, garantías de seguridad y fácil disposición.

15 El referido asidero puede ser aplicado sobre el cor-
del que ocasionalmente se dispone abrazando el paquete, o
bien en el propio envoltorio cuando éste ofrece consisten-
cia, por ejemplo una caja de cartón o similar.

20 El asidero está constituido por dos placas resisten-
tes situadas a ambos extremos de dos tiras iguales y parale-
las, monopiezas con las placas.

25 Dichas tiras, cercano a las placas se separan per-
diendo paralelismo, para luego con igual o distinta inclina-
ción, acercarse nuevamente hasta entroncar con las placas, -
habiéndose previsto en dichas tiras y en las partes no para-
lelas de las mismas, sendas extensiones, preferiblemente de
gran grosor, cuyos bordes, son convergentes hacia las pla-
cas, las cuales están divididas transversalmente en dos -
partes, por el entroncamiento de las tiras, siendo venta-
30 josamente una parte más estrecha que la otra, mientras que
ambas partes son de igual longitud.

30 Para mejor comprensión de todo lo anteriormente ex-
puesto, se acompaña hoja de dibujos en la que se representa



186217

1 un ejemplo de realización.

En la fig. 1 aparece una vista en perspectiva - del asidero porta-paquetes que nos ocupa.

5 En la fig. 2 se representa un detalle de disposición del asidero en un paquete provisto de un cordel, el - cual queda situado entre las tiras del asidero.

10 En la fig. 3 aparece otro detalle de aplicación pero en este caso, las placas del asidero, quedan alojadas y retenidas en la caja envolvente, previa realización de - sendos cortes u orificios en la misma.

Referidos a la fig. 1 señalamos:-1- placas de sustentación y/o retención;-2- tiras entre las cuales se situa el cordel;-3- extensiones de refuerzo y -4- aberturas de retención entre las cuales se situa el cordel.

15 Referidos a la fig. 2 señalamos:-1- placas de retención;-2- tiras;-5- paquete y -6- cordel.

20 Referidos a la fig. 3 señalamos:-1- placas de sustentación y/o retención;-2- tiras;-7- cuerpo de la caja o envolvente y -8- orificios a través de los cuales se alojan las placas -1-.

De la contemplación de los dibujos se deduce con facilidad el modo de disponer el asidero portapaquetes, lo cual exponemos seguidamente:

25 Cuando el paquete está provisto de un cordel, - éste se situa entre las tiras, mientras que cuando no existe tal cordel, el cuerpo envolvente lo permite, a este se le practican en puntos distintos, dos cortes u orificios a través de los cuales se introducen respectivamente las placas, quedando retenidas.

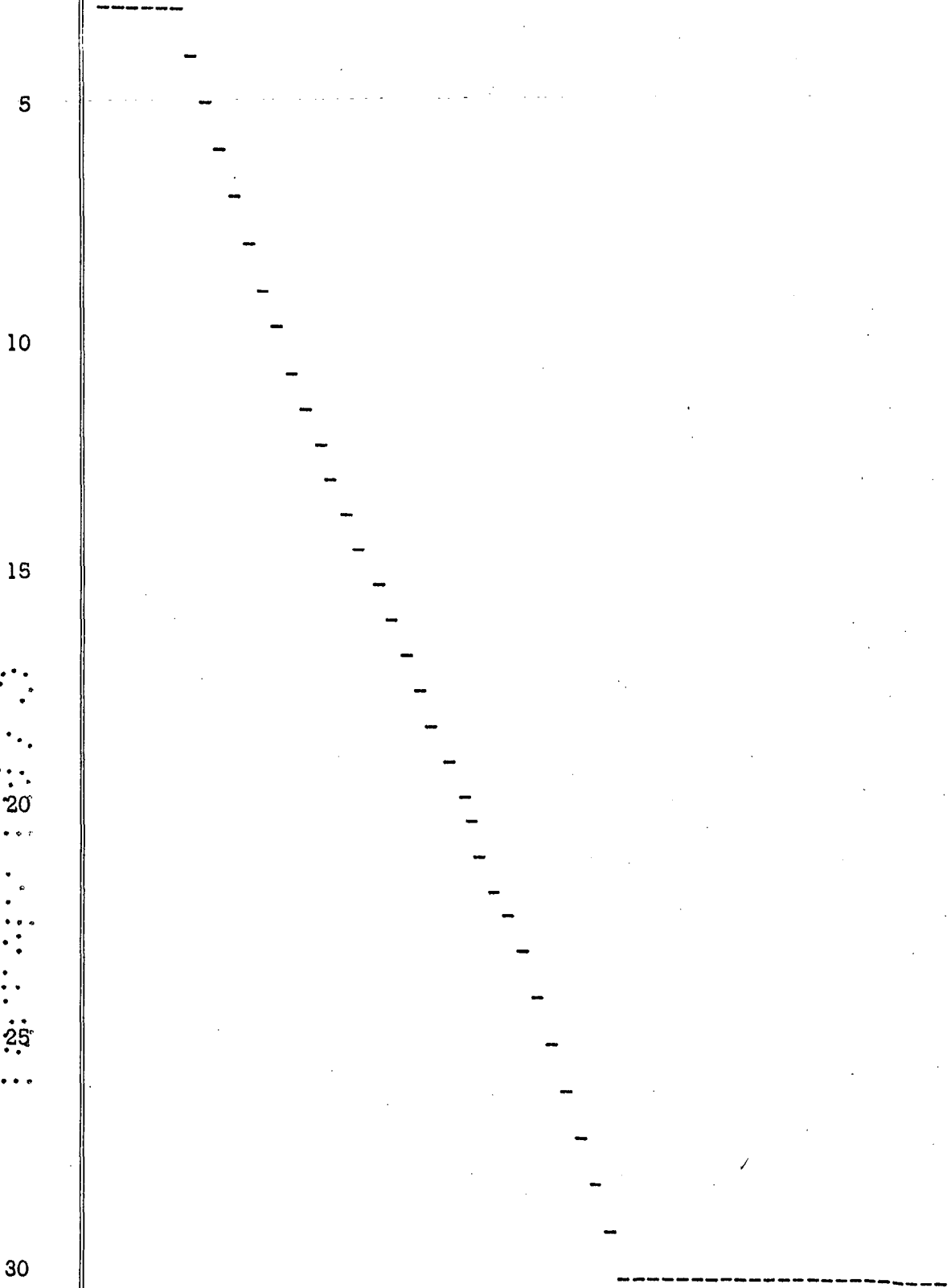
30 La especial constitución del referido asidero, -

24074

186217



1 ofrece entre otras ventajas, fácil disposición mínimo volumen y gran resistencia.



20074



186217¹⁶ ABR 1960

1 Hecha la descripción a que se refiere la memoria
que antecede, es preciso insistir en que los detalles de
realización de la idea expuesta, pueden variar, es decir,
que pueden sufrir pequeñas alteraciones, basadas siempre
5 en los principios fundamentales de la idea, que son en esen-
cia los que quedan reflejados en los párrafos de la descrip-
ción hecha. En efecto, el Artículo 48 del Estatuto vigente
sobre Propiedad Industrial, establece como no patentables,
en su apartado tercero, "los cambios de forma, dimensiones,
10 proporciones y materias de un objeto ya patentado" fijando
así el criterio del legislador en el sentido de que paten-
tada una idea que pueda dar lugar a una realidad práctica
e industrializable, nadie podrá apoyarse en ella para, a
pretexto de haber introducido ligeras modificaciones, pre-
15 sentarla como nueva y propia.

Este principio, en cuanto al alcance de la protec-
ción del objeto patentado se refiere, se halla confirmado
por numerosas Sentencias del Tribunal Supremo, y entre -
ellas, como más terminantes, en las de fechas 16 de octubre
20 de 1954, 23 de enero de 1959, 20 de marzo de 1964 y otras.

Establecido el concepto expresado, en cuanto a la
amplitud que debe darse a la protección solicitada, se re-
25 ducta a continuación la Nota de Reivindicaciones, de acuer-
do con lo que se establece en el último párrafo del apar-
tado tercero del Artículo 100 de la Ley, sintetizando así
las novedades que se desean reivindicar:

NOTA DE REIVINDICACIONES

En resumen, el privilegio de explotación exclusi-
va que se solicita, recaerá sobre las reivindicaciones si-
30 guientes:

24974

- 7 -

186217



1

1ª.-"ASIDERO PORTA-PAQUETES PERFECCIONADO", caracterizado esencialmente porque está constituido por dos placas resistentes, situadas a ambos extremos de dos tiras iguales y paralelas, monopiezas con las placas, cuyas tiras, -
5 cercano a las placas, se separan perdiendo paralelismo, para luego con igual o distinta inclinación, acercarse nuevamente hasta entroncar con las placas, habiéndose previsto en dichas tiras, y en las partes no paralelas de las mismas, sendas extensiones, preferiblemente de menor grosor, cuyos bordes son convergentes hacia las placas, las cuales están divididas transversalmente en dos partes por el entroncamiento de las tiras, siendo ventajosamente una parte más estrecha que la otra, mientras que ambas partes son de igual longitud.

10

15

2ª.-Se reivindica por último como objeto sobre el que ha de recaer el Modelo de Utilidad que se solicita: - -
"ASIDERO PORTA-PAQUETES PERFECCIONADO".-

Todo tal y como queda reivindicado en la presente memoria descriptiva que consta de siete páginas mecanografiadas y dibujos adjuntos.

20

25

Madrid, 28 Noviembre 1.972

BERNARDO UNGRIA
P.P.

30

16 ABR 1973

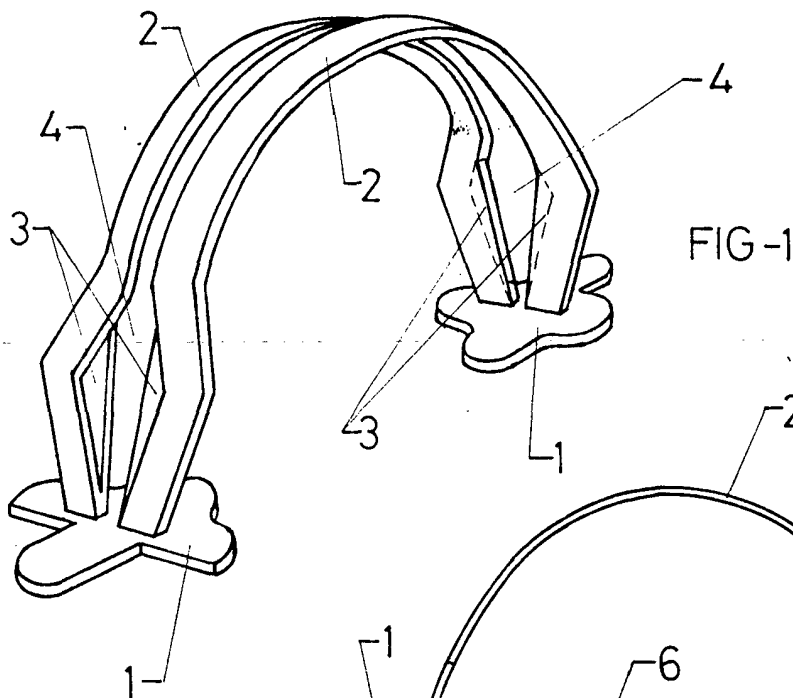


FIG-1

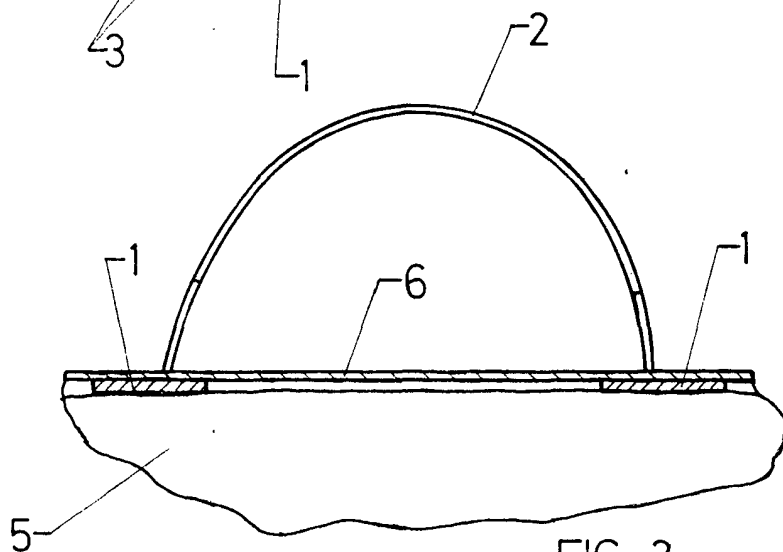


FIG-2

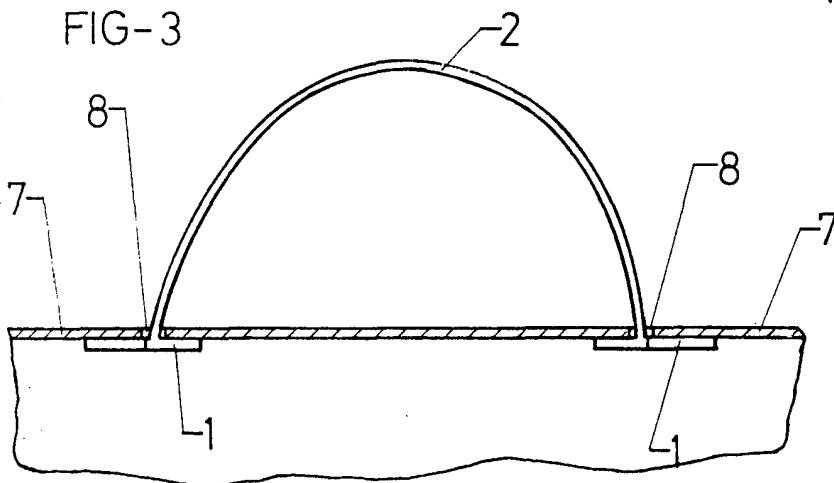


FIG-3

ESCALA VARIABLE
Madrid, 28 de Noviembre de 1972
BERNARDO UNGRIA

p. p.