

44 0074



186215

A47B

NUMERO 186.215

MEMORIA DESCRIPTIVA

correspondiente a la solicitud de concesión de un...

MODELO DE UTILIDAD

SOLICITANTE: D. FRANCISCO RAGA GUIMERA y
D. JOSE DARAS MARCO.

RESIDENCIA: General Moscardó, 10. BENETUSER

(Valencia)

ENUNCIADO: "MESA-CENTRO PERFECCIONADA".

Prioridad: Patente n.º del

es

186215



1

El Estatuto vigente sobre Propiedad Industrial, de 26 de Julio de 1929, en su texto refundido publicado el 30 de Abril de 1930, establece los caracteres de patentabilidad de las invenciones de tipo industrial que tienen por objeto obtener ventajas sobre lo ya conocido, admitiendo por consiguiente como patentables, las nuevas máquinas, aparatos, instrumentos, procesos de fabricación, etc. La amplitud de conceptos previstos como patentables, ha llevado al legislador a aclarar (Artº. 46) que la enumeración contenida en dicho cuerpo legal es puramente enunciativa y no limitativa, haciéndola extensiva incluso a los descubrimientos de tipo científico (Artº. 47).

5

10

15

El Decreto de 26 de Diciembre de 1947, recogiendo la Orden de 18 de Noviembre de 1935, confirma el criterio legal de que también serán patentables los instrumentos, objetos, o partes de los mismos, que aporten a la función a que son destinados, un beneficio o efecto nuevo, y en definitiva que constituyan una mejora sustancial sobre lo anteriormente conocido.

20

25

Pues bien, a tenor de lo expuesto, y en base al articulado que recoge los conceptos expresados, debe considerarse, que la invención a que se refiere la presente memoria, constituye una novedad industrial, con características y ventajas que la hacen merecedora del privilegio de explotación exclusiva que por ella se solicita, premiando así los méritos de quien aporta a la industria del país una mejora efectiva y precisamente comprendida entre las enunciadas por la Ley como patentables. (Arts. 46 y 47 en relación con el 171, en su nueva redacción afectada por la Orden de 18 de Noviembre de 1935).

30

186215



22 FEB 1915

1 Pasando a describir el objeto de la invención --
por la cual se solicita el presente privilegio de Modelo de
Utilidad se hace constar que la finalidad de la idea que va
5 mos a describir es proporcionar al mercado y al público en
general, una mesa-centro perfeccionada, concebida con obje-
to de aportar notables mejoras a la técnica fabril de estos
elementos.

10 Con objeto de aclarar gráficamente la idea que -
se describe, se acompaña a esta Memoria como parte integran-
te de la misma, un juego de dibujos en los que se represen-
ta lo siguiente:

15 La primera figura representada comprende una vista
en perspectiva, de los elementos de que consta la mesa-cen-
tro, objeto de la presente Memoria, en disposición de des-
glose, en ella pueden verse, las columnas tubulares de sus-
tentación -1-, que presentan sendas ranuras laterales -2-,
en las cuales está dispuesto, un tablero secundarios -3-,
que tiene sus bordes ventajosamente angulares; las citadas
columnas tubulares -1-, presentan en su interior pletinas-
20 -4- en las cuales se disponen acoplados, los vastagos de ex-
tremo roscado -5- que atraviesan al tablero principal -6-,
que dichas columnas -1- sustentan, quedando anclado dicho -
tablero -6-, por los tapones -7-, roscados a la extremidad
superior de los vástagos -5-.

25 En la segunda figura, que corresponde a una vista
en alzado seccionada, de una de las columnas tubulares -1-
se aprecia el tablero principal -6- sustentado por ellas, -
siendo atravesado por el vástago -5- que se acopla a las ple-
tinas -4- y queda fijado inferiormente por una tuerca de -
30 apriete -8-, y superiormente roscado a el, para anclar al -



136215

1 tablero -6-, presenta un tapón -7-. Se aprecia igualmente la ranura lateral -2-, en la cual queda dispuesto, el tablero secundario -3-, e inferiormente la rueda de giro loco -- -9- de la que está dotado para facilitar su transporte.

5 La tercera figura, comprende una vista en alzado-seccionada, de una de las columnas tubulares -1-, en la que se aprecia un modo distinto de ejecución, ya que dichas columnas -1-, están constituidas coaxilmente y entre cuyos extremos, está dispuesto un tablero secundario -3-, quedando -
10 atravesado en este caso, por el vastago -5-, que queda roscado como en la anterior, por la tuerca de apriete -8- y superiormente por el tapón -7-, que ancla al tablero principal -6-. El número de pletinas -4- es por esto mayor.

15 De la descripción de los dibujos que antecede se deduce prácticamente su constitución y funcionamiento, que es como sigue:

15 Al presentar las columnas tubulares de sustentación -1-, interiormente pletinas -4-, en las cuales se disponen, vastagos de extremo roscado -5-, que atraviesan al tablero -6-, a que dichas columnas sustentan, quedando anclado dicho tablero -6- a las citadas columnas -1-, por medio de los tapones roscados -5-, a la extremidad superior de cada vastago -4- y estos a su vez, quedan acoplados por medio de las tuercas de apriete -8- en su zona inferior.

20 Por otra parte, gracias a las ranuras laterales -2- que dichas columnas de sustentación -1- presentan, queda sustentado el tablero secundario -3- que tiene sus vértices ventajosamente angulares. Gracias a esta constitución, se consigue una mesa con dos tableros, uno principal -6- y otro suple
25

186215



1 torio -3- formando un solo cuerpo.

5 En la segunda ejecución, se logra además que el tablero secundario -3- quede atravesado al igual que el principal -6- por el vástago -5-, quedando el citado tablero secundario -3- de igual medida que el superior -6- y logrando como en la modalidad anterior, formar un solo cuerpo.

10 No se considera necesario hacer más extensa esta descripción para que cualquier persona perita en la materia comprenda perfectamente la idea que se desea patentar así como las ventajas que de su realización industrial han de derivarse y que brevemente aludidas en sus puntos más señalados son las siguientes:

15 1ª.- Sencillez de fabricación, por cuanto que los elementos de la mesa-centro perfeccionada, se elaboran a través de un proceso simplificado en cuanto a fases operativas que es determinante de costos muy asequibles en general.

20 2ª.- Facilidad de montaje, gracias a la organización de la mesa-centro perfeccionada, que permite un acoplamiento rápido entre piezas practicable por mano de obra no especializada, lo que se traduce en ahorros importantes de tiempo y energía, por lo que es evidente que el Modelo solicitado adquiere una utilidad practica singular por el beneficio o efecto nuevo que aporta a la función a que se destina.

25 Por todo ello, y para evitar posibles imitaciones se presenta esta solicitud, pidiendo la explotación exclusiva de la idea descrita, de acuerdo con las consideraciones y puntos que se desean reivindicar, que se concretan en las páginas siguientes:

30 -----



186215

1 Hecha la descripción a que se refiere la memoria
que antecede, es preciso insistir en que los detalles de
realización de la idea expuesta, pueden variar, es decir,
que pueden sufrir pequeñas alteraciones, basadas siempre
5 en los principios fundamentales de la idea, que son en esen-
cia los que quedan reflejados en los párrafos de la descrip-
ción hecha. En efecto, el Artículo 48 del Estatuto vigente
sobre Propiedad Industrial, establece como no patentables,
en su apartado tercero, "los cambios de forma, dimensiones,
10 proporciones y materias de un objeto ya patentado" fijando
así el criterio del legislador en el sentido de que paten-
tada una idea que pueda dar lugar a una realidad práctica
e industrializable, nadie podrá apoyarse en ella para, a
pretexto de haber introducido ligeras modificaciones, pre-
sentarla como nueva y propia.
15

Este principio, en cuanto al alcance de la protec-
ción del objeto patentado se refiere, se halla confirmado
por numerosas Sentencias del Tribunal Supremo, y entre -
ellas, como más terminantes, en las de fechas 16 de octubre
de 1954, 23 de enero de 1959, 20 de marzo de 1964 y otras.
20

Establecido el concepto expresado, en cuanto a la
amplitud que debe darse a la protección solicitada, se re-
dacta a continuación la Nota de Reivindicaciones, de acuer-
do con lo que se establece en el último párrafo del apar-
tado tercero del Artículo 100 de la Ley, sintetizando así
las novedades que se desean reivindicar:
25

NOTA DE REIVINDICACIONES

En resumen, el privilegio de explotación exclusi-
va que se solicita, recaerá sobre las reivindicaciones si-
guientes:
30

074



186215

1

1ª.- MESA-CENTRO PERFECCIONADA, caracterizada esencialmente porque comprende columnas tubulares de sustentación provistas de pletinas internas en las cuales se disponen acoplados sendos vástagos de extremo roscado que atraviesan al tablero principal a que dichas columnas sustentan, quedando anclado dicho tablero a las columnas por medio de tapones roscados a la extremidad superior de cada vástago, complementados con tuercas de apriete roscado sobre el extremo inferior de estos últimos.

5

10

2ª.- MESA-CENTRO, PERFECCIONADA, según reivindicación anterior, caracterizada esencialmente porque las columnas de sustentación del tablero principal presentan practicadas sendas ranuras laterales en las cuales se disponen acoplados los bordes ventajosamente angulares de un tablero secundario.

15

3ª.- MESA-CENTRO, PERFECCIONADA, según reivindicaciones anteriores, caracterizada esencialmente porque las columnas de sustentación del tablero principal, están constituidas coaxiales, entre cuyos extremos puede disponerse al menos un tablero secundario, quedando dicho tablero atravesado, en este caso, por el vástago de extremos roscados que actúan como órgano de fijación del tablero principal, de la mesa.

20

4ª.- Se reivindica por último como objeto sobre el que ha de recaer la presente solicitud de Modelo de Utilidad "MESA-CENTRO PERFECCIONADA".

25

30

22 FEB 1973



186215

1 Todo conforme queda descrito y reivindicado en la
presente Memoria que consta de ocho páginas mecanografiadas
y dibujos que se acompañan.

Madrid, 28 noviembre 1.972

5 BERNARDO UNGRIA

P. D.

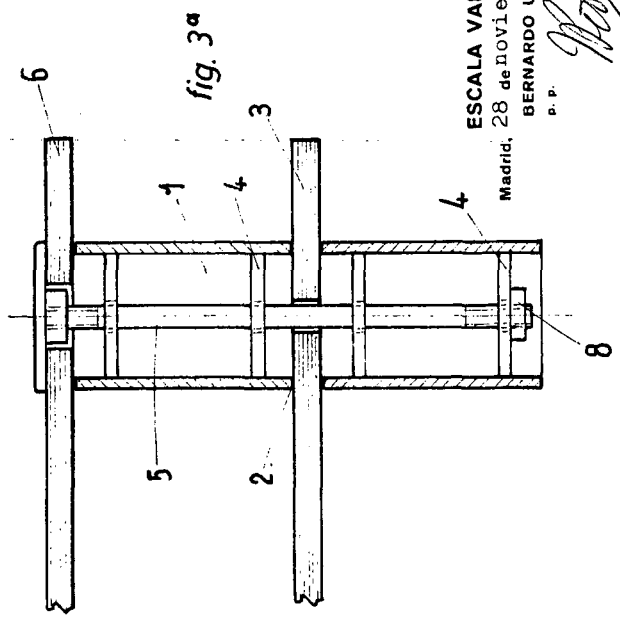
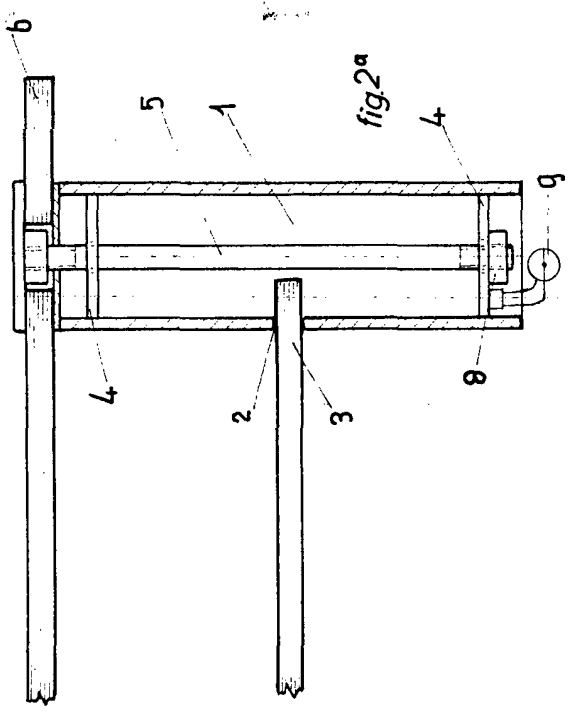
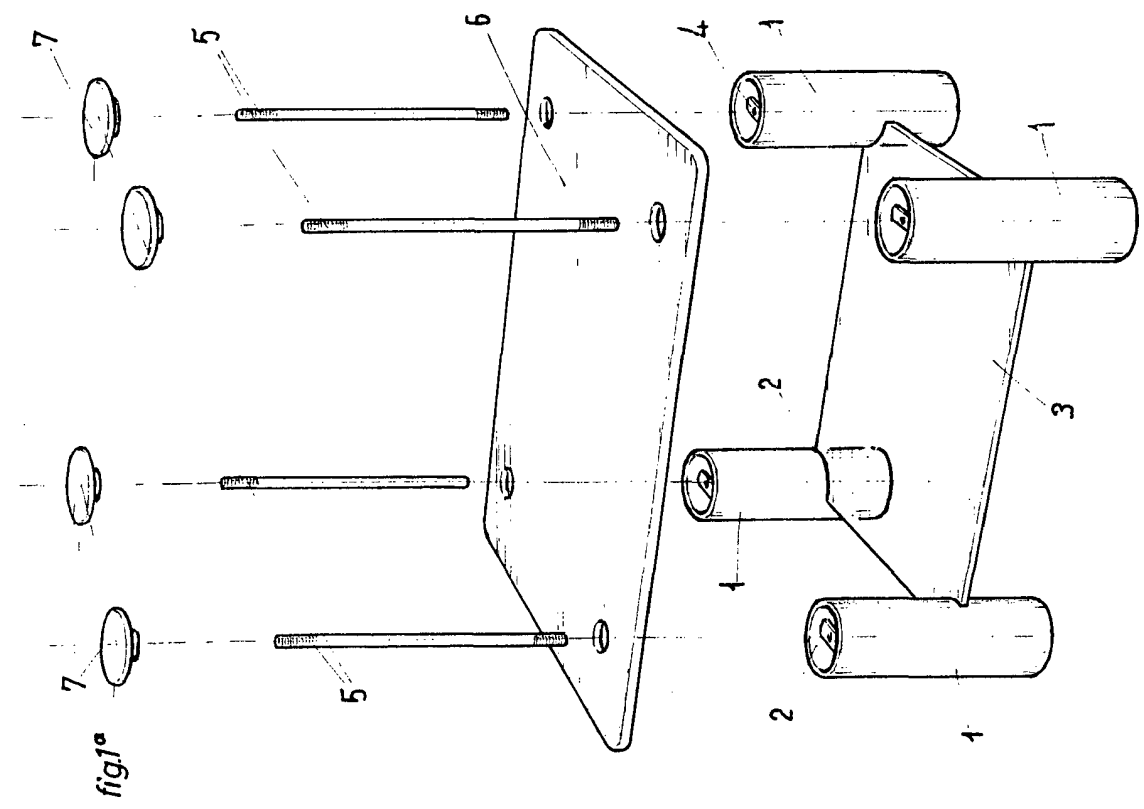
10

15

20

25

30



ESCALA VARIABLE
 Madrid, 28 de noviembre de 1912
 BERNARDO UNGRIA
 P. P.