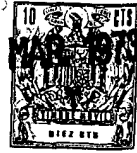


24974

186214

20



E06B

Nº 186.214

# MEMORIA DESCRIPTIVA

correspondiente a la solicitud de concesión de un...

MODELO DE UTILIDAD

SOLICITANTE: DON ISAAC SORIANO HERRERO

RESIDENCIA: San José, 14- SAX (Alicante)

ENUNCIADO: TAPON PARA MONTANTE DE PERSIANA

Prioridad: Patente ..... n.º ..... del .....

MC/.



186214

1 El Estatuto vigente sobre Propiedad Industrial, de  
26 de Julio de 1929, en su texto refundido publicado el 30  
de Abril de 1930, establece los caracteres de patentabili-  
5 dade de las invenciones de tipo industrial que tienen por  
objeto obtener ventajas sobre lo ya conocido, admitiendo  
por consiguiente como patentables, las nuevas máquinas, a-  
paratos, instrumentos, procesos de fabricación, etc. La am-  
plitud de conceptos previstos como patentables, ha llevado  
10 al legislador a aclarar (Artº. 46) que la enumeración con-  
tenida en dicho cuerpo legal es puramente enunciativa y no  
limitativa, haciéndola extensiva incluso a los descubrimien-  
tos de tipo científico (Artº. 47).

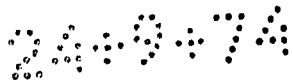
15 El Decreto de 26 de Diciembre de 1947, recogiendo  
la Orden de 18 de Noviembre de 1935, confirma el criterio  
legal de que también serán patentables los instrumentos, ob-  
jetos, o partes de los mismos, que aporten a la función a  
que son destinados, un beneficio o efecto nuevo, y en defi-  
nitiva que constituyan una mejora sustancial sobre lo ante-  
riormente conocido.

20 Pues bien, a tenor de lo expuesto, y en base al ar-  
ticulado que recoge los conceptos expresados, debe conside-  
rarse, que la invención a que se refiere la presente memo-  
ria, constituye una novedad industrial, con características  
y ventajas que la hacen merecedora del privilegio de explo-  
25 tación exclusiva que por ella se solicita, premiando así  
los méritos de quien aporta a la industria del país una me-  
jora efectiva y precisamente comprendida entre las enuncia-  
das por la Ley como patentables. (Arts. 46 y 47 en relación  
con el 171, en su nueva redacción afectada por la Orden de  
30 18 de Noviembre de 1.935).



186214

MAR. 1973



1

La presente invención se refiere según se expresa en el enunciado de esta memoria descriptiva, a un tapón para montante de persiana, de acuerdo con la descripción detallada que del mismo se realiza, debiendo interpretarse siempre este concepto en su más amplio sentido y nunca en limitativo.

5

Este resultado industrial mejora notablemente todo cuanto sobre el particular se utiliza y conoce actualmente tanto por su sencillez constructiva como de aplicación, duración, indeformabilidad estética y economía.

10

Basicamente se trata de una placa moldeada en materia plástica, provista de un espigón central dispuesto para el anclaje del tapón en el haco apropiado del montante.

15

A continuación se describirán las distintas partes del tapón en cuestión con la ayuda de los dibujos de las adjuntas hojas de planos en los que se representan varios modelos preferentes de realización de la invención, ofrecidos a título de ejemplo y sin caracter limitativo por lo que todas sus variantes de detalle forma, dimensiones, proporciones, materia etc, en cuanto no alteren ni modifiquen la esencia del invento ni determinen la obtención de un resultado nuevo y distinto, deben considerarse incluidas dentro del ámbito de protección dimanante del registro ahora solicitado.

20

25

Figura 1ª.- Es una vista en perspectiva del tapón que constituye el objeto de la presente invención, donde se representa el posicionamiento previo, del mismo, a su introducción y adaptación al montante de la persiana.

30

Figura 2ª.- Corresponde a una vista en alzado fron-



1973

186214

tal del tapón en cuestión por la cara de donde emerge el espigón de empotramiento. Esta representación corresponde a un modelo preferente de realización donde el hueco del citado espigón presenta un refuerzo circular.

Figura 3ª.- Es igualmente una vista en alzado frontal del mismo tapón realizada por la cara de adaptación al montante. En esta ilustración puede observarse otra variante en la conformación de los refuerzos del espigón de empotramiento.

Por último la figura 4ª tiene por objeto mostrar, a través de la vista en alzado que la misma constituye, la posibilidad de que el mencionado espigón, sea totalmente macizo.

De las figuras comentadas se desprende que el tapón para montante de persiana a que se refiere la presente Memoria se caracteriza esencialmente porque está constituido mediante una lámina o placa (1), construida preferentemente en material plástico, provista de un bordón o faldilla perimetral (2).

De la lamina o placa (1) y de la cara (3) que constituye el fondo del cajeadado originado por el bordón (2), nace perpendicularmente un espigón central (4), operativamente dispuesto para el anclaje del tapón sobre el hueco central (5) limitado por los tabiques (6) internos que el montante (7) comporta. El acoplamiento del tapón, por introducción del espigón (4) en el alojamiento (5), queda completados mediante el ajuste del bordón o faldilla perimetral (2) sobre el perimetro externo (8) del extremo abierto del montante (7) de la persiana.

El espigón central (4) para anclaje que comporta



186214

240074

1

el tapón que nos ocupa, está constituido por una estructura preferentemente hueca cuyo perimetro se adopta, en cualquier caso al presentado por el hueco central (5) del montante (7) sobre el que dicho espigón (4) se acopla quedando el mencionado espigón de anclaje (4) provisto de tabiques interiores (9) en disposición convencional tal y como queda reflejado en las figuras 2ª y 3ª, pudiendo no obstante, presentar una estructura completamente macizada como se apunto en el comentario de la figura 4ª.

5

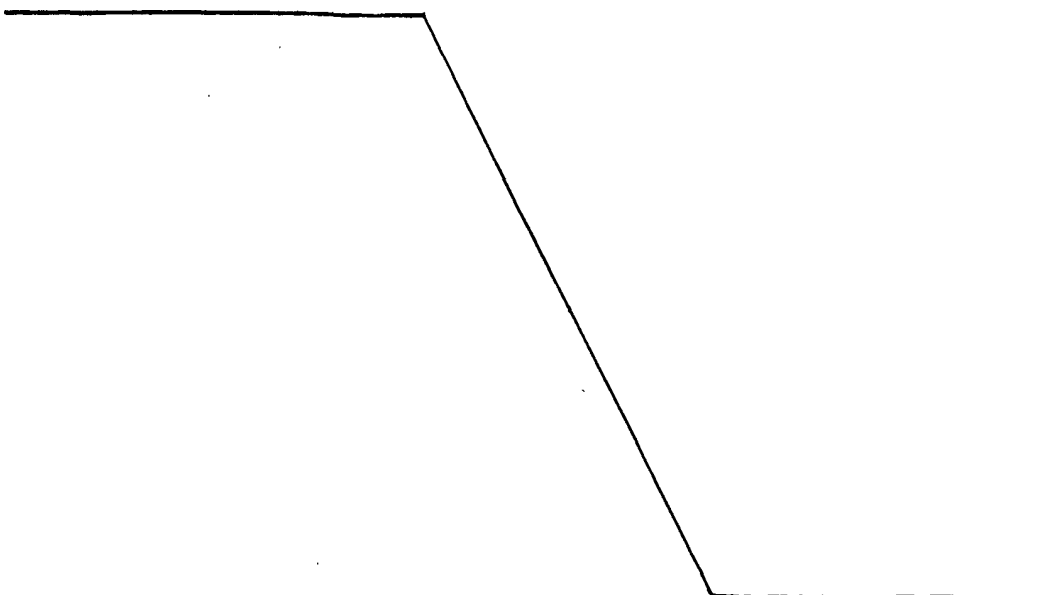
10

No se considera necesario hacer más extensa esta descripción para que cualquier persona perita en la materia comprenda perfectamente la idea que se desea patentar asi como las ventajas que de su realización industrial han de derivarse.

15

Por todo ello, y para evitar posibles imitaciones, se presenta esta solicitud, pidiendo la explotación exclusiva de la idea descrita, de acuerdo con las consideraciones y puntos que se desean reivindicar, que se concretan en las páginas siguientes:

20



25

30

186214



240074

1

Hecha la descripción a que se refiere la memoria que antecede, es preciso insistir en que los detalles de realización de la idea expuesta, pueden variar, es decir, que pueden sufrir pequeñas alteraciones, basadas siempre en los principios fundamentales de la idea, que son en esencia los que quedan reflejados en los párrafos de la descripción hecha. En efecto, el Artículo 48 del Estatuto vigente sobre Propiedad Industrial, establece como no patentables, en su apartado tercero, "los cambios de forma, dimensiones, proporciones y materias de un objeto ya patentado" fijando así el criterio del legislador en el sentido de que patentada una idea que pueda dar lugar a una realidad práctica e industrializable, nadie podrá apoyarse en ella para, a pretexto de haber introducido ligeras modificaciones, presentarla como nueva y propia.

5

10

15

Este principio, en cuanto al alcance de la protección del objeto patentado se refiere, se halla confirmado por numerosas Sentencias del Tribunal Supremo, y entre ellas, como más terminantes, en las de fechas 16 de octubre de 1954, 23 de enero de 1959, 20 de marzo de 1964 y otras.

20

Establecido el concepto expresado, en cuanto a la amplitud que debe darse a la protección solicitada, se redacta a continuación la Nota de Reivindicaciones, de acuerdo con lo que se establece en el último párrafo del apartado tercero del Artículo 100 de la Ley, sintetizando así las novedades que se desean reivindicar:

25

#### NOTA DE REIVINDICACIONES

En resumen, el privilegio de explotación exclusiva que se solicita, recaerá sobre las reivindicaciones siguientes:

30

186214 20 MAR. 1973



24:9:74

1

1ª.- TAPON PARA MONTANTE DE PERSIANA, caracterizado esencialmente porque está constituido mediante una lamina o placa moldeada en materia plástica y provista de un bordón o faldilla perimetral, de cuya lamina nace un espigón central operativamente dispuesto para anclaje del tapón, sobre el hueco central del montante limitado por los tabiques internos que este último comporta, quedando complementado el acoplamiento mediante el ajuste del bordón o faldilla perimetral del tapón sobre el perímetro externo del extremo abierto del montante de la persiana.

5

10

2ª.- TAPON PARA MONTANTE DE PERSIANA, según reivindicación 1ª, caracterizado esencialmente porque el espigón central que comporta para anclaje, está constituido por una estructura hueca, de perimetro adaptado, en todo caso al del hueco central del montante sobre el que dicho espigón se acopla, quedando el hueco del citado espigón de anclaje provisto de tabiques interiores en disposición convencional.

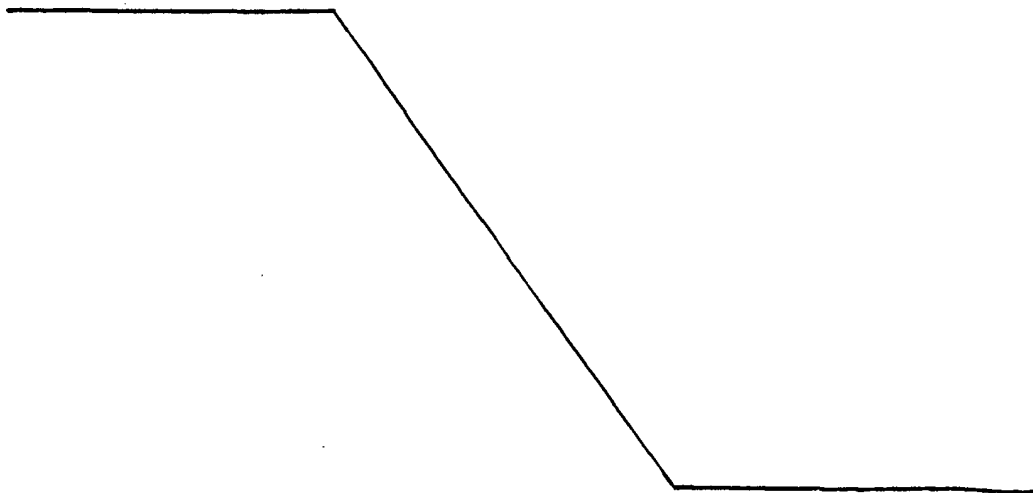
15

20

3ª.- Se reivindica por último, como objeto sobre el que ha de recaer el Modelo de Utilidad que se solicita TAPON PARA MONTANTE DE PERSIANA.

25

30



30

186214<sup>2</sup>



9474

1

Todo conforme queda descrito y reivindicado en la presente Memoria descriptiva que consta de ocho páginas mecanografiadas y dibujos que se acompañan.

5

Madrid, 28 de noviembre 1.972

BERNARDO UNGRIA

p.p.

10

15

20

25

30

30

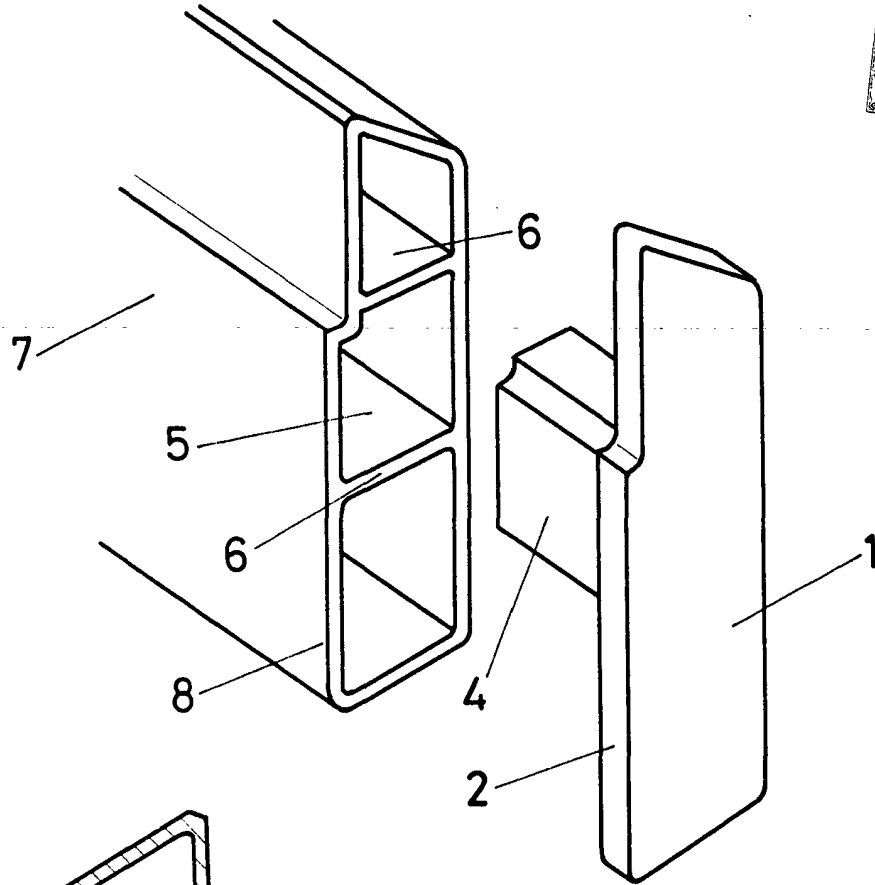


FIG-1

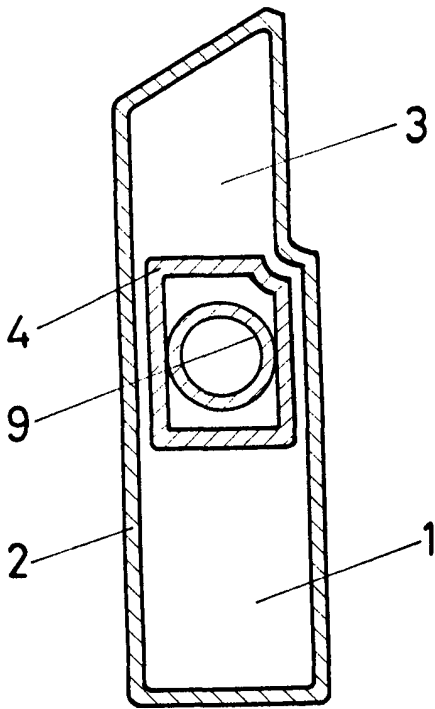


FIG-2

ESCALA VARIABLE

Madrid, 28 de noviembre de 1972

BERNARDO UNGRIA

P. P.

150217

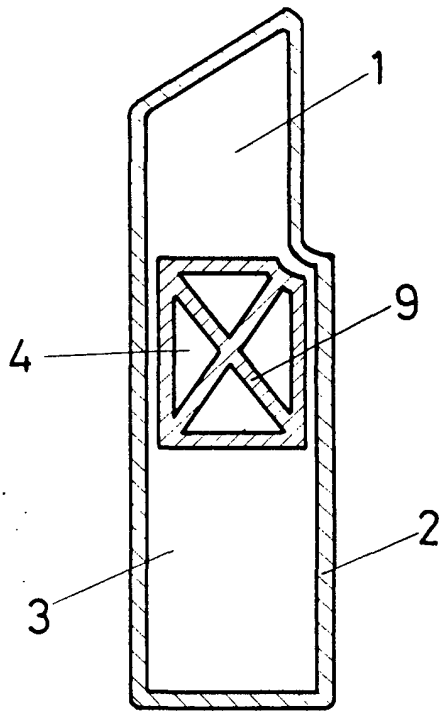


FIG-3

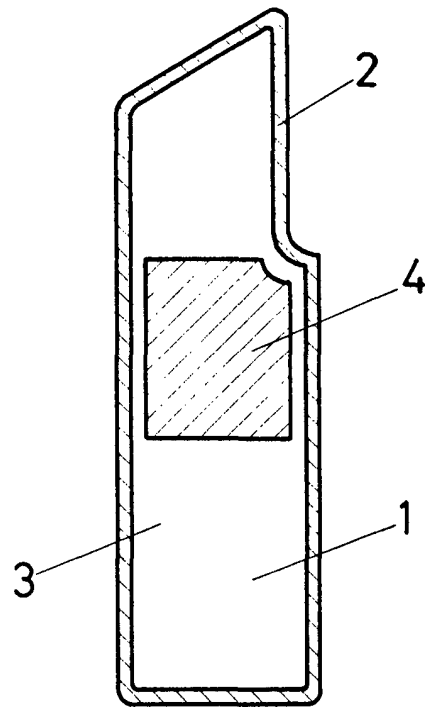


FIG-4

ESCALA VARIABLE  
Madrid, 28 de noviembre de 1972  
BERNARDO UNGRIA  
P. P.