

24.9.74



186207

A45C

Nº 186.207

MEMORIA DESCRIPTIVA

correspondiente a la solicitud de concesión de un...

MODELO DE UTILIDAD

SOLICITANTE: MANUFACTURAS ZAYCAS, S.L.

RESIDENCIA: 52 del Plano s/n. ALCACER (Valencia)

ENUNCIADO: "GESTA PLEGABLE PERFECCIONADA"

Prioridad: Patente n.º del

RJ.

24974

- 2 -



186207

1 El Estatuto vigente sobre Propiedad Industrial, de
26 de Julio de 1929, en su texto refundido publicado el 30
de Abril de 1930, establece los caracteres de patentabili-
5 objeto obtener ventajas sobre lo ya conocido, admitiendo
por consiguiente como patentables, las nuevas máquinas, a-
paratos, instrumentos, procesos de fabricación, etc. La am-
plitud de conceptos previstos como patentables, ha llevado
10 al legislador a aclarar (Artº. 46) que la enumeración con-
tenida en dicho cuerpo legal es puramente enunciativa y no
limitativa, haciéndola extensiva incluso a los descubrimien-
tos de tipo científico (Artº. 47).

15 El Decreto de 26 de Diciembre de 1947, recogiendo
la Orden de 18 de Noviembre de 1935, confirma el criterio
legal de que también serán patentables los instrumentos, ob-
jetos, o partes de los mismos, que aporten a la función a
que son destinados, un beneficio o efecto nuevo, y en defi-
nitiva que constituyan una mejora sustancial sobre lo ante-
riormente conocido.

20 Pues bien, a tenor de lo expuesto, y en base al ar-
ticulado que recoge los conceptos expresados, debe conside-
rarse, que la invención a que se refiere la presente memo-
ria, constituye una novedad industrial, con características
y ventajas que la hacen merecedora del privilegio de explo-
25 tación exclusiva que por ella se solicita, premiando así
los méritos de quien aporta a la industria del país una me-
jora efectiva y precisamente comprendida entre las enuncia-
das por la Ley como patentables. (Arts. 46 y 47 en relación
con el 171, en su nueva redacción afectada por la Orden de
30 18 de Noviembre de 1.935).

34974

- 3 -

186207



1

El objeto de la presente invención se refiere a una cesta realizada con mallas metálicas de tal modo que da lugar a que sea fácilmente plegable y susceptible de adoptar muy diversas configuraciones que dan lugar a otros tantos usos.

5

En la actualidad existen en el mercado diversos tipos de cestas realizadas en malla metálica plegable, más, en general, todas estas cestas adolecen de que su estructura no permite más que una utilidad o función de las mismas.

10

Por el contrario, el Modelo de Utilidad que ahora se presenta tiene una configuración tal que sus elementos, convenientemente dispuestos, permiten que la citada cesta sea utilizable para diversos usos, lo que supone una evidente utilidad.

15

A tal fin la cesta plegable perfeccionada que es objeto ahora de Modelo de Utilidad tiene sus paredes constituidas por una malla que ha sido obtenida mediante una combinación de arcos o marcos ondulantes entrelazados.

20

Estos arcos o marcos ondulantes y entrelazados están realizados en diferentes diámetros, situados de una forma decreciente en dirección a la base de la propia cesta.

25

La base de la cesta está, además, integrada por una malla no plegable en función de su textura.

30

La malla plegable de las paredes queda anclada a un soporte superior, al cual se encuentran también ancladas, mediante articulación, las correspondientes asas, de manera que los arcos o marcos que son constitutivos de las paredes quedan situados en su posición de plegado con-

24974

- 4 -

186207



1 centricamente y en un mismo plano alrededor de la base de la cesta.

5 Esta cesta plegable presenta, además, otras peculiaridades tales como el hecho de que sus asas articuladas, ya citadas, presentan una longitud mayor que la correspondiente al propio cuerpo de la cesta desplegada. Esta disposición obedece a la finalidad de que mediante un giro hacia abajo de las citadas asas, éstas pueden constituirse en patas, actuando de este modo el borde de la base de la cesta de tope que impide el cierre de las mencionadas asas en función de patas.

10
15
20 A fin de facilitar la comprensión de esta exposición, se acompañan planos relativos a este Modelo de Utilidad; en que se ha representado lo siguiente:

Figura 1.- Vista en planta de la cesta plegable, cuando está en una posición extendida.

Figura 2.- Perspectiva de la cesta plegable en una posición cualquiera de uso.

Figura 3.- Perspectiva de la cesta plegable en posición de uso diferente a la anterior.

Figura 4.- Perspectiva de la cesta plegable en una posición ya citada en que las asas están vueltas hacia abajo actuando como patas.

25 Observese como la combinación de marcos o arcos ondulantes 1, en disminución hacia la base de la cesta, da lugar a la pared lateral de la cesta. La malla plegable 1 de las paredes se ancla a un borde superior 2, al que también se encuentran ancladas articuladamente las asas 3, de manera que los arcos o marcos constitutivos de las paredes, quedan situados en su posición de plegado con

30

28 FEB 1973

24974

186207

1

céntricamente y en un mismo plano alrededor de la base de la cesta.

5

Puede observarse asimismo la mayor longitud de las asas 3 en comparación con el cuerpo de la cesta desplegado, a fin de que, girando las asas tal como se ve en la figura 4, éstas puedan constituirse en patas, actuando el borde de la base de la cesta de tope que impide el cierre de las mencionadas asas en función de patas.

10

No se considera necesario hacer más extensa esta descripción para que cualquier persona experta en la materia comprenda perfectamente cual es la idea que se desea patentar y cuales son las ventajas que de su realización industrial han de derivarse.

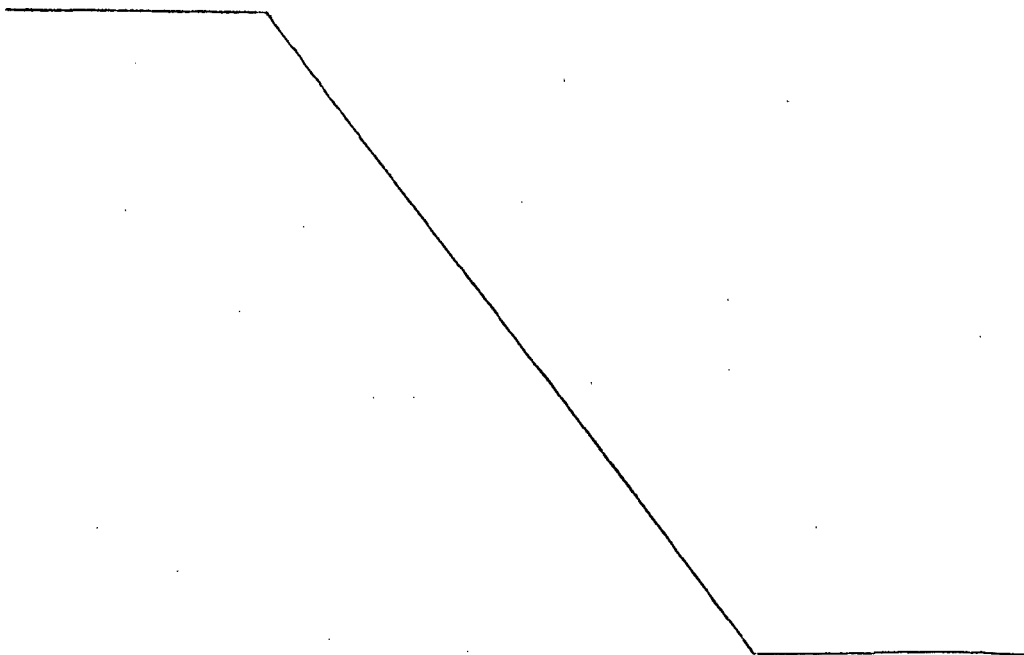
15

Por todo ello y para evitar posibles imitaciones, se presenta esta solicitud pidiendo la explotación en exclusiva de la idea expuesta, de acuerdo con las consideraciones y puntos que se desean reivindicar que se concretan en las páginas siguientes:

20

25

30



24974

- 6 -

186207



1

Hecha la descripción a que se refiere la memoria que antecede, es preciso insistir en que los detalles de realización de la idea expuesta, pueden variar, es decir, que pueden sufrir pequeñas alteraciones, basadas siempre en los principios fundamentales de la idea, que son en esencia los que quedan reflejados en los párrafos de la descripción hecha. En efecto, el Artículo 48 del Estatuto vigente sobre Propiedad Industrial, establece como no patentables, en su apartado tercero, "los cambios de forma, dimensiones, proporciones y materias de un objeto ya patentado" fijando así el criterio del legislador en el sentido de que patentada una idea que pueda dar lugar a una realidad práctica e industrializable, nadie podrá apoyarse en ella para, a pretexto de haber introducido ligeras modificaciones, presentarla como nueva y propia.

5

10

15

20

Este principio, en cuanto al alcance de la protección del objeto patentado se refiere, se halla confirmado por numerosas Sentencias del Tribunal Supremo, y entre ellas, como más terminantes, en las de fechas 16 de octubre de 1954, 23 de enero de 1959, 20 de marzo de 1964 y otras.

25

Establecido el concepto expresado, en cuanto a la amplitud que debe darse a la protección solicitada, se redacta a continuación la Nota de Reivindicaciones, de acuerdo con lo que se establece en el último párrafo del apartado tercero del Artículo 100 de la Ley, sintetizando así las novedades que se desean reivindicar:

NOTA DE REIVINDICACIONES

30

En resumen, el privilegio de explotación exclusiva que se solicita, recaerá sobre las reivindicaciones siguientes:

24974

- 7 -

186207

28 FEB



1

1a.- CESTA PLEGABLE, PERFECCIONADA, caracterizada esencialmente porque sus paredes están constituidas por una malla obtenida mediante la combinación de arcos o marcos ondulantes entrelazados de distintos diámetros situados en disminución hacia la base de la cesta, estando dicha base de cesta integrada por una malla no plegable en función de su textura y quedando anclada la malla plegable de las paredes a un soporte superior, al cual se encuentran ancladas articuladamente las correspondientes asas, de manera que los aros o marcos constitutivos de las paredes -- quedan situados en su posición de plegado concéntricamente y en un mismo plano alrededor de la base de la cesta.

5

10

15

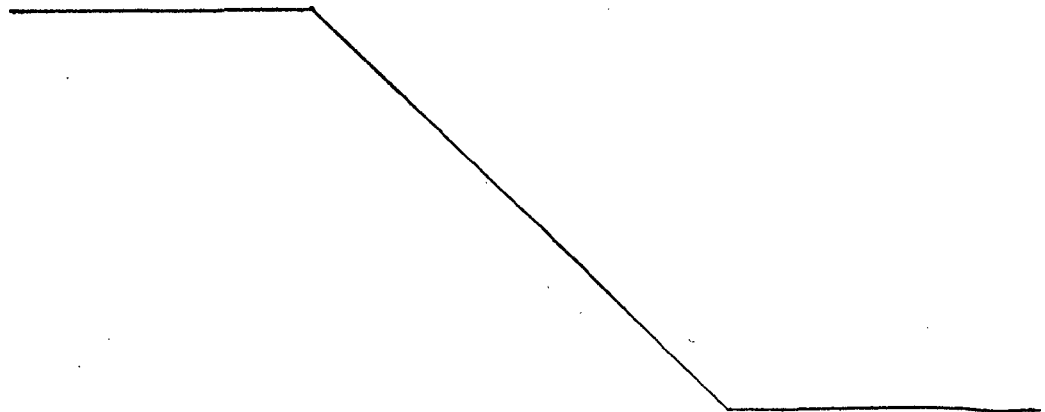
2a.- CESTA PLEGABLE, PERFECCIONADA, según reivindicación primera, caracterizada porque sus asas articuladas son de mayor longitud que el propio cuerpo de cesta desplegado para que mediante su giro hacia abajo puedan constituirse en patas, actuando el borde de la base de la cesta de tope que impide el cierre de las mencionadas asas en función de patas.

20

3a.- Se reivindica por último, como objeto sobre el que ha de recaer el Modelo de Utilidad que se solicita, "CESTA PLEGABLE, PERFECCIONADA".

25

30



24-0-74

- 8 - 186207²⁸



1
Todo conforme, queda descrito y reivindicado en la presente Memoria descriptiva que consta de ocho páginas mecanografiadas y dibujos que se acompañan.

Madrid, 28 de Noviembre de 1.972

5
BERNARDO UNGRIA

P.P.

A handwritten signature in dark ink, appearing to read 'Bernardo Ungria', written over a horizontal line.

10

15

20

25

30

186207 UNICA

186207

MANUFACTURAS ZAYCAS, S. L.



FIG-1

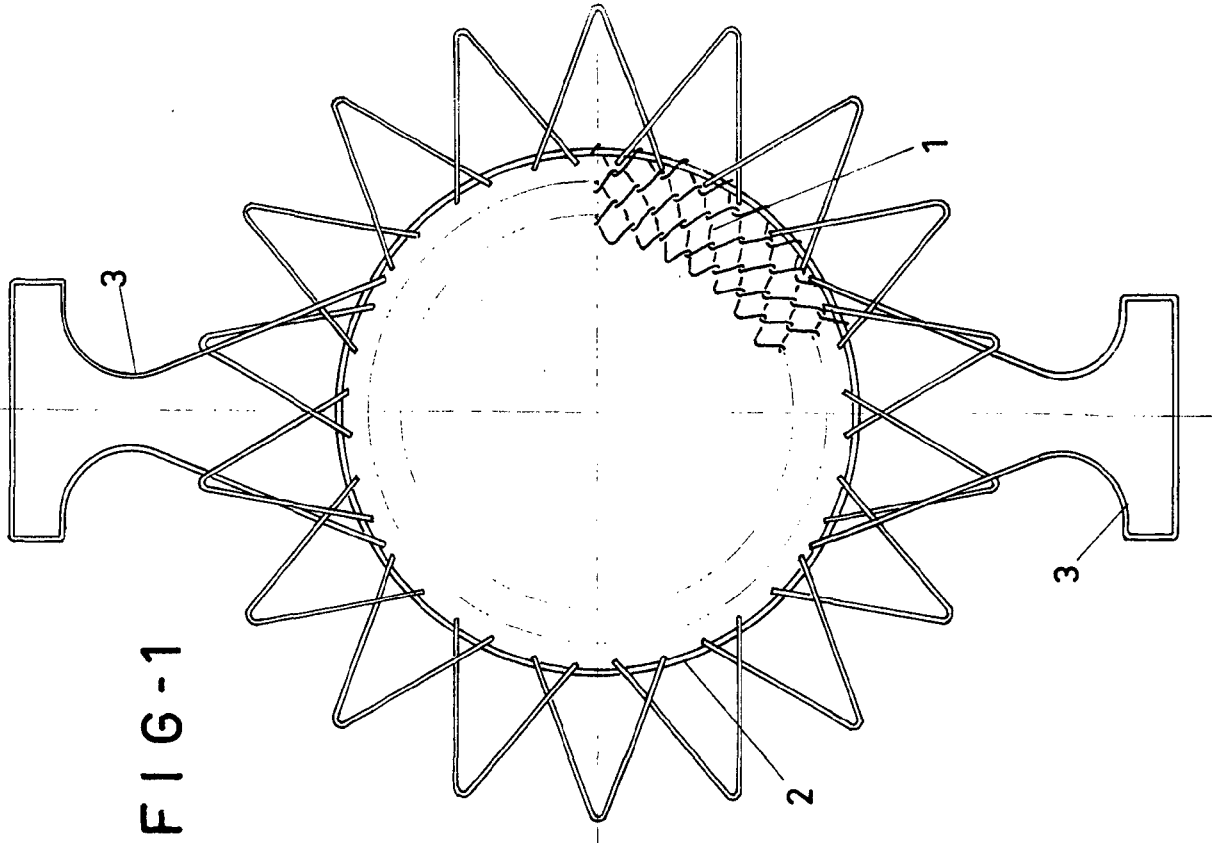


FIG-2

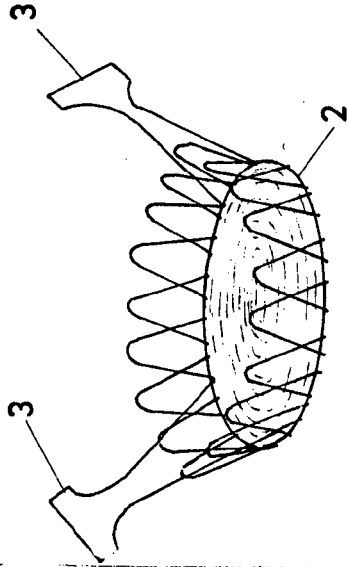


FIG-3

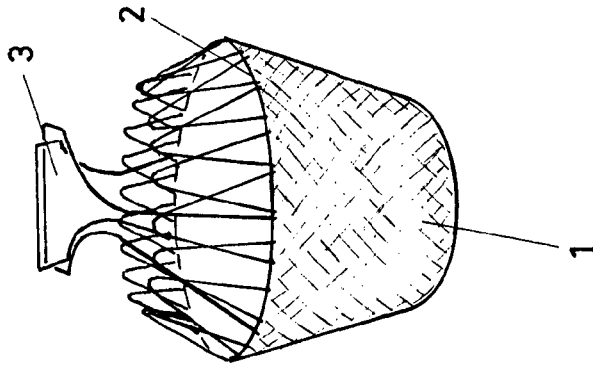
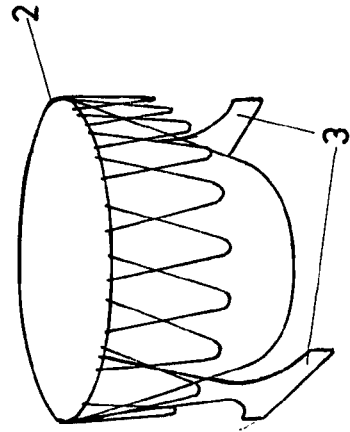


FIG-4



ESCALA VARIABLE
Madrid, 28 de Noviembre de 1972
BERNARDO UNGRIA
p. p.

186207