

2 3 4 5 6 7 8

186206

21 D



B 65 D

No. 186.206

MEMORIA DESCRIPTIVA

correspondiente a la solicitud de concesión de un...

MODELO DE UTILIDAD

SOLICITANTE: PLASYMO, S.A.

RESIDENCIA: Metano, 1 - Polígono Industrial TORREJON.-

TORREJON DE ARDOZ (Madrid).-

ENUNCIADO: "CIERRE PARA ENVASES".

Prioridad: Patente n.º del

Vertical column of small circular marks or perforations on the left margin.

186206



1 El Estatuto vigente sobre Propiedad Industrial, de
26 de Julio de 1929, en su texto refundido publicado el 30
de Abril de 1930, establece los caracteres de patentabili-
5 objeto obtener ventajas sobre lo ya conocido, admitiendo
por consiguiente como patentables, las nuevas máquinas, a-
paratos, instrumentos, procesos de fabricación, etc. La am-
plitud de conceptos previstos como patentables, ha llevado
al legislador a aclarar (Artº. 46) que la enumeración con-
10 tenida en dicho cuerpo legal es puramente enunciativa y no
limitativa, haciéndola extensiva incluso a los descubrimien-
tos de tipo científico (Artº. 47).

15 El Decreto de 26 de Diciembre de 1947, recogiendo
la Orden de 18 de Noviembre de 1935, confirma el criterio
legal de que también serán patentables los instrumentos, ob-
jetos, o partes de los mismos, que aporten a la función a
que son destinados, un beneficio o efecto nuevo, y en defi-
nitiva que constituyan una mejora sustancial sobre lo ante-
riormente conocido.

20 Pues bien, a tenor de lo expuesto, y en base al ar-
ticulado que recoge los conceptos expresados, debe conside-
rarse, que la invención a que se refiere la presente memo-
ria, constituye una novedad industrial, con características
y ventajas que la hacen merecedora del privilegio de explo-
25 tación exclusiva que por ella se solicita, premiando así
los méritos de quien aporta a la industria del país una me-
jora efectiva y precisamente comprendida entre las enuncia-
das por la Ley como patentables. (Arts. 46 y 47 en relación
con el 171, en su nueva redacción afectada por la Orden de
30 18 de Noviembre de 1.935).

186206



1

5

10

15

20

25

30

Esta invención se refiere a un cierre para envases y más concretamente se trata de una especie de tapa que estando dotada de un precinto rasgable, en sí conocido, ofrece la particularidad de que incluso cuando el precinto ha sido separado, la tapa que queda circundando externamente la embocadura del envase al que se aplica, cuenta con medios que permiten la retención de la misma sobre tal embocadura del envase, constituyéndose tales medios mediante una especie de uñetas, distribuidas a intervalos regulares en el borde anular libre de dicha tapa y dirigidas, las uñetas, hacia adentro, de modo que las mismas han de actuar, para el fin de retención de la tapa sobre el envase aún cuando no exista el anillo de precinto, en combinación con un nervio saliente A de sección en cuña, previsto a tal efecto a la altura adecuada de la superficie lateral externa del envase. Preferentemente el envase que disponga de este tipo de cierre será cilíndrico, y en consecuencia la tapa objeto de la invención será una especie de cápsula, cuyo faldón, preferentemente, adoptará forma de superficie lateral troncocónica.

La estructura que se ha indicado se comprenderá mejor al describirla, teniendo a la vista el plano adjunto, en el cual las diferentes figuras muestran lo siguiente:

Figura 1ª.- Alzado lateral parcial de un envase que comporta un medio de cierre según la invención.

Figura 2ª.- Vista similar a la figura anterior, con la particularidad de que aquí se ha desprendido ya el anillo rasgable de precinto, que no es objeto de la invención.

40974



186206

1

Figura 3ª.- Vista en sección, según la línea de corte A-B, mostrada en la figura 2ª.

5

Figura 4ª.- Sección según la línea de corte C-D que se indica en la figura 2ª. De esta figura se ha extraído un detalle ampliado que muestra claramente como se adapta la tapa-cierre a la embocadura de un envase, en virtud de las uñetas que dicha tapa incorpora y que se combinan con un nervio de sección en cuña, previsto en la superficie lateral externa del cuerpo del envase.

10

15

20

25

30

En las diferentes figuras se ha representado con 1, un envase cilíndrico al que se va a dotar de un cierre según la invención, el cual está compuesto mediante una cápsula de material ligeramente elástico referenciada de un modo genérico con 2, cuyo faldón incorpora un anillo desprendible que se referencia con 3 en funciones de precinto, en sí conocido, cuyo rasgado se efectuará traccionando de una aleta emergente de este anillo 3, que puede cogerse simplemente con los dedos, de modo que traccionando de ella se producirá la rotura de la zona de precinto que así se desprenderá del resto de la cápsula 2. La esencia de la invención radica precisamente en el hecho de que una vez separado el anillo de precinto 3, en el faldón de la cápsula 2 existen, preferentemente situadas según dos diámetros perpendiculares, unas porciones 4 que forman una especie de uñetas arqueadas que claramente se muestran en el detalle ampliado de la figura 4ª, estando dirigidas hacia adentro estas uñetas, y a una altura aproximadamente coincidente con un nervio anular referenciado con 5, que visto en sección ofrece forma de cuña y forma parte de la superficie lateral externa de las proximidades de la embo-

24974

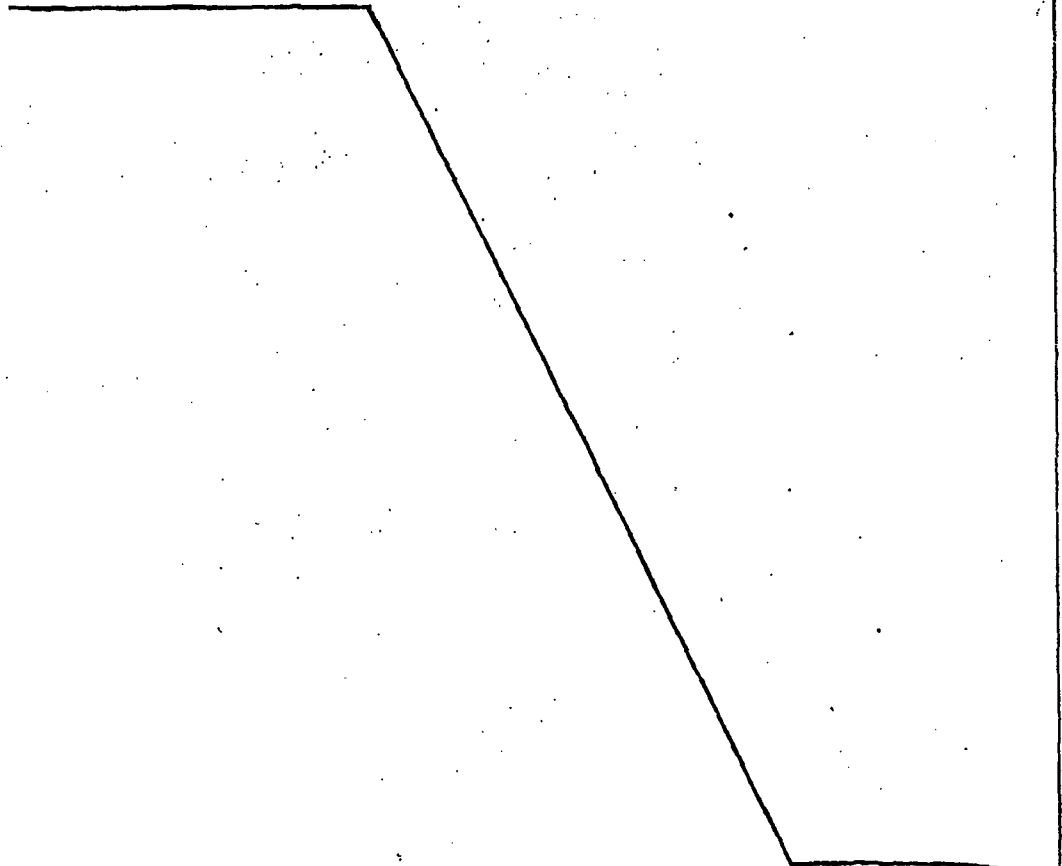
186206²¹⁰⁰



1
5
10
15
20
25
30

cadura del envase cilíndrico 1. Se desprende de lo hasta aquí expuesto que cuando se haya hecho uso, aunque sea repetidas veces del contenido del envase 1, podrá no obstante adaptarse la tapa 2 que así, en virtud de las uñetas 4 que quedarán bajo el nervio 5, retendrán a esta tapa siendo preciso para retirar la misma efectuará la torsión de ella al tiempo que se tracciona hacia arriba para desprender las uñetas 4 del repetido nervio 5, lo cual proporciona un medio de cierre hasta ahora ausente en los diferentes tipos de tapas con anillos rasgables de precinto incorporado, que existen en el mercado.

Con preferencia, el material en que se constituirá tanto el envase 1 como la cápsula 2, será a base de cualquier tipo de plástico.





1862062

1

Hecha la descripción a que se refiere la memoria que antecede, es preciso insistir en que los detalles de realización de la idea expuesta, pueden variar, es decir, que pueden sufrir pequeñas alteraciones, basadas siempre en los principios fundamentales de la idea, que son en esencia los que quedan reflejados en los párrafos de la descripción hecha. En efecto, el Artículo 48 del Estatuto vigente sobre Propiedad Industrial, establece como no patentables, en su apartado tercero, "los cambios de forma, dimensiones, proporciones y materias de un objeto ya patentado" fijando así el criterio del legislador en el sentido de que patentada una idea que pueda dar lugar a una realidad práctica e industrializable, nadie podrá apoyarse en ella para, a pretexto de haber introducido ligeras modificaciones, presentarla como nueva y propia.

5

10

15

Este principio, en cuanto al alcance de la protección del objeto patentado se refiere, se halla confirmado por numerosas Sentencias del Tribunal Supremo, y entre ellas, como más terminantes, en las de fechas 16 de octubre de 1954, 23 de enero de 1959, 20 de marzo de 1964 y otras.

20

Establecido el concepto expresado, en cuanto a la amplitud que debe darse a la protección solicitada, se redacta a continuación la Nota de Reivindicaciones, de acuerdo con lo que se establece en el último párrafo del apartado tercero del Artículo 100 de la Ley, sintetizando así las novedades que se desean reivindicar:

25

NOTA DE REIVINDICACIONES

En resumen, el privilegio de explotación exclusiva que se solicita, recaerá sobre las reivindicaciones siguientes:

30

24-9-74

- 7 -



1972

186206

1

1. CIERRE PARA ENVASES, que siendo del tipo de los que incorporan un anillo rasgable en funciones de precinto, esencialmente se caracteriza porque cerca de la embocadura del envase existe, en la superficie lateral externa, un nervio anular troncocónico que se combina con uñetas previstas hacia adentro, a intervalos regulares, en el borde internamente biselado del tapón, cuyas uñetas han de quedar por debajo del nervio anular del envase.

5

10

2. Se reivindica por último, como objeto sobre el que ha de recaer el Modelo de Utilidad que se solicita: "CIERRE PARA ENVASES".

Todo conforme queda descrito y reivindicado en la presente memoria descriptiva que consta de siete páginas mecanografiadas y dibujos adjuntos.

15

Madrid, 28 Noviembre 1972

BERNARDO UNGRIA

P.P.

20

25

30

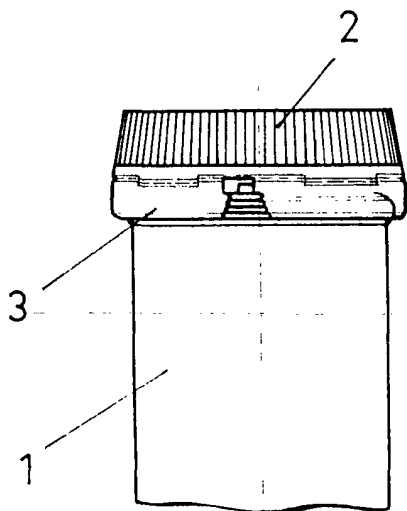


FIG-1

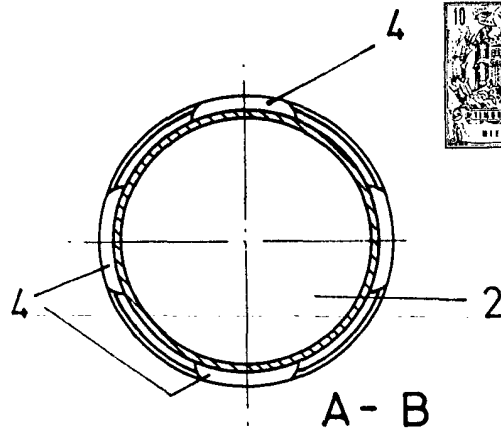


FIG-3

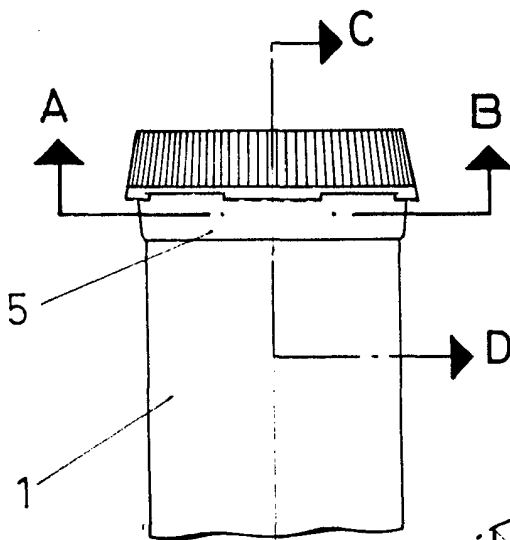


FIG-2

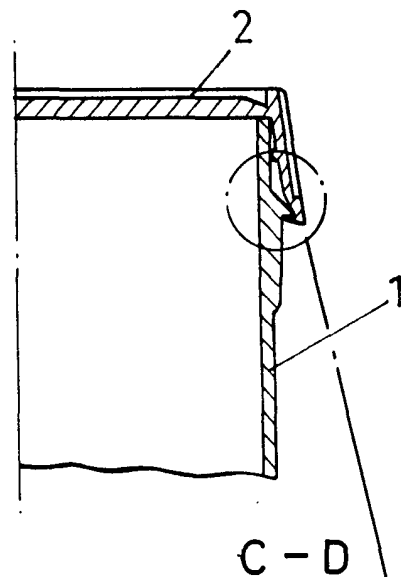
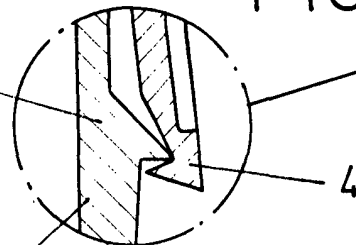


FIG-4



ESCALA VARIABLE

Madrid, 28 de Noviembre de 1972

BERNARDO UNGRIA

P. P.