

24974

186199

28 NOV



186199

MEMORIA DESCRIPTIVA

QUE SE ACOMPAÑA A LA SOLICITUD DE REGISTRO DE

MODELO DE UTILIDAD

Por 20 años en España y Provincias de Ultramar

a favor de

OFFICINA DI PROTESI, Sociedad colectiva, de nacionalidad italiana, domiciliada en Lung'Adige Leopardi, 83, TRENTO (Italia).

Por:

"COLUMNNA PORTADORA PARA PLANOS DE RADIOLOGIA Y ORTOPEDIA Y PARA OPERACIONES QUIRURGICAS".

Prioridad: Patente italiana N° 82225-A/71 de

fecha 29 Noviembre de 1.971.

--000--

186199

28 NOV



En la actualidad, las mesas de radiología y ortopedia y para operaciones quirúrgicas, que tienen un plano sostenido por una columna, cuya base se halla en el suelo, son muy conocidas.

5

El presente modelo se refiere a una columna metálica fijada en el techo y que lleva, en su extremo inferior, medios convenientes para fijar y sostener la mesa de operaciones quirúrgicas; en el interior de la columna se encuentran los electromecanismos que sirven para transmitir al plano los movimientos de ascenso y descenso así como de inclinación longitudinal.

10

El dibujo da un ejemplo esquemático de una forma de ejecución preferente entre las posibles.

15

En el techo 1 se fija, mediante bridas 3, una columna metálica hueca 5, que lleva pequeñas aletas de estabilidad 2; en la parte superior de la columna 4, de sección mayor, se encuentran los electromecanismos de transmisión (8-10) convenientes, que sirven para transmitir al plano 11 los movimientos de subida y bajada y de inclinación longitudinal; la parte terminal de la columna y los acoplamientos del plano y los medios de transmisión están cubiertos de carenados (9-13); en 14 se representa el plano para las operaciones quirúrgicas así como el extremo inferior de la columna, según la sección del plano.

20

25

El presente Modelo tiene varias ventajas en comparación con las mesas para operaciones quirúrgicas tradicionales, que, por lo general, se apoyan en el suelo, a saber:

- deja libre de todo obstáculo el suelo 12 y el espacio circundante y debajo de la mesa para facilitar el uso del aparato de luminancia te-

30

186199

28



levisiva así como las operaciones de limpieza en el propio quirófano;

- permite prever en la columna portadora acoplamiento para la fijación de diferentes dispositivos, por ejemplo, la lámpara de quirófano (6-7).

5

Descrita suficientemente en lo que precede la naturaleza del Modelo, así como el modo de llevarlo ventajosamente a la práctica, y demostrado que constituye un positivo adelanto técnico en la construcción de columnas portadoras para planos de radiología y ortopedia y para operaciones quirúrgicas, es por lo que se solicita registro de Modelo de Utilidad, por veinte años en España y Provincias de Ultramar, haciendo constar que las disposiciones anteriormente indicadas son susceptibles de modificaciones de detalle, en cuanto no alteren su principio fundamental, siendo lo que constituye la esencia del referido invento, lo que a continuación se especifica en las siguientes:

10

15

REIVINDICACIONES

20

1ª.- Columna portadora para planos de radiología y ortopedia y para operaciones quirúrgicas, caracterizado por su especial fijación al techo, mediante bridas, pudiendo contener los electromecanismos adecuados para transmitir al plano los movimientos de ascenso y de descenso así como de inclinación longitudinal y porque deja libre de todo obstáculo el espacio alrededor de la mesa, facilitándose al mismo tiempo el uso de aparatos especiales y las operaciones de limpieza de la sala.

25

La presente solicitud de registro de Modelo de

30

Utilidad, debe recaer sobre:

24:9:74

-- 4 --

186 199₂ 8 NOV



2ª.- COLUMNA PORTADORA PARA PLANOS DE RADIOLOGIA Y
ORTOPEDIA Y PARA OPERACIONES QUIRURGICAS.

5 Todo ello según queda sustancialmente descrito
en la presente memoria y reivindicaciones y representado
por los adjuntos dibujos para los fines especificados.

Madrid 8 NOV. 1972

El Agente Oficial

FERNANDO ALVAREZ

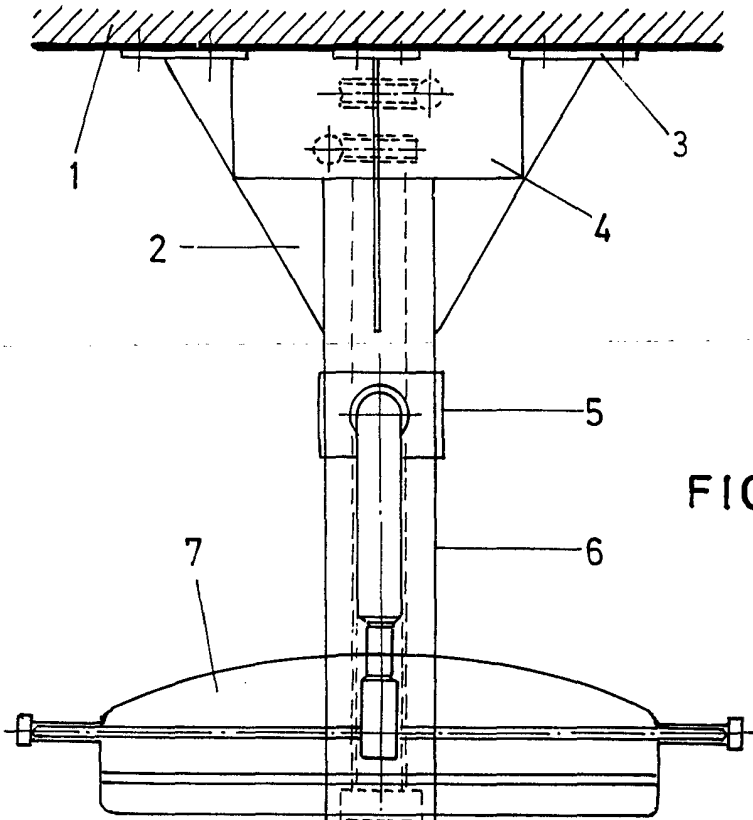


FIG. 1

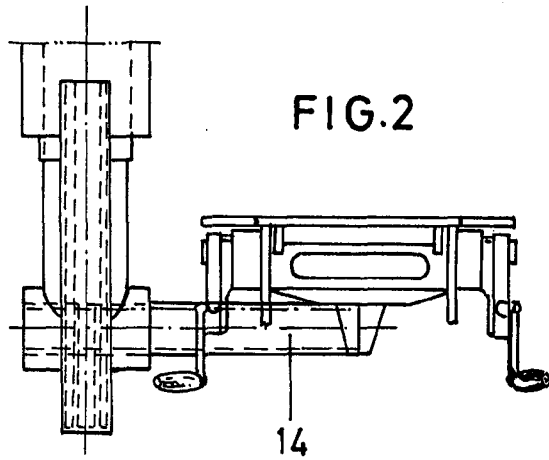
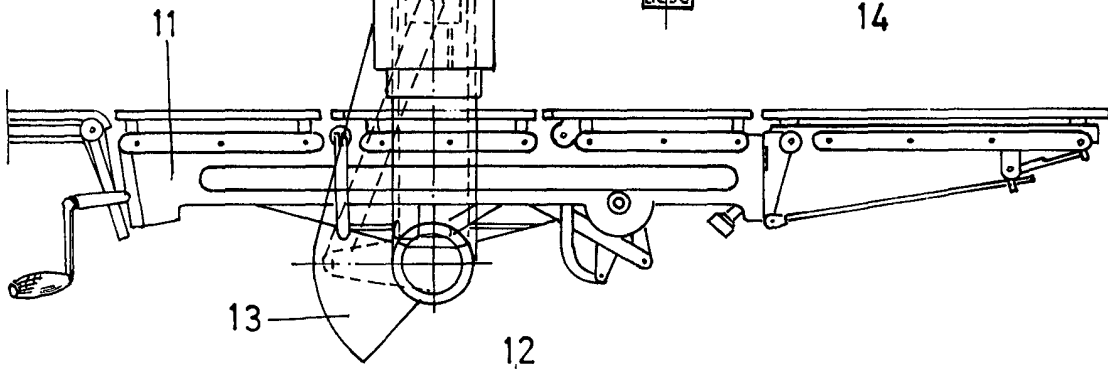


FIG. 2



ESCALA: VARIABLE

MADRID 28 NOV 1972
El Agente Oficial
HERNANDEZ Y CAJAL