

186 196



B C S D

MODELO DE UTILIDAD

que por veinte años, para España, se solicita a favor de DON ANTONIO MOZO VARGAS Y DON ANTONIO ESQUIVIAS FEDRIANI, de nacionalidad española, residentes en SEVILLA, Avda. Sanchez Arjona, 37-7º.A. por: "VASO-ENVASE PERFECCIONADO".-

MEMORIA DESCRIPTIVA

El presente modelo es un vaso-envase destinado a contener substancias alimenticias sólidas o líquidas especialmente yoghurt o helados.-

5 El vaso-envase está construido con un material plástico impermeable, su figura exterior es tronco-cónica y está formado por dos cuerpos; el primero (1 figs. 1-2-3) es un tronco de cono con el filo (2 figs. 1-2-3) rebordeado para facilitar la adherencia de una tapa y para hacerlo más cómodo y práctico cuando se utilice como vaso,-

10 La parte inferior (3 figs. 1-3) es el fondo del vaso - y lleva una pestaña (4 fig. 3) para facilitar su acoplamiento al cubilete (5 fig. 1-3); este cubilete es también tronco-cónico provisto de una pestaña escalonada (6 fig. 3) que hace un acoplamiento perfecto con el fondo del vaso superior (1 figs. 1-2-3) -
15 al que va debidamente pegado formando todo un solo cuerpo.-

186196



En el interior de este cubilete (5 figs. 1-3) lleva un relleno de arena o cualquier otro material pesado, de manera que impide la caída del vaso ya que el centro de gravedad está muy bajo y por lo tanto su tendencia es mantenerse siempre en posición vertical.--

20

La superficie exterior del vaso puede llevar grabado o pintado una serie de dibujos decorativos o publicitarios.--

Todo según se detalla en el dibujo adjunto, en el que se representa:

25

Figura 1, una vista en alzado frontal del vaso-envase.

Figura 2, una vista en planta.

Figura 3, una vista en sección.--

Descrita suficientemente la naturaleza y alcance de la presente invención, se hace constar que en la misma podrán ser variables los materiales, dimensiones y en general aquellos otros detalles accesorios ó secundarios que no alteren, cambien ni modifiquen la esencialidad propuesta.--

30

Los términos en que queda redactada esta memoria son ciertos y fiel reflejo del objeto descrito, debiéndose tomar en un sentido mas amplio y nunca en forma limitativa.--

35

REIVINDICACIONES

Se reivindica como de la propia y nueva invención, la propiedad y explotación exclusiva de:

1ª.- Vaso-envase perfeccionado, caracterizado por estar constituido por el acoplamiento entre sí de dos cuerpos tronco-cónicos de dimensiones diferentes, el cuerpo superior, lleva el filo rebordeado y el fondo provisto de una pestaña de acoplamiento para su fijación al cuerpo inferior.--

40

2ª.- Vaso-envase perfeccionado, según reivindicación 1ª, caracterizado por llevar el tronco de cono inferior provisto de una pestaña escalonada para acoplamiento y fijación con el cuerpo --

45

186196

28



superior este segundo cuerpo o cubilete lleva su interior relleno de arena o cualquier otro producto pesado quedando hermeticamente cerrado é independientemente del cuerpo superior.-

3ª.- "VASO-ENVASE PERFECCIONADO".-

Consta la presente memoria descriptiva de tres hojas numeradas y mecanografiadas por una sola cara a la que se acompaña un plano para su mejor comprensión.-

Madrid, 28 de Julio 1912

RODOLFO DE VILLAVIEJA
P. D.

Emilio Garcia Mesaga

3 10 74

2
186196

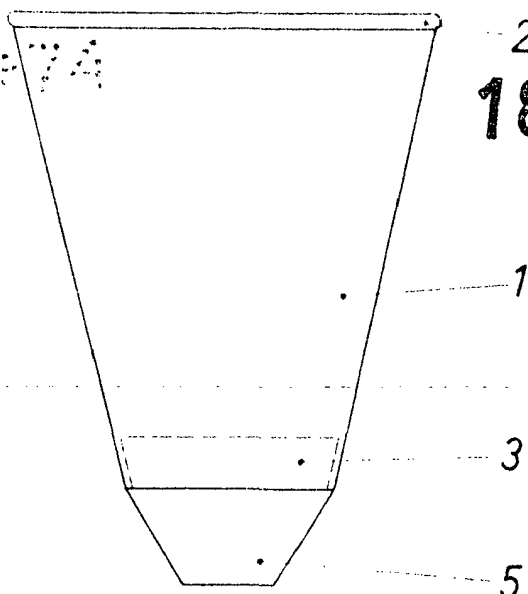


Figura 1

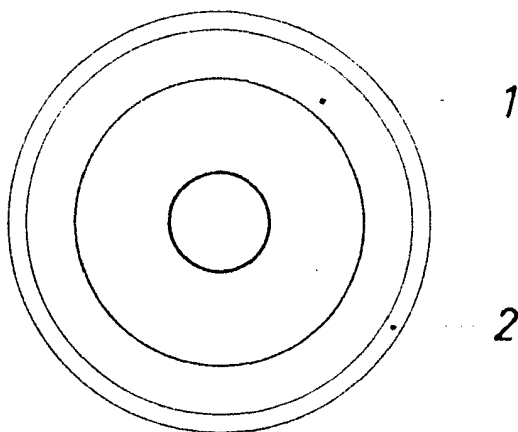


Figura 2

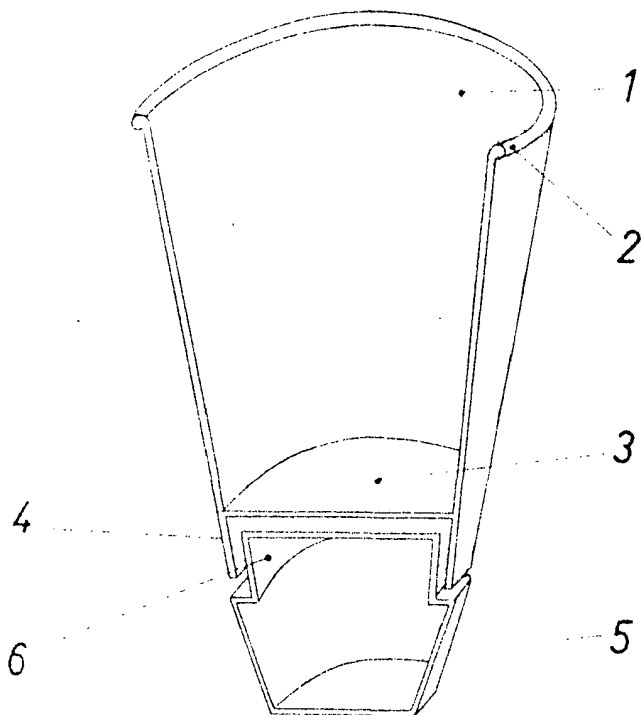


Figura 3

28 NOV 1972
RODOLFO GARCIA TORRE
P. P.
[Signature]
Emilio Carda Arleaga

Escala: Variable