

240974

186 195



E 05 D

Nº 186.195

# MEMORIA DESCRIPTIVA

correspondiente a la solicitud de concesión de un...

MODELO DE UTILIDAD

SOLICITANTE: OBE, S.L.

RESIDENCIA: AIZARNAZABAL (GUIPUZCOA).-

ENUNCIADO: "DISPOSITIVO DE BLOQUEO PARA BISAGRAS"

Prioridad: Patente ..... n.º ..... del .....



186195

1 El Estatuto vigente sobre Propiedad Industrial, de  
 26 de Julio de 1929, en su texto refundido publicado el 30  
 de Abril de 1930, establece los caracteres de patentabili-  
 5 objeto-obtener ventajas sobre lo ya conocido, admitiendo  
 por consiguiente como patentables, las nuevas máquinas, a-  
 paratos, instrumentos, procesos de fabricación, etc. La am-  
 plitud de conceptos previstos como patentables, ha llevado  
 al legislador a aclarar (Artº. 46) que la enumeración con-  
 10 tenida en dicho cuerpo legal es puramente enunciativa y no  
 limitativa, haciéndola extensiva incluso a los descubrimien-  
 tos de tipo científico (Artº. 47).

15 El Decreto de 26 de Diciembre de 1947, recogiendo  
 la Orden de 18 de Noviembre de 1935, confirma el criterio  
 legal de que también serán patentables los instrumentos, ob-  
 jetos, o partes de los mismos, que aporten a la función a  
 que son destinados, un beneficio o efecto nuevo, y en defi-  
 nitiva que constituyan una mejora sustancial sobre lo ante-  
 riormente conocido.

20 Pues bien, a tenor de lo expuesto, y en base al ar-  
 ticulado que recoge los conceptos expresados, debe conside-  
 rarse, que la invención a que se refiere la presente memo-  
 ria, constituye una novedad industrial, con características  
 y ventajas que la hacen merecedora del privilegio de explo-  
 25 tación exclusiva que por ella se solicita, premiando así  
 los méritos de quien aporta a la industria del país una me-  
 jora efectiva y precisamente comprendida entre las enuncia-  
 das por la Ley como patentables. (Arts. 46 y 47 en relación  
 con el 171, en su nueva redacción afectada por la Orden de  
 30 18 de Noviembre de 1.935).

186195



1

La presente invencion según se expresa en el enunciado de esta memoria descriptiva, se refiere a un dispositivo de bloqueo para bisagras especialmente, aunque no exclusivamente, concebido, para su incorporado en bisagras del tipo de las que utilizan un par de bielas como elementos de union y de articulacion entre la pieza acodada y el cuerpo empotrable en el marco.

5

10

En la actualidad existen en el mercado gran variedad de dispositivos orientados a la consecución de un sistema óptimo para el bloqueo de bisagras, estando concebidos para su aplicacion exclusiva a las del tipo que incorporan un par de bielas como elementos de articulación.

15

Tienen el inconveniente los sistemas hasta ahora conocidos, en que debido a que el elemento retenido lo constituye una de las bielas, no se produce un bloqueo suficientemente rigido dada la insuficiente superficie de contacto que la misma presenta al tope basculante que la aprisiona.

20

El dispositivo de bloqueo para bisagras que se propone y que constituye el objeto de la presente invención tiene la gran ventaja sobre los anteriores de conseguir un bloqueo más rigido de la bisagra con una organizacion más simple y eficaz.

25

Para completar la descripcion que seguidamente se va a realizar y con el fin de ayudar a la mejor comprensión de las características del invento, se acompaña con la presente memoria, una hoja de plano en donde se ha representado lo siguiente:

30

Fig. 1ª.- Representa una vista en alzado frontal de la bisagra en situacion correspondiente a la puerta

186195



1 abierta. Como puede observarse, se han practicado unas sec-  
ciones parciales al objeto de poder apreciarse la organiza-  
ción de los diferentes elementos que constituyen el disposi-  
tivo de bloqueo que nos ocupa.

5 Fig. 2ª.- Es una vista en planta de la citada  
bisagra.

Fig. 3ª.- Muestra una vista en alzado frontal  
de la bisagra en situación correspondiente a la puerta cerra-  
da. Esta figura es un fiel reflejo de como se produce el  
10 bloqueo rigido de la misma por retencion del rodillo, previs-  
to en la pala acodada, por el muelle plano fijo a la pieza  
a empotrar.

Como puede observarse a la vista de las figuras  
comentadas, la bisagra está constituida por una pala acoda-  
15 da 1 en la que se han previsto dos orejetas 12, a modo de  
cojinetes, para la retencion de un rodillo de giro libre 13  
Esta pala acodada 1 se dispone articulada mediante sendas  
bielas 14 a la cazolota 2 concebida para ser empotrada en  
el marco, a la cual se la ha provisto de un apéndice 22 a  
20 modo de torreta, no empotrable, siendo hueco y desprovisto  
de su base superior, así como del lado 21 orientado a la  
pala acodada 1.

En el interior y en el sentido transversal del  
referido apéndice 22, se ha dispuesto un pasador 23 que ne-  
25 tiene a un muelle plano 25 dotado de forma de V y cuyas  
ramas se presentan plegadas hacia dentro hasta quedar sus  
cantos enfrentados y ligeramente separados entre sí. La re-  
tencion del citado muelle queda además perfectamente asegurada  
por la acción de sendas pestañas 24 originadas por percu-  
30 sión en los bordes superiores del apéndice 22, abatiendose

186 195<sup>2</sup> DIC.



1 sobre la rama vertical del muelle, en tanto que su rama li-  
bre se orienta, inclinadamente hacia la pala acodada emergien-  
do lateralmente de su alojamiento.

5 Para la mejor comprension del funcionamiento  
del dispositivo de bloqueo para bisagras que constituye el  
objeto de esta invención, y con objeto de que sus posibili-  
dades se hagan evidentes, se va a explicar a continuación  
la forma en que se realiza tal bloqueo de la bisagra en cues-  
tión.

10 Es facil deducir a la vista del comentario rea-  
lizado, asi como de los planos adjuntos, el proceso seguido  
para lograr el bloqueo de la pieza acodada 1 en la posición  
correspondiente a los 90° que es, precisamente, la que corres-  
ponde a la posición de la puerta o ventana cerrada, tal y  
15 como refleja la figura 3ª.

Efectivamente, al cerrarse la bisagra, el ro-  
dillo de giro libre 13 fuerza el retroceso del muelle plano  
25 que, al quedar de nuevo libre, vuelve a su posición de  
equilibrio, bloqueando la bisagra.

20 Logicamente, la posición del rodillo 13 pue-  
de variar, ya que es funcion de la estructura propia de la  
bisagra. En este caso, dado que se presenta una bisagra del  
tipo de las que utilizan un par de bielas como elementos de  
unión y de articulacion entre la pala acodada y el cuerpo em-  
25 potrable, dicho rodillo 13 se encuentra situado centradamente  
en la superficie externa del acodamiento de la pala 1.

No se considera necesario hacer más extensa  
esta descripción para que cualquier persona perita en la  
30 materia comprenda perfectamente la idea que se desea patentar  
asi como las ventajas que de su realizacion industrial han de

186195



1 derivarse.

Por todo ello y para evitar posibles imitaciones, se presenta esta solicitud, pidiendo la explotación exclusiva de la idea desrita, de acuerdo con las consideraciones y puntos que se desean reivindicar, que se concretan en las páginas siguientes:

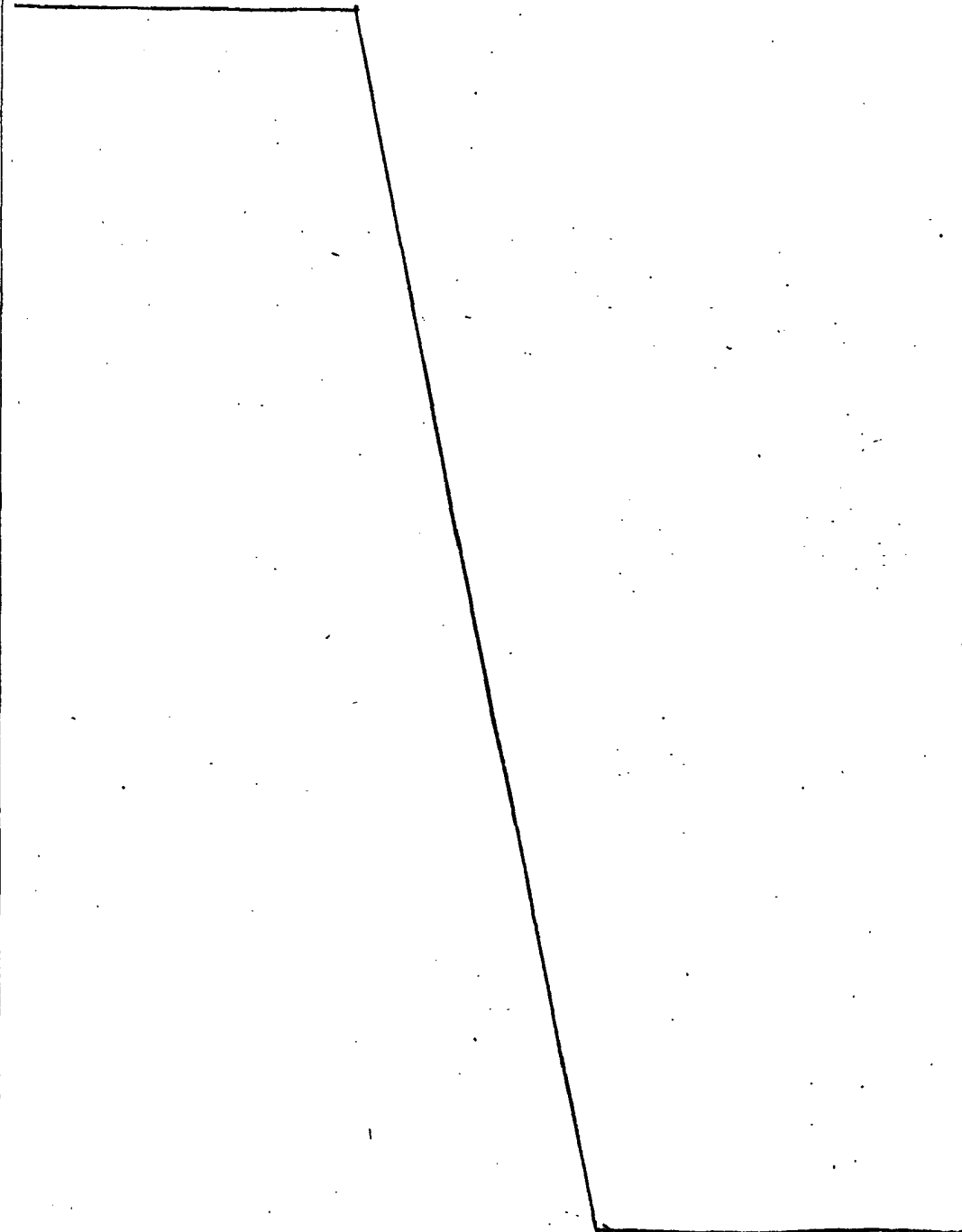
10

15

20

25

30



18619512



1

Hecha la descripción a que se refiere la memoria que antecede, es preciso insistir en que los detalles de realización de la idea expuesta, pueden variar, es decir, que pueden sufrir pequeñas alteraciones, basadas siempre en los principios fundamentales de la idea, que son en esencia los que quedan reflejados en los párrafos de la descripción hecha. En efecto, el Artículo 48 del Estatuto vigente sobre Propiedad Industrial, establece como no patentables, en su apartado tercero, "los cambios de forma, dimensiones, proporciones y materias de un objeto ya patentado" fijando así el criterio del legislador en el sentido de que patentada una idea que pueda dar lugar a una realidad práctica e industrializable, nadie podrá apoyarse en ella para, a pretexto de haber introducido ligeras modificaciones, presentarla como nueva y propia.

5

10

15

20

Este principio, en cuanto al alcance de la protección del objeto patentado se refiere, se halla confirmado por numerosas Sentencias del Tribunal Supremo, y entre ellas, como más terminantes, en las de fechas 16 de octubre de 1954, 23 de enero de 1959, 20 de marzo de 1964 y otras.

25

Establecido el concepto expresado, en cuanto a la amplitud que debe darse a la protección solicitada, se redacta a continuación la Nota de Reivindicaciones, de acuerdo con lo que se establece en el último párrafo del apartado tercero del Artículo 100 de la Ley, sintetizando así las novedades que se desean reivindicar:

#### NOTA DE REIVINDICACIONES

30

En resumen, el privilegio de explotación exclusiva que se solicita, recaerá sobre las reivindicaciones siguientes:

240974

186195



REIVINDICACIONES

1

5

10

15

20

25

1a.- DISPOSITIVO DE BLOQUEO PARA BISAGRAS, que siendo del tipo de las que se constituyen mediante una pala acodada concebida para ser montada en la cara interna de la puerta que se pretende articular, cuya pala acodada se relaciona a través de una pareja de bielas con una cazoleta a instalar dentro de un cajeadado producido en el marco, esencialmente se caracteriza porque la citada cazoleta presenta, en prolongación vertical de una zona de su base superior, un apéndice a modo de torreta, no empostrable cuyo apéndice de forma prismática es hueco y se presenta desprovisto de su base superior así como del lado orientado a la pala acodada, constituyéndose tal apéndice en alojamiento de un muelle plano que es retenido por la acción de un pasador previsto en la parte inferior y en el sentido transversal del apéndice, y por sendas pestañas originadas en los bordes superiores de sus lados menores quedando posicionado tal muelle de manera que su superficie lateral libre quede orientada a la pala acodada de la bisagra, habiéndose previsto en la referida pala y en su cara superior la adaptación de un rodillo de giro libre montado sobre dos orejetas a modo de cojinetes de tal manera que con el abatimiento de la pala acodada sobre la cazoleta, dicho rodillo en toda su longitud se corresponda con la superficie lateral del muelle plano situado en la cazoleta.

30

2a.- DISPOSITIVO DE BLOQUEO PARA BISAGRAS, según 1a, caracterizada porque el muelle plano presenta forma de V, cuyas ramas se presentan plegadas hacia adentro hasta quedar sus cantos enfrentados y ligeramente separa-

24974

186195



1

dos entre sí.

5

3a.- DISPOSITIVO DE BLOQUEO PARA BISAGRAS, según reivindicaciones anteriores, caracterizada porque el posicionamiento del muelle plano que viene determinado por el pasador y las pestañas previstas en el apéndice, corresponde a la situación de una de sus ramas paralela- mente a la cara interna del lado mayor del apéndice, mien- tras que la otra se orienta inclinadamate hacia la pla- acodada emergiendo lateralmente de su alojamiento.

10

4a.- Se reivindica por último como objeto que ha de recaer el Modelo de Utilidad que se solicita DISPOSI- TIVO DE BLOQUEO PARA BISAGRAS.

15

Todo conforme queda reivindicado en la presente memoria que consta de nueve páginas mecanografiadas y di- bujos que se acompañan.

20

Madrid, 28 de noviembre 1.972

BERNARDO UNGRÍA

D.P.

25

30

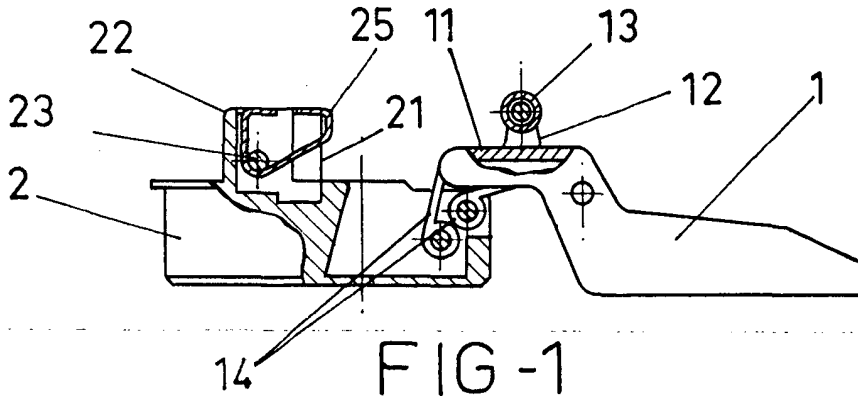


FIG-1

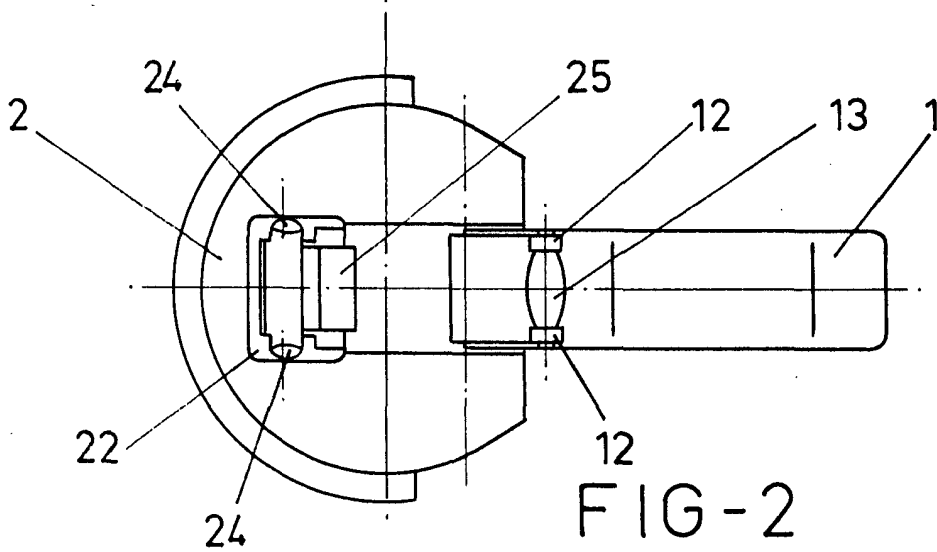


FIG-2

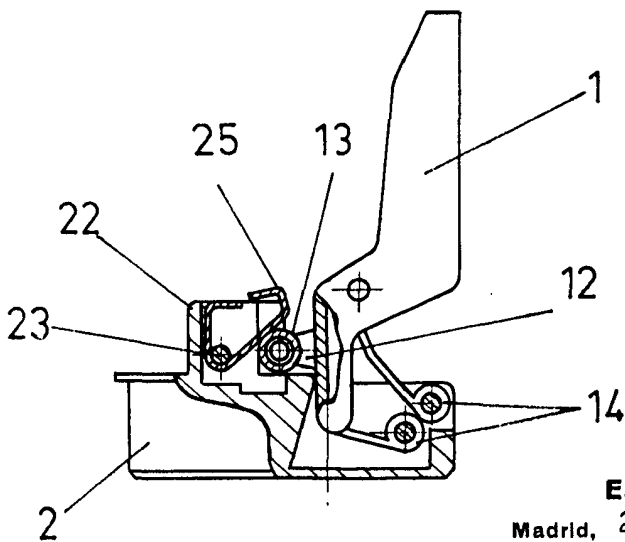


FIG-3

ESCALA VARIABLE

Madrid, 28 de Noviembre de 1972

BERNARDO UNGRIA

P. P.