

27-9-74



186191

A 44 B

MODELO DE UTILIDAD

por 20 años

A favor de D. CONSTANTINO RODRIGO GARCIA, de nacionalidad española, residente en SANTA COLOMA DE GRAMANET (Barcelona), Irlanda, 12. -----
por: "BOTON PERFECCIONADO". -----

MEMORIA DESCRIPTIVA

El presente modelo de utilidad hace referencia a una nueva realización de botón, del tipo de los que preferentemente están estructurados para ser cosidos
5 a máquina con relación a las prendas destinadas a incorporarlos.

En efecto, es sabido que tal tipo de botones viene configurándose a partir de una cazoleta estampada provista de un puente central como ojete para el cosido,
10 así como de una ranura ortogonal con respecto a tal



punte, que es la que permite el paso de la aguja de la correspondiente máquina de coser.

Hoy en día se ha visto que en la mayoría de casos, tal constitución no es suficiente por cuanto
5 las agujas automáticas de las citadas máquinas pasan a gran velocidad y están sometidas a una cierta vibración, con lo que al ser aquel paso bastante estrecho se vienen deteriorando las citadas agujas e incluso los botones con notable frecuencia.

10 La idea fundamental del presente modelo es la de evitar o paliar en lo posible tal inconveniente para lo cual prevé dar mayor amplitud al paso o camino a recorrer por la aguja de la máquina de coser, arbitrando a tal efecto que la cazoleta en cuestión
15 lleve una embutición saliente hacia su zona media, así como que su ranura diametral al puente central quede considerablemente separada de éste, adoptando incluso una cierta conicidad, con lo que se mejorará la actuación de la aguja de la máquina de coser, tanto en paso como
20 incluso en guiado.

Con el fin de facilitar la explicación, se acompaña a la presente memoria descriptiva una hoja de dibujos en la que se ha representado un caso práctico de realización, el cual se cita sólo a título de ejemplo no
25 limitativo del alcance del presente modelo de utilidad.

En dichos dibujos:

La figura 1 es una vista en planta inferior del botón en cuestión.

La figura 2 se corresponde con una vista en
30 alzado lateral del mismo botón, con una mitad seccionada.



Según tales figuras, el botón perfeccionado objeto del presente modelo de utilidad consta de la cazoleta -1- a la que se acopla el cuerpo -2- del botón propiamente dicho, cuya cazoleta va provista central-
5 mente del correspondiente puente -3- de paso de la aguja de la máquina de coser.

Es fundamental en el presente modelo el hecho de que la cazoleta -1- presente hacia su zona media, una embutición -4- saliente hacia afuera con
10 lo que se aumenta la extensión de la abertura de paso -5- de la antedicha aguja.

Con el propio fin, la ranura diametral -6- ortogonal el puente -3- dispone de mayor profundidad a la convencional, e incluso tiene una cierta conicidad
15 para guiar mejor el camino de aquella aguja.

También encaminado al mismo fin podría arbitrarse una embutición cónica (desde el borde -1a- al -4a-), y no plana como se ha representado en el dibujo, con lo que también se aumentaría el ámbito
20 del paso -5-.

El modelo, dentro de su esencialidad, puede ser llevado a la práctica en otras formas de realización que difieran sólo en detalle de la indicada únicamente a título de ejemplo, a las cuales alcanzará igualmente
25 la protección que se recaba. Podrá, pues, fabricarse el botón de referencia en cualquier forma y tamaño con los medios y materiales más adecuados, por quedar todo ello comprendido en el espíritu de las siguientes reivindicaciones.

27-9-74

- 4 -
100191



N O T A

Se reivindica como objeto del presente
modelo de utilidad:

1.- Botón perfeccionado, caracterizado

5 esencialmente porque la cazoleta sobre la que va montado
el cuerpo del botón, dispone de una embutición saliente
hacia su zona media, teniendo considerable profundidad
y una cierta conicidad la ranura diametral al puente
central de aquella cazoleta, todo ello con el fin de
10 conseguir una gran amplitud en el ojete de paso de la
aguja para coser el botón.

2.- BOTON PERFECCIONADO.

Consta la presente memoria descriptiva de
cuatro hojas mecanografiadas, foliadas, numeradas y
escritas por una sola cara, acompañada de una lámina
de dibujos.

Madrid, a 28 NOV. 1972.

CONSTANTINO RODRIGO GARCIA

P. A.

186131

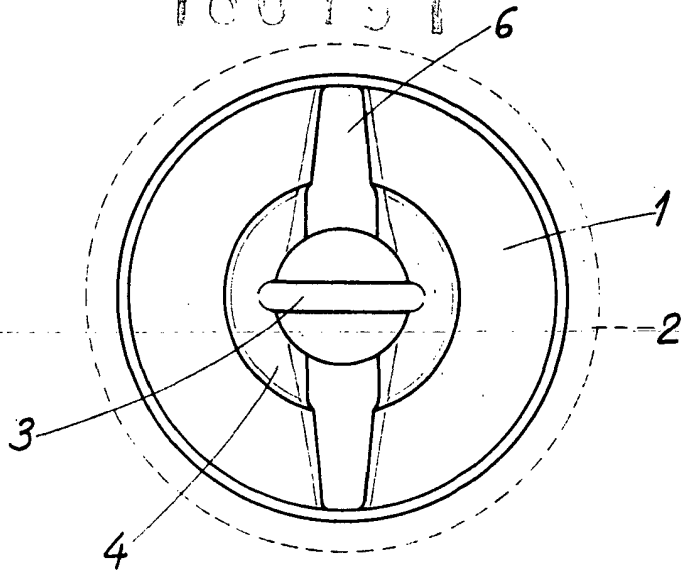


Fig. 1

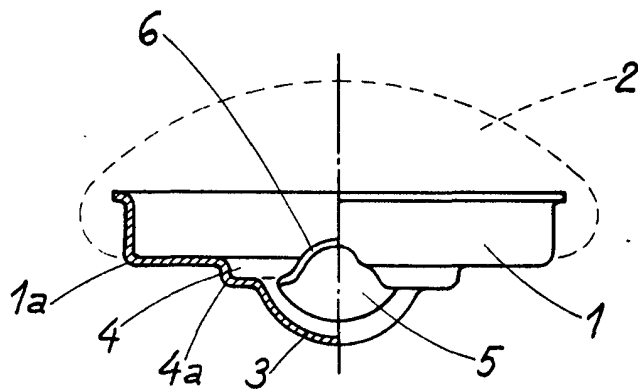


Fig. 2

Madrid 28 de Noviembre de 1972

MANUEL DE RAYUEL
P. F.