

186189

186189

28



MODELO DE UTILIDAD

=====

A 01 B

MEMORIA DESCRIPTIVA

Sobre:

"CABEZAL PARA RASTRILLOS AGRICOLAS"

-----

Solicitante: D<sup>a</sup> MARIA ISABEL LOPEZ FERNANDEZ, domiciliada  
en Sevilla nº 21 - ZARAGOZA.

-----

186189

28



5. La presente Memoria Descriptiva tiene como fin -  
la declaración del objeto sobre que ha de recaer el privi-  
legio de explotación industrial y comercial exclusiva en -  
el territorio nacional de un Modelo de Utilidad conforme -  
a la Legislación vigente en materia de Propiedad Indus- --  
trial, que, según expresa el enunciado, trata de un cabe--  
zal para rastrillos agrícolas.

10. El objeto motivo del presente registro está es--  
pecialmente concebido para ser aplicado a rastrillos agri-  
colas en general y, particularmente a rastrillos henifica-  
dores de soles e hiladores rotativos de aspas.

15. La finalidad del presente invento es la de faci-  
litar un enganche de alzamiento a tres puntos del elemento  
tractor, permitiendo todo tipo de maniobras sobre terrenos  
más o menos accidentados, realizando un trabajo perfecto -  
cualquiera que sean las irregularidades del terreno.

20. Se basa el referido cabezal en la disposición de  
un cuerpo de tiro con bulones de ataque reversibles para -  
categorías I y II del tractor, giratorios sobre un eje - -  
central, cuyo giro se regula mediante un gatillo de acopla-  
miento opcional a varios puntos posicionadores; por otro -  
lado, sobre la base superior del bastidor que contiene el-  
mecanismo se eleva una torreta de enganche al tercer punto  
del tractor, cuya cabeza de torreta se orienta en cualquier  
25. sentido al girar el cuerpo de tiro. Este conjunto se une -  
al chasis del rastrillo por medio de un cerrojo y al cuer-  
po de enganche mediante una cartela de articulación de for-  
ma que unos resortes tensores al actuar directamente sobre  
el soporte del chásis del rastrillo permitan la bascula- -  
30. ción del mismo siguiendo las irregularidades del terreno;-



186180

Al mismo tiempo, el chasis puede girar sobre el soporte accionando el cerrojo anteriormente mencionado.

Con el fin de facilitar la interpretación más exacta del objeto sobre que ha de recaer el presente privilegio, en el plano adjunto complementario de la presente exposición, se representa una forma práctica para la realización industrial y únicamente a título de ejemplo, y por consiguiente, sin carácter exhaustivo sino meramente informativo.

10. En dicho plano se ha representado un cabezal -- según el invento, adaptado a un rastrillo de soles henficador.

En la mencionada figura, las referencias corresponden:

- 15. 1.- Chasis.
- 2.- Ejes basculantes.
- 3.- Discos o soles.
- 4.- Resortes radiales.
- 5.- Cuerpo de tiro.
- 20. 6.- Bulones de ataque.
- 7.- Eje central.
- 8.- Gatillo.
- 9.- Petaca dentada.
- 10.- Base del bastidor.
- 25. 11.- Torrete central.
- 12.- Soporte tubular.
- 13.- Cerrojo.
- 14.- Cartela de articulación.
- 15.- Resorte tensor.
- 30. 16.- Pié de apoyo.

186189



17.- Cadena tensora.

5. Como se ha dicho anteriormente, el objeto motivo del presente registro se ha aplicado como ejemplo de realización a un rastrillo de soles henificador, compuesto como tantos otros existentes en el mercado, por un chasis acoda-

10. do (1) en el que se adapta con caracter basculante los ejes (2) de los discos o soles (3), que a su vez giran locos sobre su eje respectivo. Los mencionados discos o soles (3), funcionan tanto para hilera como para esparcir o henificar, al girar sobre sus ejes por frotamiento contra el terreno de los muelles o resortes radiales (4) altamente flexibles, que van montados sobre cada uno de los discos y que se adaptan a todas las asperezas del terreno realizando un perfecto trabajo cualquiera que sean las irregularidades del terreno.

15.

La novedad del rastrillo, radica fundamentalmente en su enganche de alzamientos a tres puntos y consta de un cuerpo o cabezal sobre el que van montados los siguientes elementos: Un cuerpo de tiro (5) con bulones de

20. ataque (6) reversibles para categorías I y II, giratorio sobre un eje central (7), de manera que sea movable en un movimiento de giro sobre un plano horizontal.

Dicho giro del cuerpo de tiro (5), está regulado por medio de un gatillo (8) que puede desplazarse a lo

25. largo de varias posiciones distintas, definidas por otros tantos dientes previstos sobre una petaca (9). En la placa o base superior (10) del bastidor que contiene el cuerpo de tiro (5) y sus accesorios, se eleva la torreta vertical cuya cabeza (11), que sirve de amarre al tercer punto del

30. tractor, se orienta en cualquier sentido al girar el cuer-



120189

28



10-74

N O T A

El Modelo de Utilidad, que se solicita por veinte años, para España, de acuerdo con la vigente Legislación, deberá recaer sobre: "CABEZAL PARA RASTRILLOS AGRICOLAS, según las características esenciales de las siguientes:

R E I V I N D I C A C I O N E S

10. 1ª.- Cabezal para rastrillos agrícolas, caracterizado por la disposición de un enganche de alzamiento a tres puntos, dos de los cuales están constituidos por un cuerpo de tiro con bulones de ataque reversibles, montado sobre un eje de giro vertical que permite una rotación horizontal, mientras que el tercero comprende una torreta vertical cuya cabeza sirve de amarre al tercer punto del tractor y se orienta en cualquier sentido al girar el cuerpo de tiro; este conjunto se une al chásis del rastrillo mediante un soporte tubular articulado, cuya fijación se efectúa con un cerrojo; dicho soporte está sustentado por un resorte fijado a la parte superior de la torreta vertical, de manera que facilita un movimiento basculante sobre la articulación siguiendo las irregularidades del terreno.

25. 2ª.- Cabezal para rastrillos agrícolas, según la anterior reivindicación, caracterizado porque el giro horizontal del cuerpo de tiro se regula mediante un gatillo susceptible de desplazarse sobre varias posiciones distintas definidas por un dentado previsto en una petaca interna.

30. 3ª.- Cabezal para rastrillos agrícolas, según la primera reivindicación, caracterizado porque el soporte tubular de fijación al chásis del rastrillo, se vincula a la

186189

28



torreta vertical mediante una cartela de articulación que -  
permite un movimiento basculante vertical, regulado por la -  
tensión de unos resortes anclados por sus extremos en el --  
soporte tubular y parte superior de la torreta.

5. 4ª.- Cabezal para rastrillos agrícolas, según an-  
teriores reivindicaciones, caracterizado porque mediante --  
una cadena tendida paralelamente al resorte de suspensión -  
del soporte tubular, se limita opcionalmente el recorrido -  
basculante de dicho resorte.

10. 5ª.- Cabezal para rastrillos agrícolas, según an-  
teriores reivindicaciones, caracterizado porque el chásis -  
del rastrillo puede girar sobre el soporte tubular accionan-  
do el cerrojo de sujección, y porque el conjunto dispone --  
de un pié de apoyo para cuando la máquina está en reposo.

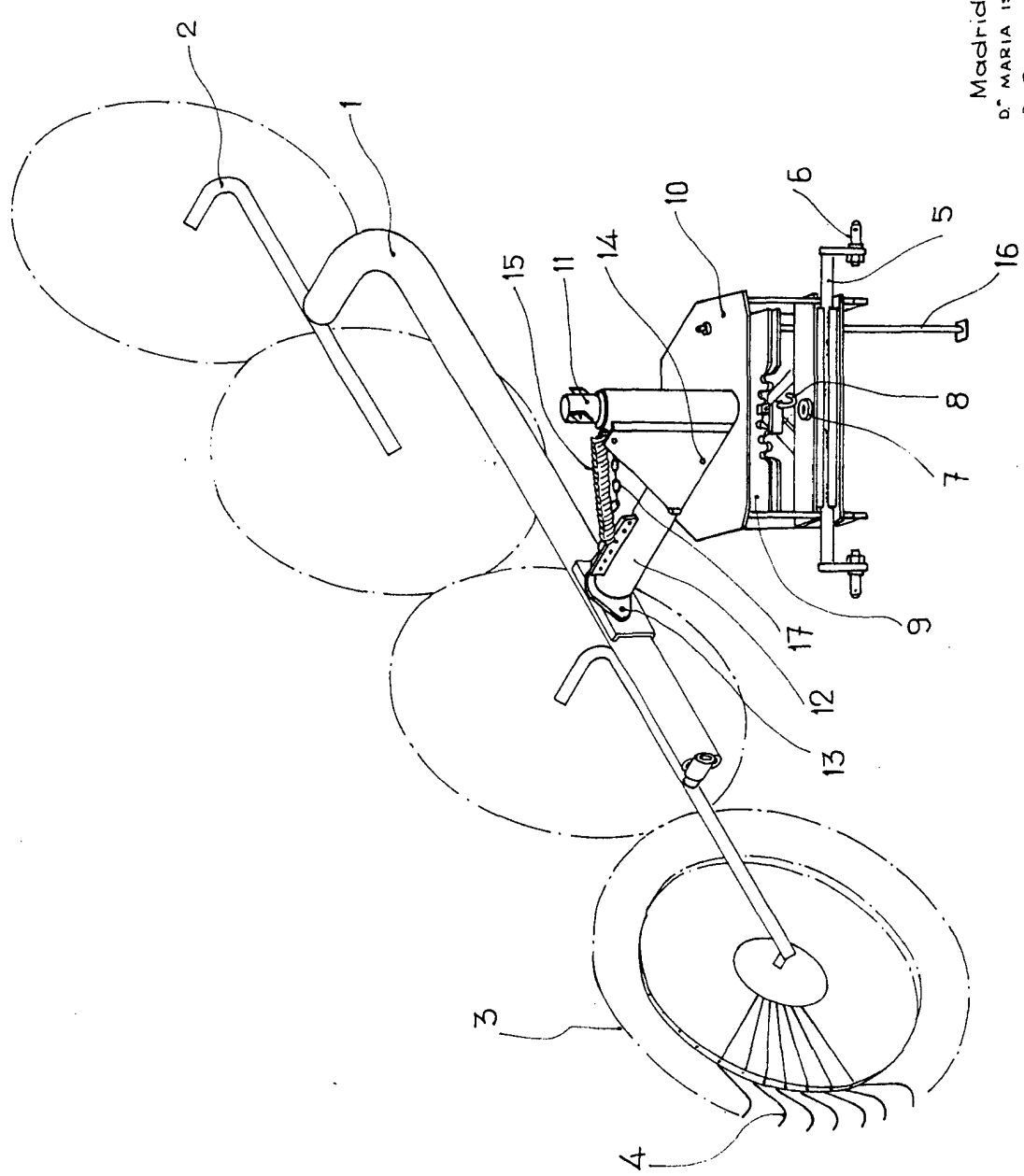
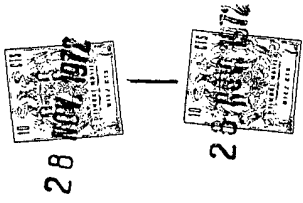
15. 6ª.- "CABEZAL PARA RASTRILLOS AGRICOLAS".  
Según queda sustancialmente descrito en la pre---  
sente Memoria Descriptiva que consta de siete hojas, escri-  
tas a máquina por una sola cara y acompañada de dibujos.

Madrid, 28 NOV. 1972

Dª. Mª ISABEL LOPEZ FERNANDEZ

P.P.

20.



Madrid, 28 NOV. 1972  
D.ª MARIA ISABEL LOPEZ FERNANDEZ  
P. P.

Escala variable