

186183

Int. Cl.:	G 0 2 C
-----------	---------

MODELO DE UTILIDAD

por VEINTE años

cuyo privilegio se solicita para España, sus territorios y plazas de soberanía, a favor de:

D. ANTONIO SALAS PELLICER

de nacionalidad española, domiciliado en Reus (Tarragona), Ctra. Alcolea Km. 513,5, relativo a:

"PUENTE PARA ARMAZON DE GAFAS"

MEMORIA DESCRIPTIVA

La presente invención se refiere a un puente para armazón de gafas, por medio del cual se facilita el montaje del armazón y se consigue una mejor trabazón entre los elementos que integran el mismo. - - - - -

5. El titular de esta invención, lo es también del Bodele de Utilidad n.º. 183.066, en el que se registra un tipo de gafa con puente dotado de un alojamiento entre los dos arcos, en el que se aplican las partes centrales de los semiarmazones que componen respectivamente las mitades superior e inferior de los arcos, cubriéndose y cerrándose al mismo tiempo dicho alojamiento, abierto por la parte delantera de la gafa, por medio de una pieza de cierre que se retiene por pegado o por presión. - - -

15. La anterior disposición presenta ciertos inconvenientes que conciernen al acoplamiento y retención de la pieza de cierre en el puente, lo cual ha dado lugar a la creación del nuevo tipo de puente que permite eliminar aquellos inconvenientes, caracterizándose porque está constituido por un cuerpo soldado en plástico, componiendo el puente propiamente dicho y las patillas laterales para apoyo en la nariz, presentando en su cara anterior un surco longitudinal apto para la introducción de los dos tramos centrales de unos semiarmazones para las mitades superior e inferior de los arcos, cubriéndose dicho surco por medio de una pieza de cierre a modo de deslizadera, que

20.

186183

BAD ORIGINAL

5. se compone de una parte anterior que abarca la longitud y altura del arco, y de un nervio posterior que se interpone entre los citados tramos centrales de las semirruedas, proporcionando trabazón a los mismos, de modo que la mencionada parte anterior posee unos recortes laterales en sentido longitudinal aplicables en forma deslizable en unas ranuras interiores del arco en cuestión, en el acto de ser colocada o extraída la pieza de cierre. - - - - -

10. Otros objetos y características de la invención se irán dando a conocer en detalle a lo largo de la descripción que sigue, haciendo referencia a los dibujos ilustrativos que la acompañan. En los dibujos - - - - -

Figura 1, representa, visto de frente, una montura de gafa dotada de puente según esta invención. - - - - -

15. Figura 2, representa la montura de la figura anterior, en la que se ha extraído la pieza de cierre del puente. - - - - -

Figura 3, corresponde a una sección de la figura 1, por una línea III-III. - - - - -

20. Figura 4, corresponde a un detalle ampliado de la figura anterior. - - - - -

25. En una gafa del tipo aludido en esta invención, hay dos semirruedas superior 1A e inferior 1B, formadas por un perfil metálico canalado, en que el primero de ellos compone la parte superior 2 de los arcos y el tramo central 3, mientras el segundo compone la parte inferior 4 de los arcos y el tramo central 5. - - - - -

5. Los dos semiarrazones 1A y 1B, se acoplan entre sí por medio de un puente 6, obtenido por moldes en plástico, que forma la pieza central 7, o puente propiamente dicho, y las patillas laterales 8 para apoyo en la nariz. Este puente 6 posee un surco 9 que abarca toda su longitud, o sea el trecho entre los arcos, destinado a contener los trazos centrales 3 y 5 de los semiarrazones 1A y 1B, y que se cubre por medio de una pieza de cierre 10. - - - - -

10. La pieza de cierre 10, obtenida preferentemente en metal, consta de una parte delantera 11 y un nervio posterior 12, habiendo en aquella parte delantera 11 unos resaltes longitudinales 13 en sus dos flancos, que se corresponden con unas ranuras interiores 14 del surco 9, próximos a los bordes exteriores. - - - - -

15. En la presente montura de gafa, los trazos centrales 3 y 5 de los semiarrazones 1A y 1B se colocan conjuntamente en el surco 9 del puente 6 y seguidamente se aplica la pieza de cierre 10 mediante deslizamiento longitudinal, insertando sus resaltes laterales 13 en las correspondientes ranuras 14. - - -

5.
20. En las anteriores condiciones, los trazos centrales 3 y 5 adquieren trabazón dentro del surco 9, bajo la acción de la pieza de cierre 10, tanto por la parte delantera 11 de la misma, que cierra el hueco, como por su nervadura 12 que se interpone entre aquellos trazos. - - - - -

10.
25. En esta invención, la acción estriba en la referida forma de acoplamiento de la pieza de cierre 10, que se realiza

con toda facilidad y de una manera segura en cuanto a su retención, permitiendo su extracción también con suma sencillez. -

5. Describas convenientemente las características de la invención, se hace constar que en la misma podrán introducirse cuantas variantes de detalle pueda aconsejar la experiencia, siempre que con ello no se modifique la esencialidad de la misma que es la que se resume y concreta en las reivindicaciones que siguen. - - - - -

NOTA

10. Se declara de novedad, utilidad y propiedad para España, sus territorios y plazas de soberanía, los siguientes: -

REIVINDICACIONES

15. 1.- Fuente para arcada de gafas, caracterizado por que está constituido por un cuerpo moldeado en plástico, componiendo el puente propiamente dicho y las patillas laterales para apoyo en la nariz, presentando en su cara anterior un surco longitudinal apto para la introducción de los dos tramos centrales de unos semiarmazones que forman las partes superior e inferior de los arcos, cubriéndose dicho surco por medio de una pieza de cierre, a modo de deslizadera, que se compone de una parte anterior que abarca la longitud y la altura del surco, y de un nervio posterior que se interpone entre los citados tramos centrales de los semiarmazones, proporcionando trabazón a los mismos, de modo que la mencionada parte anterior de la pieza de cierre posee un resalte longitudinal en ambos flancos,

20.

25.

BAD ORIGINAL

186183

en correspondencia con unas ranuras interiores del citado curro,
en orden a la colocación de aquella pieza para su acom-
plamiento practicable en el puente. - - - - -

2.- "FUENTE PARA ARMAZON DE GAFAS". - - - - -

5.

Todo ello tal como se describe y reivindica en la pre-
sente memoria que consta de seis hojas, foliadas y mecanografi-
das por una sola de sus caras, y de cuatro figuras que la ilus-
tran.

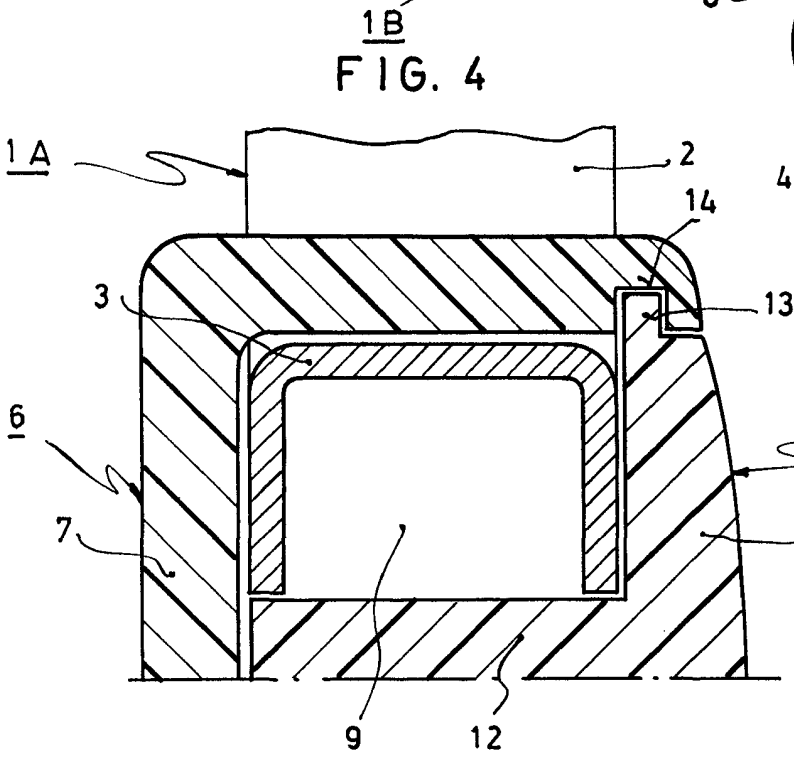
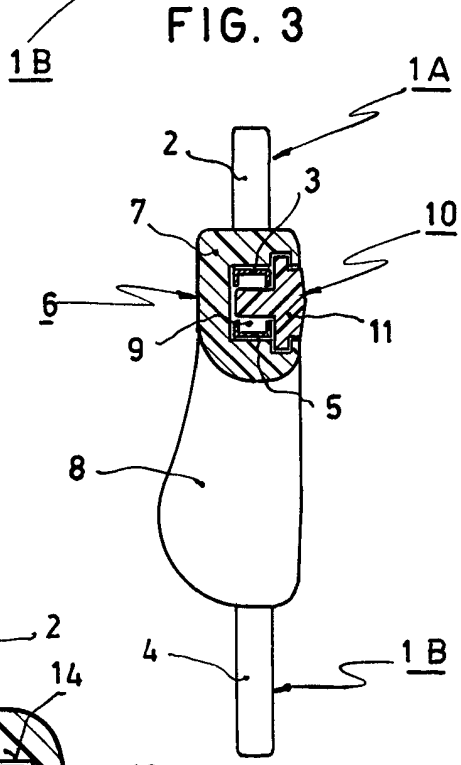
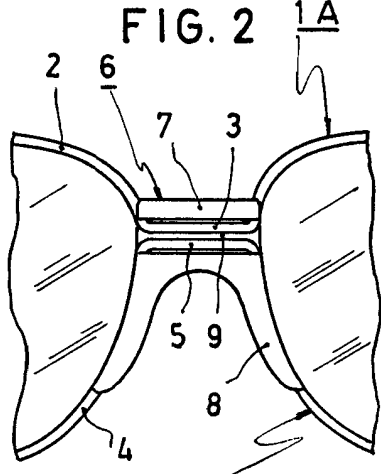
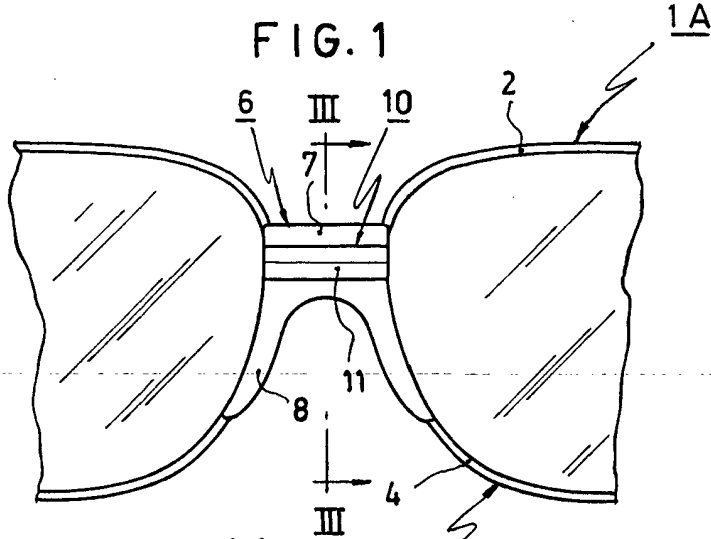
MADRID, 23 NOV. 1974

P. A. M. CURELL SUÑOL

Man. Indus

opf

anf



Patented 1972
U.S. PATENT OFFICE

Antonio Salas Pellicer