

186183

188183

MEMORIA DESCRIPTIVA

Sociedad: WALDES y Compañía.- BARCELONA.

186183

186183



PATENTE DE INTRODUCCION

por 10 años

por "Un perfeccionamiento en los cierres de cremallera" - - -

a favor de la Sociedad: WALDES y Compañía, de nacionalidad española, domiciliada en BARCELONA, calle Enna, nº 111.

- - - - -

MEMORIA DESCRIPTIVA

La patente de introducción a que se refiere la presente memoria descriptiva tiene por objeto proteger la explotación exclusiva de un perfeccionamiento introducido en los cierres denominados de cremallera, provistos de un revestimiento de goma u otra materia elástica.

5

El mencionado revestimiento ha venido haciéndose por simple anteposición o superposición, a las dos tiras de elementos mutuamente enganchables del cierre, de una cinta o capa longitudinal de la materia cubridora aplicada exteriormente, por lo cual si bien se ha logrado la protección contra la penetración de cuerpos extraños a través del cierre y se ha preservado a éste de la acción de las influencias

10

186183



- 2 -

atmosféricas no ha podido evitarse que los elementos del cierre vayan aflojándose poco a poco con el uso, a consecuencia de la falta de masa elástica que rellene los huecos existentes entre tales elementos.

5 El perfeccionamiento que constituye el objeto de la patente obvia este inconveniente mediante el hecho de incrustar los elementos de cierre de cada fila casi totalmente en una gruesa tira de goma, de modo que queden embutidos dejando no obstante posibilidad de enganche de los elementos de una fila a los de la otra, en la masa de la propia tira de goma, que se vulcaniza sobre tales elementos unida a las tiras o cintas de tejido que llevan usualmente tales cierres para su fijación por cosido a las prendas a que sean aplicadas, viniendo a establecerse para cada fila de elementos de enganche una tira de empaquetadura que rodea totalmente a aquéllas y permite establecer un exacto ajuste de una tira en la otra que da lugar a un perfecto cierre.

15 Para que pueda ser claramente comprendida cuál es la esencialidad del perfeccionamiento de que se trata, se representa en el dibujo adjunto y se describe a continuación, un caso de ejecución práctica de un cierre en tal forma perfeccionado.

20 La figura 1 del dibujo representa una porción del cierre visto de frente, supuesto a medio cerrar, y en la figura 2 se representa el mismo cierre en sección transversal por A - B de la figura 1.

25 En el dibujo puede apreciarse claramente que los elementos 1, 1, mutuamente enganchables, de las dos tiras del



186183

cierre, están casi totalmente incrustados en las gruesas
tiras de goma 2, 2, de las cuales solo asoman levemente
para establecer el enganche al ser desplazada la correde-
ra 3 del modo corriente. Estas dos tiras de goma, cuyo
6 grueso puede comprobarse en la figura 2, quedan fuertemente
unidas, al ser vulcanizadas, a las tiras de tejido 4, 4,
que sirven para el cosido del cierre a la prenda que el
mismo deba abrir y cerrar. La corredera 3 productora del
enganche y del desenganche abarca la amplitud de las dos
10 tiras 2, 2.

Cuando se produce el cierre, las caras de los bordes
de las tiras 2, 2 que quedan encaradas se aplican una con-
tra la otra, estableciendo una junta prácticamente hermé-
tica tal como se vé en la figura 2 y, en la parte superior
15 a la corredera 3, en la figura 1.

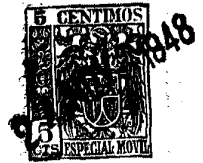
Los cierres de cremallera que se fabriquen provistos
del perfeccionamiento de que se trata podrán ser de diver-
sas medidas y configuraciones, tanto generales como parti-
culares, de los elementos en ellos acoplados, los cuales
20 podrán estar constituidos con materiales de diferentes natu-
ralezas y calidades, ajustados a la función que deben espe-
cíficamente desempeñar.

N O T A

Por la patente de introducción a que se refiere la pre-
sente memoria descriptiva se REIVINDICA la explotación exclu-
siva de:
25

- 1.- Un perfeccionamiento en los cierres de cremallera,
que consiste esencialmente en incrustar los elementos de cie-

186183



- 4 -

rre de cada fila casi totalmente en una gruesa tira de goma,
de modo que queden embutidos dejando no obstante posibilidad
de enganche de los elementos de una fila en los de la otra,
en la masa de la propia tira de goma, que se vulcaniza sobre
5 tales elementos unida a las tiras o cintas de tejido que lle-
van usualmente tales cierres para su fijación por cosido a
las prendas a que sean aplicados, viniendo a establecerse
para cada fila de elementos de enganche una tira de empaque-
tadura que rodea totalmente a aquéllos y permite establecer
10 un exacto ajuste de una tira en la otra que da lugar a un
perfecto cierre.

2.- La explotación exclusiva del objeto de la patente,
sean cuales fueren las circunstancias que concurren con su
esencialidad definida en la anterior reivindicación, cual
15 objeto es:

"Un perfeccionamiento en los cierres de cremallera".

Consta la presente memoria de cuatro hojas foliadas,
escritas por una sola cara.

Barcelona, 24 de Noviembre de 1948.

P. p. de la Sociedad: WALDES y Compañía,



FIG.1

186183

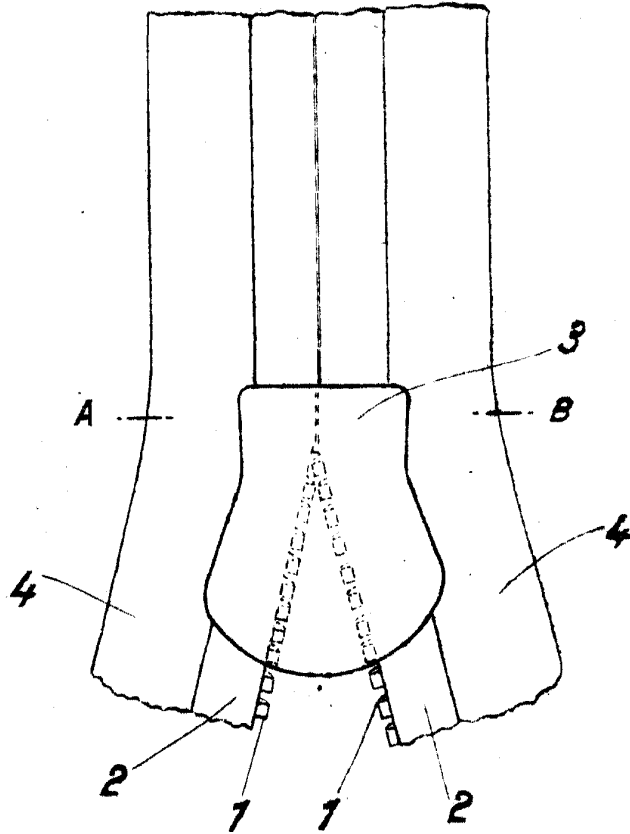
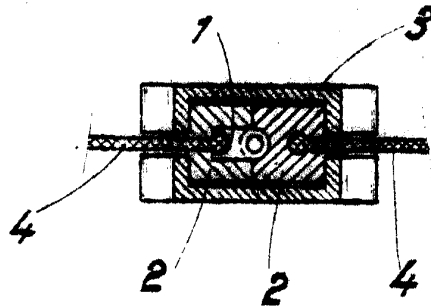


FIG.2



ESCALA VARIABLE

Barcelona 24 NOV. 1948

[Handwritten signature]