

186174

28



#475

M O D E L O
D E
U T I L I D A D

por "EXPRIMIDOR PERFECCIONADO PARA AGRIOS", a favor de Don JORGE PORQUERAS CORDERO, de nacionalidad española, con domicilio en GRANOLLERS (Barcelona), calle Corro, nº 185.

= . =

MEMORIA DESCRIPTIVA

El presente modelo de utilidad se refiere a un exprimidor perfeccionado para agrios.

5. En la invención, se ha ideado un exprimidor de agrios dotado de unas peculiaridades que lo hacen ventajosamente práctico con respecto a otras realizaciones conocidas para fines análogos.

10. En líneas generales, el exprimidor objeto de la presente invención, está integrado por tres elementos que acoplados constituyen el cuerpo general del útil, siendo éste de apariencia monopieza, sin solución de continuidad entre los elementos que lo componen.

Cada elemento citado realiza una función concreta.



28 NOV. 1972

Dichos elementos, obtenidos en material moldeado, constituyen un recipiente colector del zumo, una exprimidora propiamente dicha, y una tapa de configuración especial, que sirve como medio presionador de la materia a exprimir.

5. El recipiente colector, presenta medios para acople y bloqueo del cuerpo exprimidora, mientras que la tapa presionadora del fruto, retiene a éste, obligándole al giro, durante la fase de estrujado del mismo para la obtención del zumo.

10. El zumo vierte directamente en el recipiente colector, el cual está provisto de un pico vertedor.

La tapa antedicha, constituye un apoyo para la mano del usuario, evitando que éste se manche y toque el fruto, a la vez que mantiene a éste entero, sin que se produzca el rasgado de la piel.

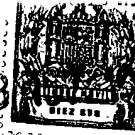
15. Como anteriormente se ha indicado, la referida tapa al girar arrastra al fruto. Para ello, se ha previsto la superficie interior de la tapa según una cavidad adecuada a la forma del fruto, previéndose en dicha superficie una pluralidad de espigas que se clavan en la piel de dicho fruto.

20. Sin embargo, el elemento de exprimidora se mantiene bloqueado por el hecho de presentar un faldón con rebajos en los que se alojan unos resaltes propios del borde interno de embocadura del vaso.

25. El propio conjunto del exprimidor, se utiliza como útil para servir el zumo.

El hecho de que el conjunto pueda ser fácilmente desmontado en sus partes integrantes, permite la correcta limpieza del mismo.

30. Con el fin de facilitar la explicación, se acompaña a la presente memoria descriptiva de una lámina de dibujos en



la que se representa un caso de realización que se cita a título de ejemplo.

En los dibujos:

5. La figura 1, representa una vista en alzado lateral y en despiece del exprimidor, según el modelo.

La figura 2, es una perspectiva del conjunto del dispositivo exprimidor.

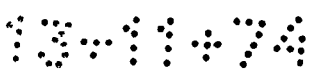
10. Haciendo referencia a las figuras, se aprecia en su realización un exprimidor constituido por tres elementos, un vaso -1-, colector del zumo, una exprimidera -2-, y una tapa -3-, presionadora del fruto contra el núcleo estriado -4- de la exprimidera.

15. El vaso colector -1-, está dotado de un pico vertedor -5- y de un escalón -6- de tope, para el faldón -7- del cuerpo exprimidor. En la pared de este escalonado -6-, existen unos resaltes -8-, destinados a alojarse en los rebajos -9- del faldón -7-, estableciendo un bloqueo del cuerpo de la exprimidera con respecto al cuerpo del vaso.

20. La superficie exterior de la pared -9-, de la exprimidera -2-, queda alineada con la superficie exterior del vaso -1- y con la superficie exterior de la tapa -3-, formando el conjunto de los tres elementos un cuerpo de apariencia entera, de aspecto agradable y con el cual se puede servir el zumo obtenido sin precisar de una vasija auxiliar.

25. El cuerpo de exprimidera presenta varillas radiales -10-, que relacionan el núcleo -4- con la pared -9-, estableciéndose entre dichas varillas -10- unos pasos para el vertido del zumo hacia el vaso.

30. El cuerpo de tapa -3-, presenta una forma semiesférica para facilitar su asido, prolongándose ésta tapa según una



zona cilíndrica -11-, limitada por un escotón -12- de tope.

En el interior de la tapa -3-, se encuentra fijada una pieza complementaria -13-, que crea una cavidad para el fruto. La superficie de esta pieza presenta estrías -14- y espigas -15-, que se hincan en el fruto, reteniéndolo durante la fase de estrujado del mismo.

5.

El modelo, dentro de su esencialidad, puede ser llevado a la práctica en otras formas de realización que difieran en detalle de la indicada a título de ejemplo en la descripción y a las cuales alcanzará igualmente la protección que se recaba. Podrá, pues, construirse en cualquier forma y tamaño, con los materiales más adecuados, por quedar todo ello comprendido en el espíritu de las reivindicaciones.

10.

= . =

15.

N O T A

Descrito el objeto y utilidad de la presente invención, lo que se declara como no divulgado ni practicado en España, comprende las siguientes reivindicaciones:

20.

1ª.- Exprimidor perfeccionado para agrícos, caracterizado esencialmente por el hecho de estar integrado por tres piezas esenciales, constitutivas de un vaso colector del zumo con pico vertedor, una exprimidera propiamente dicha y una tapa que a la vez realiza la función presionadora del fruto contra el núcleo de la exprimidera, quedando los referidos cuerpos acoplados en apilamiento formando un todo, y previéndose en la embocadura del vaso colector de zumos unos medios de bloqueo del cuerpo de la exprimidera, mientras que la cavidad interior del elemento de tapa se encuentra constituida por una pieza complementaria, que forma un vaciado cónico de generatriz con-

25.

30.



vexa, cuya superficie estriada está dotada de espigas para su hincado en el fruto al cual hace solidario para obligarle al giro durante la maniobra de estrujado del mismo.

5. 2ª.- Exprimidor, según la anterior reivindicación, caracterizado porque los medios de bloqueo de la exprimidera al vaso están integrados por unos rebajos previstos en un faldón anular de dicha exprimidera y en los que encajan unos relieves propios de la superficie interna de la embocadura del vaso.

10. 3ª.- Exprimidor, según las reivindicaciones 1 y 2, caracterizado porque la tapa presenta una forma exterior semiesférica dotada de un faldón cilíndrico limitado por un escalón en el que hace tope la pared anular de la exprimidera, cuya pared queda alineada con el cuerpo de tapa y con el vaso inferior sobre el que descansa.

15. 4ª.- Exprimidor perfeccionado para agrícos.

Según se describe y reivindica en la presente memoria descriptiva que consta de cinco hojas foliadas y escritas a máquina por una sola de sus caras, acompañadas de los dibujos reglamentarios.

20.

Madrid, a 28 NOV. 1972

P. a.

JAIMÉ ISERD

~~S. S.~~

186174

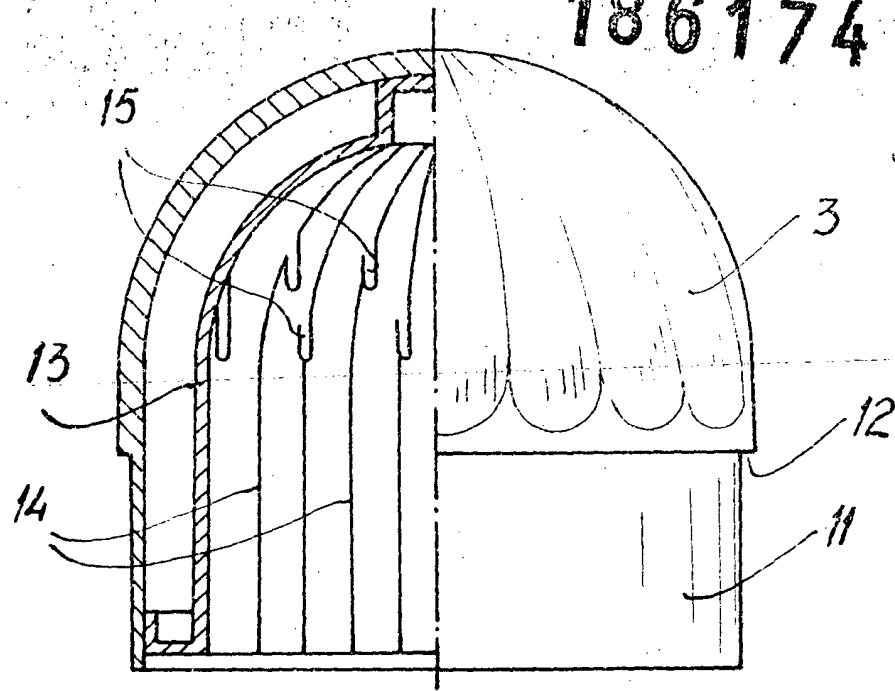
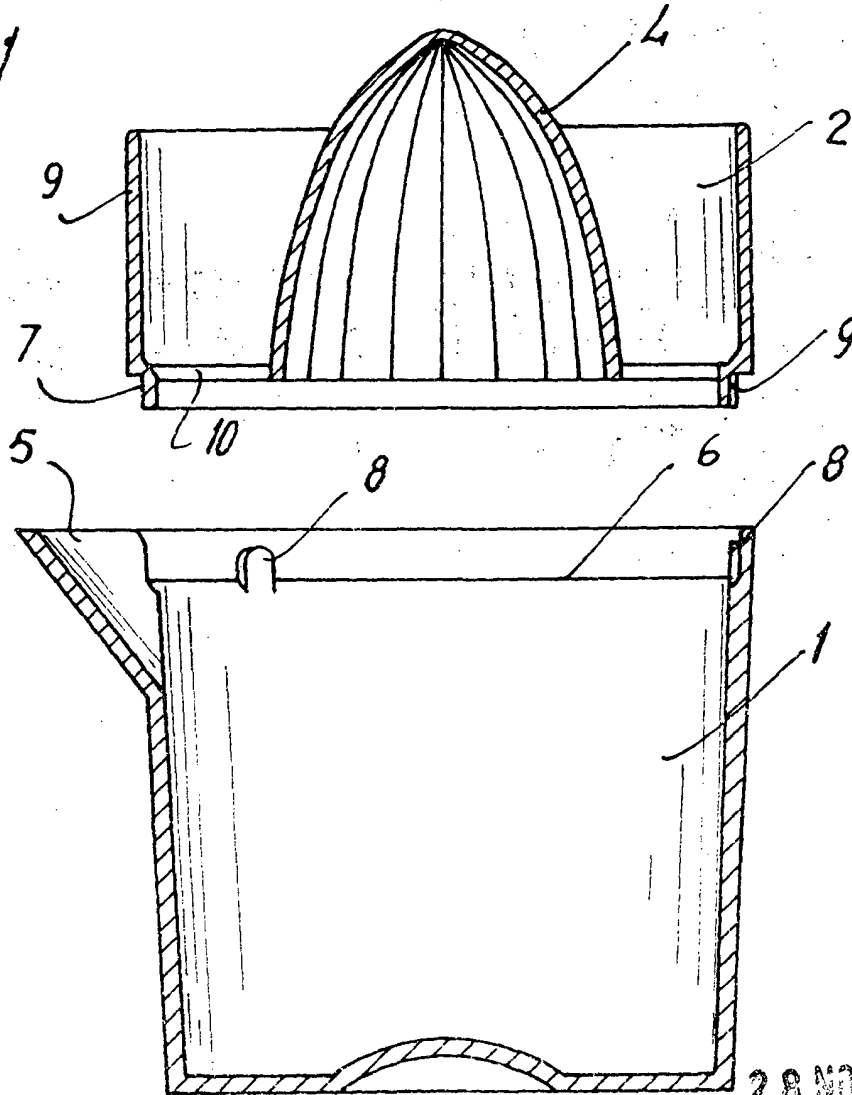


Fig. 1

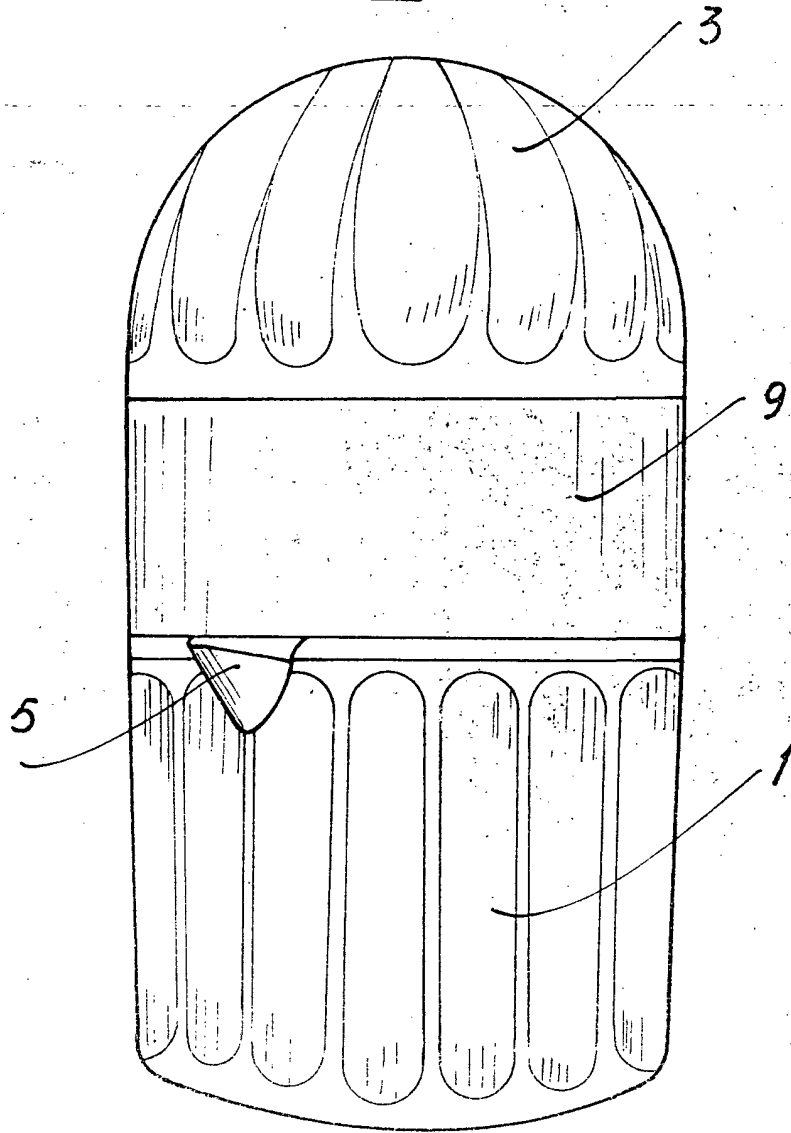


28 NOV. 1972
Madrid, a
p.o. JAIME ISEBN

186174

Fig. 2

28



Madrid, a 28 NOV. 1972
p. or JAIME ISERN
B B