

186 158

17 NOV 1972



A47X

M O D E L O
D E
U T I L I D A D

a favor de Don Manuel VILASECA FRUCTUOSO, de nacionalidad española, residente en Barcelona, calle Madrazo, 89, por "SOPORTE GRADUABLE PARA DUCHAS DE MANO".

- . -

MEMORIA DESCRIPTIVA

La presente invención se refiere a un soporte graduable para duchas de mano, que permite ajustar la posición de la ducha tanto en altura como en inclinación a derecha e izquierda y de arriba abajo.

5. Las duchas de mano resultan sumamente prácticas por la posibilidad que ofrecen de dirigir el chorro de agua a voluntad del usuario. No obstante, este tipo de duchas ofrece el problema de su sustentación en posición fija en la pared, a fin de dejar las manos libres. El
10. soporte debe permitir separar fácilmente la ducha cuando



sea necesario y orientarla debidamente cuando se halla acoplada al mismo.

5. De acuerdo con estas necesidades se ha ideado la ducha objeto de la invención, cuya constitución es muy sencilla, a pesar de lo cual es de gran utilidad.

10. El soporte en cuestión consta de un cuerpo montado deslizable a lo largo de una columna fijada a la pared, con un orificio que lo atraviesa, por el que pasa la columna y en el que desemboca una abertura lateral por la que penetra una pieza excéntrica giratoria susceptible de apoyarse a presión contra la columna y unida a un árbol que sobresale al exterior y al que está montado un volante de accionamiento. El soporte en cuestión está dotado de medios de suspensión de la ducha.

15. Para la mejor comprensión de cuanto queda descrito en la presente memoria se acompañan unos dibujos en los que, tan sólo a título de ejemplo, se representa un caso práctico de realización del objeto de la invención.

20. En dichos dibujos, la figura 1 es una vista en perspectiva del soporte graduable; la figura 2 es una vista en alzado lateral; la figura 3 es una sección transversal en la que la excéntrica se halla presionada contra la barra de deslizamiento; y la figura 4 es una vista similar, si bien la excéntrica está ligeramente separada de la barra.

25. El soporte graduable objeto de la invención, consta en los dibujos de una barra -1- con los extremos unidos a dos soportes -2- fijados a la pared -3-. A lo lar-



19 NOV

5. go de la barra está montado en posición deslizable un cuerpo -4- dotado de un orificio -5- atravesado por la barra -1-. Junto al orificio -5- se abre una cavidad -6- en cuyo interior está situada una excéntrica troncocónica, unida a un árbol -8- en cuyo extremo externo está unido un volante de accionamiento -9-.

El soporte -4- está dotado de un vástago -10- en el que puede acoplarse en forma amovible el extremo de una ducha de mano -11-.

10. De todo lo descrito y por la observación del dibujo se comprende fácilmente que cuando la excéntrica -7- se halla en la posición que ilustra la figura 4 permanece ligeramente separada de la columna -1-, pero que resolviendo el volante -9- se consigue girar la excéntrica -7- que se apoya a presión contra la columna -1-, actuando a modo de cuña y trabando a la pieza -4-, que queda inmovilizada.

20. Este montaje permite situar el soporte -4- a la altura deseada y orientarlo angularmente a la altura deseada, con el fin de que la ducha -11- adopte la posición que se estime más adecuada.

25. Serán independientes del objeto de la invención los materiales empleados en la construcción de las distintas piezas que componen el soporte, formas y dimensiones de las mismas y cuantos detalles accesorios puedan presentarse, siempre y cuando no afecten a su esencialidad.

186 158

17 NOV



N O T A

Se reivindica como objeto del presente modelo de utilidad:

5. 1. Soporte graduable para duchas de mano, caracterizado esencialmente por el hecho de que comprende una pieza deslizable a lo largo de una columna fijada a la pared provista de medios de suspensión de la ducha, cuya pieza está dotada de un orificio atravesado por la columna y junto al que se abre una cavidad en la cual está montada una excéntrica unida a un árbol que, a su vez, está provisto de un volante exterior de accionamiento, cuya excéntrica puede adoptar dos posiciones opuestas, una de ellas apoyada a modo de cuña contra la barra y la otra separada de la misma.

15. 2. Soporte graduable para duchas de mano.
La presente memoria descriptiva consta de cuatro hojas foliadas escritas a máquina por una sola cara.

Barcelona, 17 de noviembre de 1972

Manuel VILASECA FRUCTUOSO

p.a.



17 NOV 1972

FIG. 1

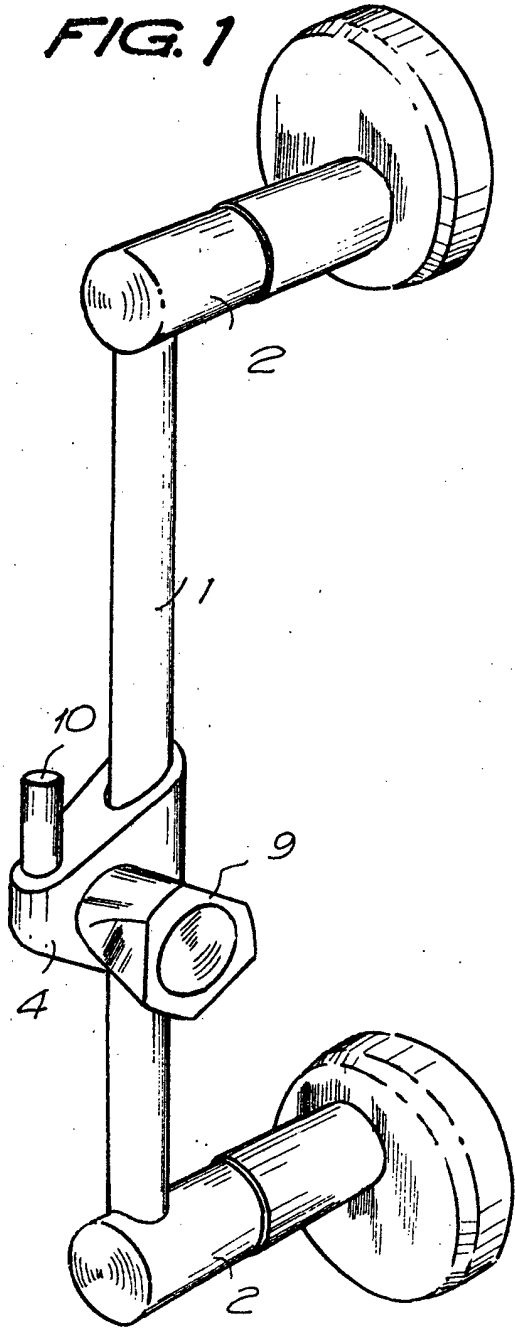
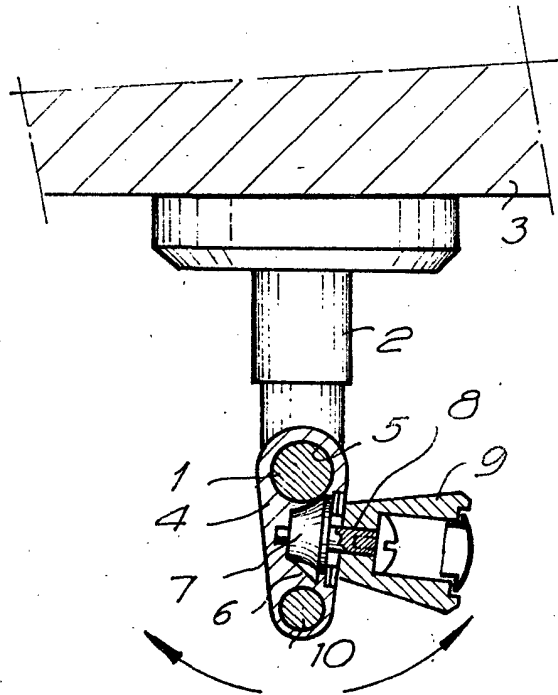


FIG. 3



Barcelona, 17 de noviembre 1972

p.a.

2/100/33

