

P - 7.126.-

C.S.F.- 439 .-

186157



- 3 DIC. 1948

186157

MEMORIA DESCRIPTIVA

para solicitar

P A T E N T E D E I N V E N C I O N

e n

E S P A Ñ A

por VEINTE años

a nombre de COMPAGNIE GENERALE DE TELEGRAPHIE SANS FIL,
entidad francesa, establecida en 79, Boulevard Haussmann,
Paris, Francia, por:

" MEJORAS INTRODUCIDAS EN LOS CONTADORES
ELECTRONICOS ".-

El presente invento, sistema G. Naday se refiere
a los dispositivos contadores electrónicos y tiene por ob-
jeto un método sencillo y preciso y un dispositivo perfec-
cionado que permite asegurar el descuento.- Interesa mas
5 especialmente a los dispositivos contadores de base dinaria,
constituidos por una cadena de multivibradores conectados



1 86157

en cascada, cada uno de los cuales tiene dos relais electrónicos interconectados de manera que estén uno bloqueado y el otro desbloqueado, contando el sistema de estos multivibradores según una ley dinaria los impulsos aplicados a la entrada y siendo su número total determinado por la escala a obtener.-

Según el invento, se hacen reaccionar algunos de estos multivibradores sobre los precedentes, para crear estados inestables y transformar así la escala dinaria en la escala deseada, y se inyecta el número de los impulsos a descontar, es decir, a deducir del total, en los multivibradores que controlan dicha reacción.-

El invento se comprenderá mejor por medio de los dibujos anexos que dan, a títulos de ejemplos no limitativos, varias formas de realización.-

La figura 1 representa esquemáticamente un multivibrador elemental.-

Las figuras 2a, 2b, 2c, representan los diagramas de las tensiones que se manifiestan en distintos lugares característicos de éste multivibrador.-

La figura 3 representa un dispositivo destinado a formar una escala de cinco.-

La figura 4 representa un dispositivo constituido por cuatro escalas de tres compuestas cada una de dos multivibradores en serie y pone de relieve la aplicación de un impulso descontador simultáneamente a las cuatro escalas.-



1 86157

La figura 1 representa una lámpara L doble triodo montada en multivibrador R1, R2, R3, R4, R5, R6, Rg1, Rg'1, Rc desingan resistencias C1, C3, C4, capacidades de valores adecuados.- El principio del funcionamiento de tal montaje es el siguiente:

Se supone primero que el elemento T1 de la doble triodo sea conductor.- A consecuencia de la caída de tensión en R1, debida a la corriente anódica de T1, la rejilla del elemento T2 montado en el punto P sobre el potenciómetro constituido por R4, R6 y Rg1 tendrá un potencial relativamente pequeño.- La resistencia de cátodo Rc se elige de manera que en las citadas condiciones, el potencial de rejilla T2 corresponda al bloqueo de la corriente de placa.- Por consiguiente, en los bornes de R2 no hay caída de tensión debida a la corrida anódica de T2 y la rejilla de T1 está a un potencial mas elevado que la T2.- El estado anterior es estable, así como el estado simétrico, cuando T1 está bloqueado y el T2 es conductor.-

Si se aplica un impulso negativo entre el borne E y la masa, como lo indica la figura 2a, provocará una perturbación transitoria de la polarización de rejilla en los dos tubos.- El tubo T2, que estaba ya bloqueado, no será afectado por ésta perturbación, al paso que disminuirá la corriente de placa del tubo T1.- La polarización del tubo T2 aumentará por el hecho de aumentar el potencial del punto P, y el elemento T2 entrará en funciones.- La corriente en R2 hará bajar el potencial en punto M, el tubo

- 3D1G 1948



186157

T1 se bloqueará y T2 se volverá buen conductor.- Este estado se mantendrá hasta la aplicación del siguiente impulso.-

5 La figura 2a muestra el diagrama de los impulsos sucesivos aplicados al borne E de la figura 1 representando 0 t el eje de los tiempos y estando los impulsos negativos representados por puntas negativas tales como m n p.- Se ven en la figura 2b las variaciones de la tensión anódica correspondiente sobre el ánodo del tubo T2, es decir, las variaciones del potencial del punto M que se llama VM.- Si se monta entre el ánodo de T2 (punto M) y la masa una capacidad C1 en serie con una resistencia Rg'1, se obtendrán en los bornes de la resistencia impulsos de tensiones (1, 2, 3, 4..... figura 2c) de sentidos diferentes correspondientes a los cambios de tensión de placa T2, correspondiendo los impulsos tales como 2, 4, 6..... a las corrientes de carga, y los impulsos tales como 1, 3, 5, a la corriente de descarga.- El número de impulsos negativos tales como 1, 3, 5 es dos veces menor que el número de impulsos tales como m n p aplicados al borne E de la figura 1.- Tal montaje se llama "escala de dos".- Si se montan dos escalas de dos en serie, se obtiene una escala de cuatro, tres escalas de dos dan una escala de ocho etc.- Reinyectando impulsos tomados en ciertos puntos del montaje, se pueden obtener escalas de cualquier base, por ejemplo, 5.- Estas escalas se designan como "escalas de reacción".-

10

15

20

25

27 La figura 3 ilustra justamente un dispositivo



186157

que permite obtener una escala de 5, y pone de relieve cómo, según la variante del invento, se puede efectuar con facilidad un descuento.- En tal dispositivo hay tres multivibradores idénticos al de la figura 1 y conectados en cascada por las conexiones MC1 R7 Rg'1, M'C'1 R'7 R"gl, designando las mismas anotaciones que en la figura 1 los mismos elementos del primer multivibrador, siendo los elementos correspondientes de los dos multivibradores, designados por las mismas letras pero provistas de uno o dos índices (por ejemplo, M, M', M", - Rc, R'c, R"c, etc).- Además se han previsto dos conexiones, P1 C2 R8 Rgl y P2 C'2 R'8 R'gl, cuyo papel se expondrá mas lejos.

Cada uno de estos multivibradores cambiará de estado, según se ha explicado con referencia a la figura 1, cuando se aplique un impulso negativo a la resistencia común de rejilla Rgl, R'gl o R"gl.- Si se designa por O el estado de un elemento triodo que no conduce, y por F el estado de una triodo que conduce, los estados posibles de la primera escala de dos compuesta por las triodos T1 y T2, son:

	T ₁	T ₂
I	O	F
II	F	O
I	O	F
	etc.....	

Cada vez que el elemento T2 pasa del estado O al estado F, su potencial de placa baja brúscamente, lo que se traduce, mediante la unión MC1 R7 R'gl por un impulso nega-



1948

186157

tivo en los bornes de R'gl y que, por consiguiente, hace cambiar de estado el segundo multivibrador.- El conjunto de los dos primeros multivibradores, considerados solos, constituye así una escala de cuatro cuyos estados son los siguientes:

		T_1	T_2	T'_1	T'_2
	I	O	F	O	F
	II	F	O	O	F
	III	O	F	F	O
10	IV	F	O	F	O
	I	O	F	O	F

etc....

designando las cifras I, II, III,....los impulsos negativos de cuenta que se aplican siempre al borne E.

15 Cada vez que el elemento T'_2 pasa del estado O al estado F, su potencial de placa baja bruscamente, lo que se traduce, mediante la unión $M' C'1 R'7$, $R'' gl$, en un impulso negativo en los bornes de $R'' gl$ y que, por tanto, hace cambiar de estado el tercer multivibrador.- El conjunto de los tres multivibradores, no teniendo en cuenta las conexiones $P1 C2 R8 Rgl$ y $P2 C'2 R'8 R'gl$, constituye así una escala de ocho, cuyos estados son los siguientes:

		T_1	T_2	T'_1	T'_2	T''_1	T''_2
	I	O	E	O	F	O	F
25	II	F	O	O	F	O	F
	III	O	F	F	O	O	F
	IV	F	O	R	O	O	F



186157

5	V	O	F	O	F	F	O
	VI	F	O	O	F	F	O
	VII	O	F	F	O	F	O
	VIII	F	O	F	O	F	O
	I	O	F	O	F	O	F

Designando tambien las cifras I, II, III,..... los impulsos negativos de cuenta aplicados al borne E.

La acción de la conexión P1 C2 R8 Rgl consiste en producir un impulso negativo suplementario en los bornes de Rgl cada vez que la triodo T"1 pasa de O a F y la acción de la conexión P2 C'2 R'8 R'gl consiste en producir un impulso negativo suplementario en los bornes de R'gl cada vez que la triodo T"1 pasa de O a F.- Estas dos acciones, que se ha convenido llamar "reacciones" tienen por efecto suprimir los estados V, VI, y VII.- En efecto, si se considera el estado IV

F O F O O F

el impulso siguiente cuenta, aplicado al borne E hará cambiar el estado FO del primer multivibrador en OF.- La triodo T2 al pasar de O a F envía un impulso negativo a los bornes de R'gl y el segundo multivibrador pasa al estado OF.- La triodo T'2 que pasa de O a F envía un impulso negativo a los bornes de R"gl y el tercer multivibrador pasa al estado FO.- Como la triodo T"1, pasa de O a F, a causa de las "reacciones", se enviará un impulso negativo a los bornes de Rgl y R'gl y se obtendrá el nuevo estado.

F O F O F O



186157

que es estable y que no es otro que el estado VIII, no habiendo podido formarse ninguno de los estados intermedios V, VI, VII.

5 En definitiva, se han obtenido los estados I, II, III, IV, VIII, I, II, etc...., es decir, una escala de cinco.

10 Para efectuar el descuento de una unidad, se podría, según el arte conocido aplicar al borne E tantos impulsos como el número que constituye la escala -1, es decir $5 - I = 4$ impulsos de descuento.- El invento permite reducir notablemente el número de los impulsos de descuento a aplicar; en el ejemplo de que se trata, basta un solo impulso a condición de que se aplique al borne de entrada del multivibrador que provoca las reacciones es decir, al
15 borne D.

En efecto, si se supone que se quiere pasar del estado cuarto al estado tercero, se partirá del estado cuarto.

20 F O F O O F
y se aplicará al borne D un impulso negativo, que hará cambiar el tercer multivibrador del estado OF al estado FO, y se debería obtener el estado

25 F O F O F O
pero la triodo T"1 que ha pasado de O a F provoca dos "reacciones" que tienen por efecto cambiar de estado los dos primeros multivibradores, de manera que se obtiene

O F O F F O



186157

pero las triodos T2 y T'2 que a su vez han pasado de O a F
provocarán un cambio de estado de los dos últimos multivi-
bradores, de manera que se obtendrá el estado definitivo,

O F F O O F

5 que no es otro que el estado tercero, siendo este estado estable.

Un razonamiento análogo podría efectuarse para el paso de cualquier otro estado al estado anterior.

Por lo demás es posible representarse de manera
10 mas llamativa el funcionamiento de tal dispositivo suponiendo que las resistencias R1 R2 R'1 R''1 son filamentos de bombillas eléctricas A1 A2 A3 A4, que se encienden cuando la triodo correspondiente está en el estado F y se apagan cuando ésta última está en el estado O, y, si se afecta la
15 lámpara A1 del coeficiente 2, A2 del coeficiente 1, A3 del coeficiente 2 y A4 del coeficiente 1 se puede representar el cuadro de los cinco estados I, II, III, IV, VIII de la manera siguiente:

Estado	A ₁	A ₂	A ₃	A ₄	Nº leído
20 X	(2)	(1)	(2)	(1)	
I		encendida			1
II	encendida				2
III		encendida	encendida		2+1=3
IV	encendida		encendida		2+2=4
25 VIII	encendida		encendida	encendida	2+2+1=5
I		encendida			1

Los números leídos se obtienen sumando las cifras



186157

correspondientes a las lámparas encendidas.

En el descuento antes explicado, al pasar del estado IV al estado III, la lámpara A1 va a apagarse, la lámpara A2 se encenderá y la lámpara A3 queda encendida.

5 Se pasará de $2+2 = 4$ a $2+1 = 3$.

Por supuesto, se envían tantos impulsos sobre el borne D como unidades hay a descontar permitiendo cada impulso pasar del estado actual al estado precedente.

Varias escalas de este género pueden utilizarse en cascada en un contador electrónico que constituirá en este caso una escala de n^m , siendo m el número de escalas y n el número de estados de cada una de ellas.- En este caso, procede, según el espíritu del invento, para pasar del estado P al estado P - 1 aplicar simultáneamente un

10

15 impulso a todos los elementos de reinyección.- La figura 4 representa un dispositivo de este género que contiene cuatro escalas de tres dispuestas en cascada, y rodeadas cada una de un rectángulo de trazos E1, E2, E3, E4, teniendo cada escala dos multivibradores conectados en serie y que

20 tiene una reacción marcada con 3'- Rg1, 3"-Rg2 etc.- Para no recargar el dibujo no se han representado las referencias relativas a los diversos elementos que no sean las resistencias de entrada de los diversos multivibradores y que son las mismas que en el caso de la figura 3.- Un

25 razonamiento análogo al que se ha hecho, y por cierto más sencillo, puede hacerse para mostrar que los dos multivibradores que constituyen cada una de las escalas, forman



186157

efectivamente una escala de 3.- La entrada Rg1 del primer
multivibrador de la escala E1 está conectada con el cátodo
del elemento XX de la doble triodo T, al paso que las entraé
das R/O Rg'1, Rg'2 Rg'3 Rg'4 están conectados en paralelo
5 con el cátodo del elemento YY de la doble triodo T; los
dos ánodos de este tubo se ponen al potencial común + HT.
La rejilla del elemento XX está conectado con una célula
fotoeléctrica PH1 que recibe los impulsos de cuenta y la
rejilla del elemento YY está conectada con otra célula fo-
10 toeléctrica PH2 que reciben los impulsos de descuento, en
el caso en que se quiera efectuar este último.- Cuando se
aplica un impulso luminoso a la célula PH2, esta última la
transforma en impulso eléctrico de descuento que se aplica
simultáneamente, por mediación del elemento YY de la doble
15 triodo T, a las entradas Rg'1, Rg'2, Rg'3, Rg'4 de los mul-
tivibradores de las cuatro escalas que controlan las "reac-
ciones 3-Rg1, 3-Rg2 etc, y por tanto se hace cambiar de
estado a estos multivibradores.- Un razonamiento sencillo,
análogo al que se ha efectuado en el caso de la figura 3,
20 muestra que tal cambio de estado tiene por efecto el des-
cuento de una unidad en la escala de tres elemental.- Esto
corresponde en total, a un descuento que permite pasar de
un estado P a un estado P-1, porque el razonamiento prece-
dente muestra fácilmente que las escalas E2 E3 E4 reciben
25 un impulso suplementario de la escala precedente a cada
cambio de ésta, salvo cuando la escala E1 pasa del estado
I al estado III.- Así, por ejemplo, si se supone que se



C. 1948

186157

5 descuenta en la escala E1 de tres a dos y de 2 a 1, la
escala E2 no cambia, pero cuando se pasa de uno a tres, la
escala E2 descuenta una unidad.- Esto corresponde exactamente
al fin que se quiere alcanzar en un contador a base de 10,
por ejemplo, cuando se descuenta de 53 a 52, de 52 a 51 de
51 a 50, debiendo variar solo las unidades, al paso que
cuando se pasa de 50 a 49 varían también las decenas.

10 Por aplicación de todo lo que preceden será fácil
al profesional realizar el descuento de los impulsos en un
sistema mas o menos complejo que comprenda cualesquiera
escalas.- Por ejemplo una escala de 10, especialmente inte-
resante para los sistemas de numeración decimal podrá rea-
lizarse uniendo en serie una escala de 2, es decir, un mul-
tivibrador idéntico al de la figura 1, a una escala de cin-
15 co, es decir, al dispositivo de la figura 3.-

20 El invento no se limita al tipo de multivibrador
descrito en la figura 1, sino que se aplica también a todo
dispositivo que asegure la cuenta binaria.- En especial se
puede constituir éste multivibrador por dos relais electró-
nicos reunidos en la misma envoltura (doble triodo, doble
pentodo, etc,) o bien por dos relais separados con cátodos
y ánodos dispuestos en paralelo sobre las fuentes de ali-
mentación.-

25 La presente solicitud que corresponde a la pre-
sentada en Francia con fecha 18 de Diciembre de 1.947, bajo
el número P.V. 546.263, se acoge a los beneficios del artí-
culo 51, del vigente Estatuto sobre Propiedad industrial.-



186157

- N O T A -

Los puntos de invención propia y nueva que se presentan para que sean objeto de la presente Patente de Invención por VEINTE años en España son los siguientes.

5 19.- En un contador electrónico constituido por una cadena de multivibradores montados en cascada, teniendo cada multivibrador dos relais electrónicos interconectados de manera que esté uno bloqueado y otro desbloqueado, el conjunto de estos multivibradores que cuentan según una ley binaria los impulsos aplicados a la entrada, y siendo
10 su número total determinado por la escala que se desea obtener, método de descuento que consiste en hacer reaccionar algunos de dichos multivibradores sobre los precedentes para crear estados inestables y transformarán así la escala binaria en la escala deseada, y en inyectar el
15 número de impulsos a descontar, es decir, a deducir del total en los multivibradores que controlan esta reacción.

20 29.- En un contador constituido por una cadena de multivibradores conectados en serie, circuitos de reacción que conectan ciertos multivibradores de arriba con ciertos multivibradores de abajo, y medios que permiten inyectar impulsos de descuento en los multivibradores



186157

que controlan esta reacción.

39.- En un contador electrónico mas especialmen-
te destinado a las escalas de cinco, que comprende tres
multivibradores en cascada, circuitos que permiten hacer
5 reaccionar el último multivibrador sobre los dos primeros,
para cambiar sus estados, y medios que permiten introducir
los impulsos de descuento en el último multivibrador para
cambiar su estado.

40.- En un contador electrónico para una escala
10 de cinco constituido por tres multivibradores en cascada
que tienen cada uno dos triodos cuyos electrodos están
conectados de manera que, cuando uno está desbloqueado el
otro esté bloqueado, medios para conectar el circuito de
salida de la segunda triodo de cada uno de dichos multi-
15 vibradores con el circuito de entrada común del multivi-
brador siguiente, habiendo medios que permiten conectar
el circuito de salida de la primera triodo del tercer
multivibrador con los circuitos de entrada comunes de los
20 aplicar al circuito de entrada común del tercer mutivi-
brador los impulsos de descuento.

50.- En un contador electrónico para una escala
de tres constituida por dos multivibradores en cascada,
cada uno de ellos con dos triodos cuyos electrodos están
25 conectados de manera que, cuando uno está desbloqueado,
está bloqueado el otro, medios para conectar el circuito
de salida de la segunda triodo del primer multivibrador



186157

con el circuito de entrada común del segundo multivibrador, habiendo medios que permiten conectar el circuito de salida de la primera triodo del segundo multivibrador con el circuito de entrada común del primer multivibrador, y medios que permiten aplicar al circuito de entrada común del segundo multivibrador los impulsos de descuento.

69.- En un contador electrónico para una escala de $3n$ constituida por n conjuntos en cascada de dos multivibradores en serie cada uno con dos triodos cuyos electrodos están conectados de manera que, cuando uno está desbloqueado esté bloqueado el otro, medios en cada uno de dichos conjuntos para conectar el circuito de salida de la segunda triodo del primer multivibrador con el circuito de entrada común del segundo multivibrador y para conectar el circuito de salida de la primera triodo del segundo multivibrador con el circuito de entrada común del primer multivibrador, medios para conectar el circuito de salida de la segunda triodo del segundo multivibrador de cada uno de dichos conjuntos con el circuito de entrada común del primer multivibrador del conjunto siguiente, y medios que permiten aplicar simultáneamente a los circuitos de entrada común de los segundos multivibradores de cada uno de dichos conjuntos los impulsos de descuento.

70.- Mejoras introducidas en los contadores electrónicos

Tal y como se ha descrito en la Memoria que antecede ilustrado en los dibujos que se acompañan y para los



DIC. 1948

186157

que se han especificado.

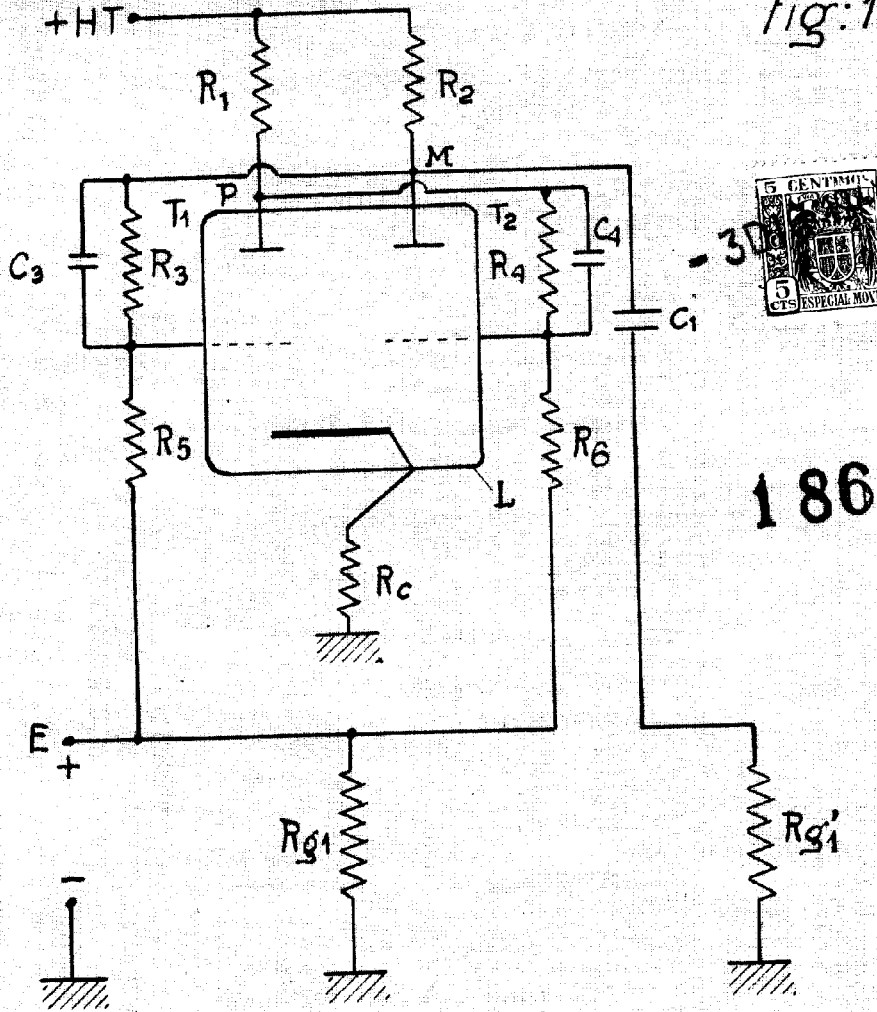
Esta Memoria consta de quince hojas y la presente escritas a máquina por una sola de sus caras.

Madrid, - 3 DIC. 1948
P. V.

Alberto de Elzaburu

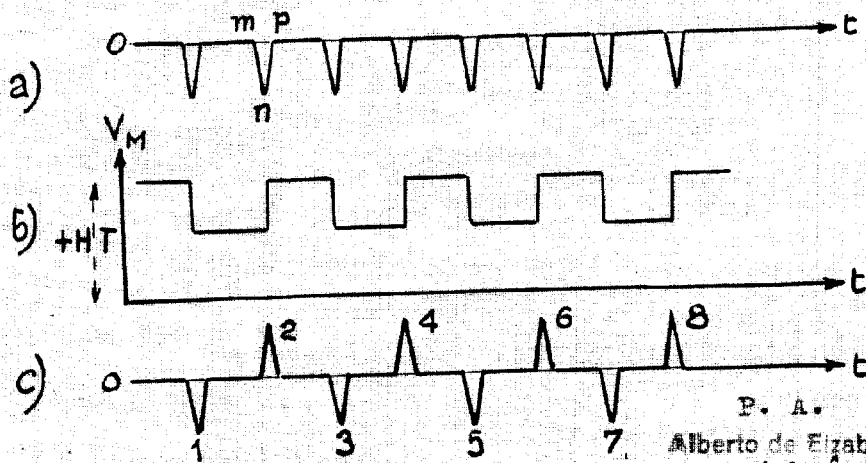
Por Poder

Fig:1



186157

Fig:2



P. A.
Alberto de Elizaburu

[Handwritten signature]

186157

ESCALA VARIABLE - COMPAGNIE GENERALE DE PHOTOGRAPHIE SANS FIL - III/III -

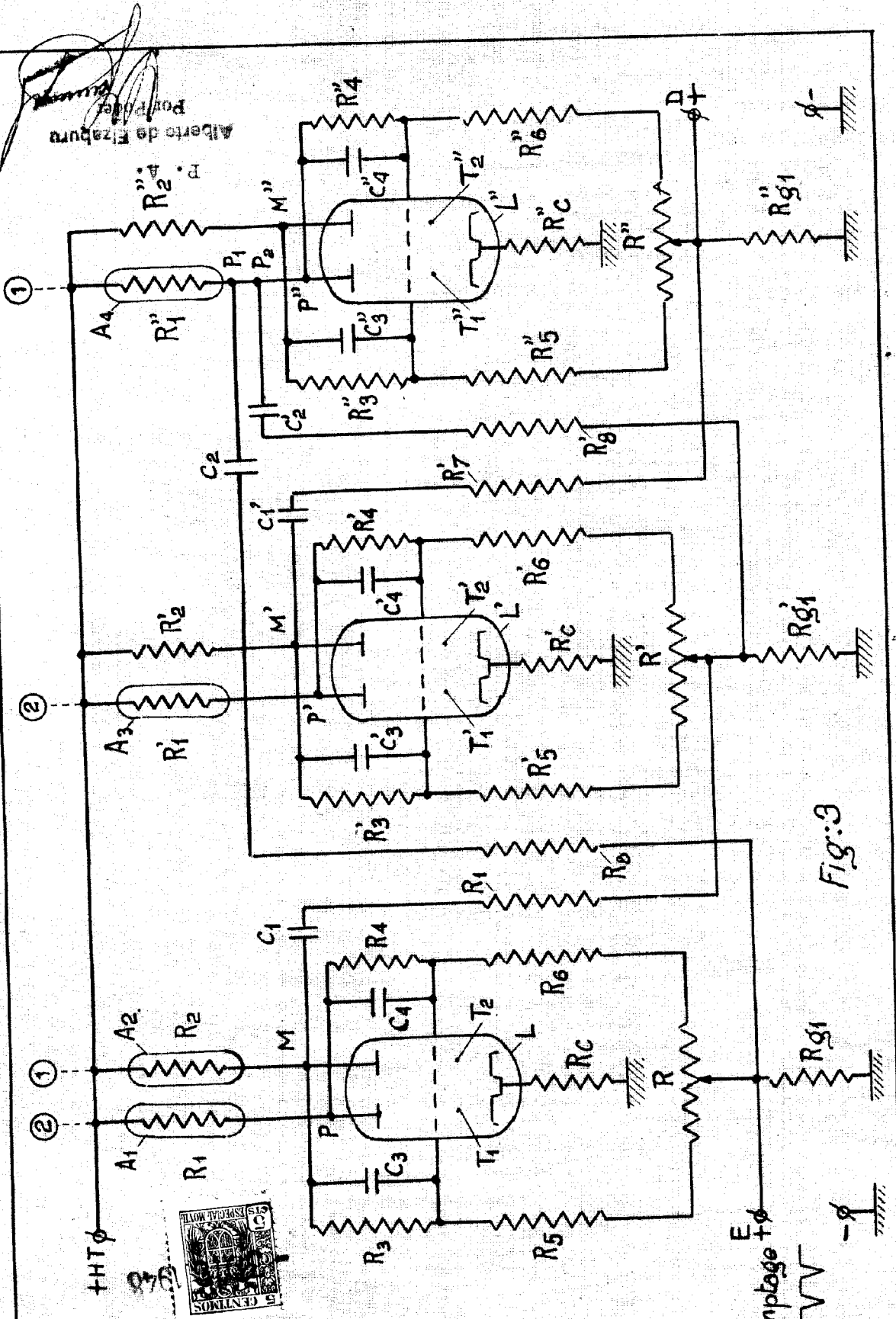


Fig: 9

Alberto de Eizaburu
Por P. P. P.

186157

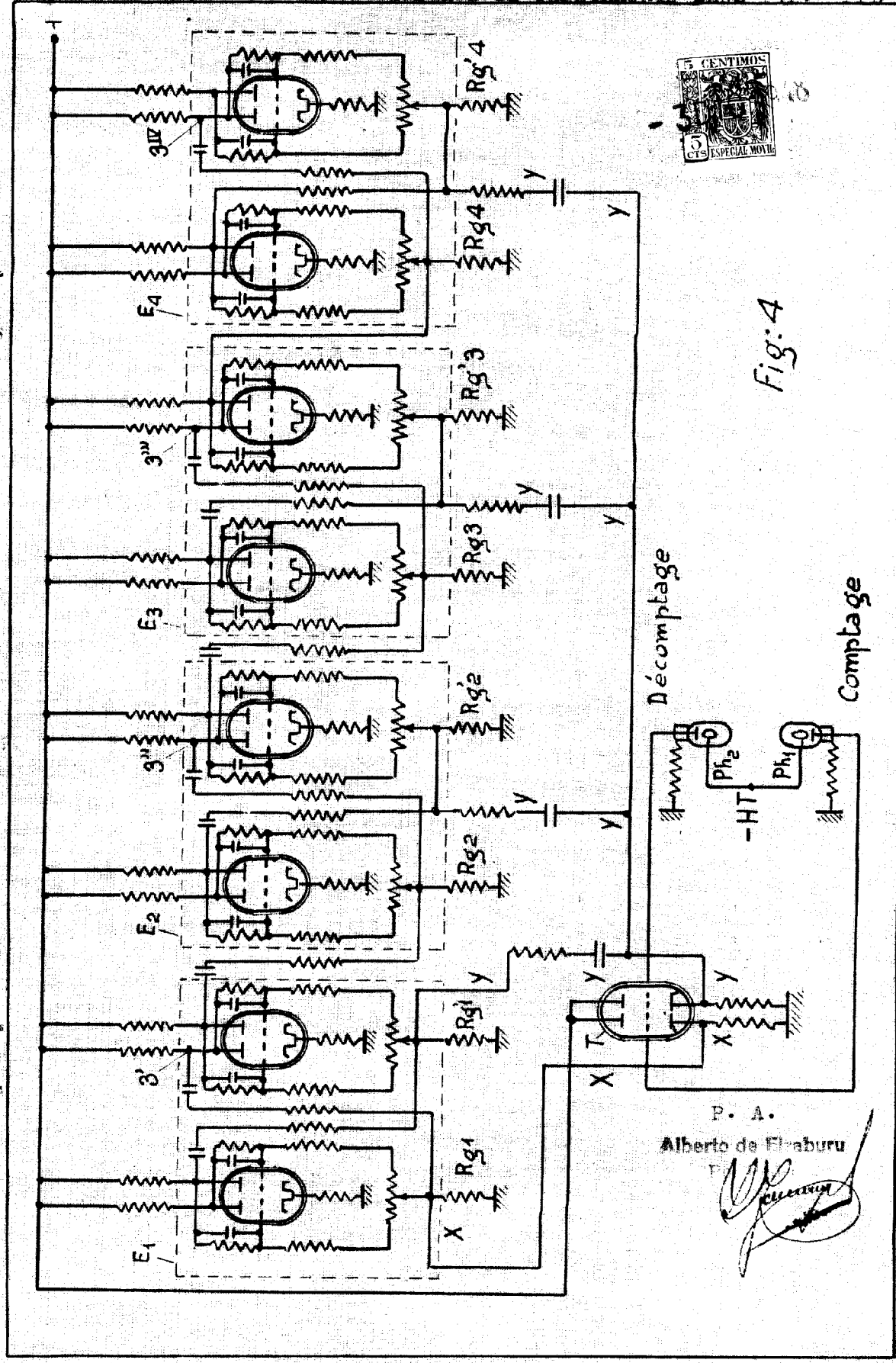


Fig:4

P. A.
Alberto de Eizaburu