



247K

M O D E L O  
D E  
U T I L I D A D

a favor de Don Manuel VILASECA FRUCTUOSO, de nacionalidad española, residente en Barcelona, calle Madrazo, 89, por "REGULADOR DE CHORRO PARA DUCHAS".

- . -

MEMORIA DESCRIPTIVA

La presente invención se refiere a un regulador de chorro para duchas, mediante el cual es posible obtener un chorro más o menos pulverizado y abarcando diferentes amplitudes.

5. Las duchas precisan de un dispositivo regulador de la amplitud y pulverización del chorro, para utilizarlas en las distintas operaciones de enjuague, enjabonado o simple rociado. En la mayoría de duchas conocidas no existe tal regulador y en las que lo presentan su realización es muy complicada, de forma que encarece considerablemente
- 10.

17 NOV.



el coste de la misma.

Para evitar estos inconvenientes y solucionar los problemas apuntados se ha ideado el regulador de chorro para duchas objeto de la invención, de constitución muy simple, pero eficaz.

5.

El regulador en cuestión consta de una campana dotada de una pluralidad de ranuras longitudinales en su cara interna que parten de una abertura central del fondo, de la cual se prolonga un manguito roscado interiormente, acoplado en posición giratoria y desplazable axialmente, alrededor de un casquillo abierto por ambos extremos, uno de los cuales está conectado al conducto suministrador del agua mientras que en el otro existe una cruceta interna solidaria de una tuerca de menor diámetro que el del casquillo, en la que está fijado el extremo de un vástago que sobresale por la abertura de la campana y finaliza en un disco obturador, completándose la campana mediante medios de accionamiento manual.

10.

15.

Para la mejor comprensión de cuanto queda descrito en la presente memoria, se acompañan unos dibujos en los que, tan sólo a título de ejemplo, se representa un caso práctico de realización del objeto de la invención.

20.

En dichos dibujos, la figura 1 es una vista en sección longitudinal del regulador con el obturador separado del orificio de la campana; la figura 2 es una vista similar, si bien el obturador se encuentra junto a la boca de la campana; la figura 3 es una vista en planta inferior; y la figura 4 es una vista en perspectiva del conjunto.

25.



El regulador de chorro para duchas descripto consta en los dibujos de una campana -1- dotada de un orificio -2- en el fondo, del que parten una pluralidad de ranuras longitudinales internas -3-. La campana se prolonga en un manguito -4- roscado interiormente, acoplado a un casquillo abierto -5-, con interposición de una junta tórica -6-. El casquillo está empalmado por un extremo a una rótula -7- con medios de conexión para el tubo de entrada del agua. La unión entre casquillo y rótula se realiza por medio de la tuerca cónica -8- y con la disposición de una junta hermética -9-.

Del extremo inferior del casquillo parten unos brazos radiales -10- internos que convergen en una tuerca -11- situada en el interior del casquillo, a la que está unido por su extremo roscado, un vástago -12-, que sobresale por la abertura -2- de la campana y presenta en su extremo un disco obturador -13-.

La campana -1- está dotada de un saliente radial externo -14- para facilitar su manipulación. Finalmente, se ha previsto una cubierta embellecedora -15- que cubre parcialmente la campana y el casquillo.

El regulador funciona del modo siguiente: cuando el obturador -13- se encuentra separado de la abertura -2-, el caudal de agua fluye sin dificultad por la abertura y forma un chorro compacto y de poca amplitud. A medida que se hace girar a la campana y desciende por el casquillo -5-, la abertura -2- se aproxima al disco -13- y el paso del agua se va haciendo más angosto dividiéndose por las ranuras -3-



y formando un chorro pulverizado de amplitud regulable y a mayor presión cuanto más próxima se encuentre la abertura -2- del obturador -13-. El accionamiento de la campana -1- se facilita con la presencia de la aleta -14-.

5. Como se deduce de todo lo descrito, el regulador es muy eficaz, ya que con él se obtiene una graduación paulatina del chorro de agua. Por otra parte, la constitución del dispositivo es muy sencilla, interviniendo un número reducido de piezas, lo cual, además de ser más económico, facilita la limpieza y desobstrucción de los pasos del agua.

10. Serán independientes del objeto de la invención los materiales empleados en la construcción de las distintas piezas que componen el regulador, formas y dimensiones de las mismas y cuantos detalles accesorios puedan presentarse, siempre y cuando no afecten a su esencialidad.
- 15.

- . -

#### N O T A

Se reivindica como objeto del presente modelo de utilidad:

1. Regulador de chorro para duchas, caracterizado esencialmente por el hecho de que consta de una campana dotada de una abertura central en el fondo, de la que parten una pluralidad de ranuras longitudinales internas, en tanto que exteriormente la campana se prolonga en un manguito abierto en el fondo, acoplado en posición giratoria y
- 20.



deslizable axialmente a lo largo de un casquillo abierto que está en conexión con la entrada del agua, cuyo casquillo es portador de un obturador situado frente a la abertura del fondo de la campana, dotada de un saliente de accionamiento.

5.

2. Regulador de chorro para duchas, según la reivindicación anterior, caracterizado por el hecho de que el casquillo presenta una tuerca interior con pasos abiertos a su alrededor, en la que está unido el extremo de un vástago que sobresale al exterior de la abertura del fondo de la campana y presenta un disco obturador.

10.

3. Regulador de chorro para duchas.

La presente memoria descriptiva consta de cinco hojas foliadas escritas a máquina por una sola cara.

Barcelona, 17 de noviembre de 1972

Manuel VILASECA FRUCTUOSO

p.a.



FIG. 1

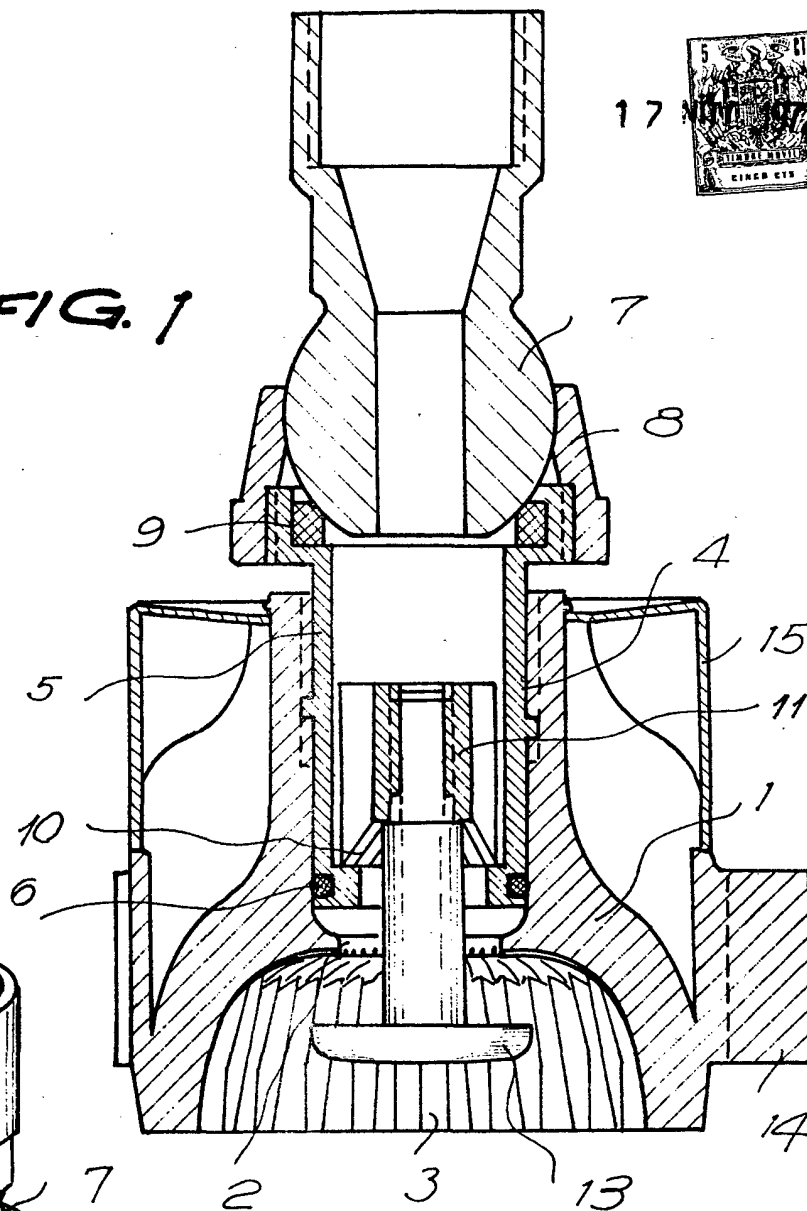
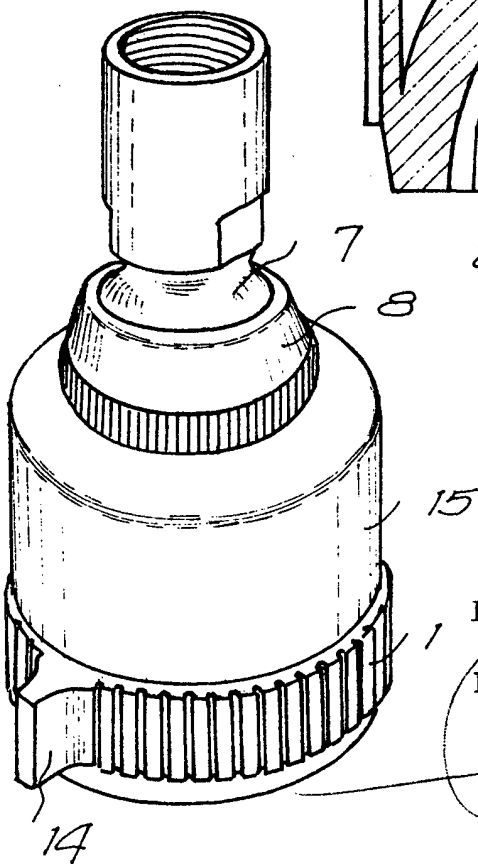


FIG. 4



Barcelona, 17 noviembre 1972

p.a.

5/101/55

7/10/72



FIG. 2

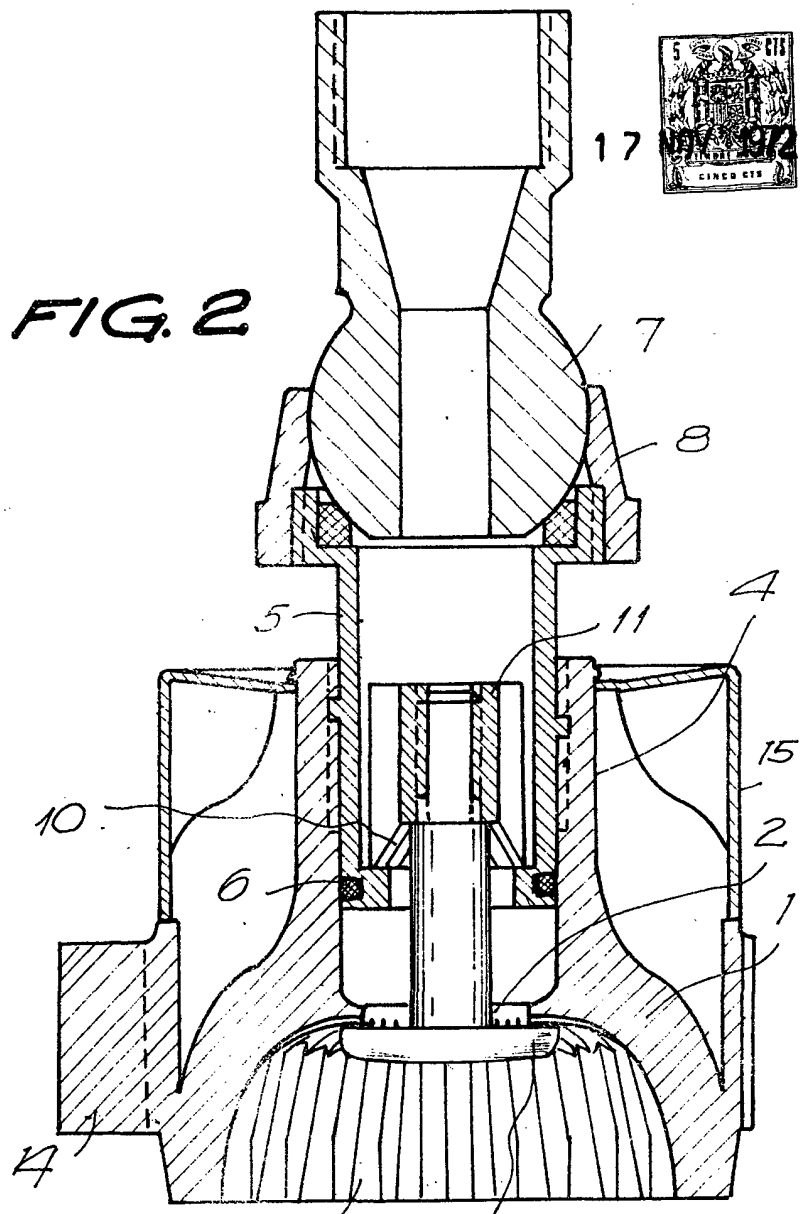
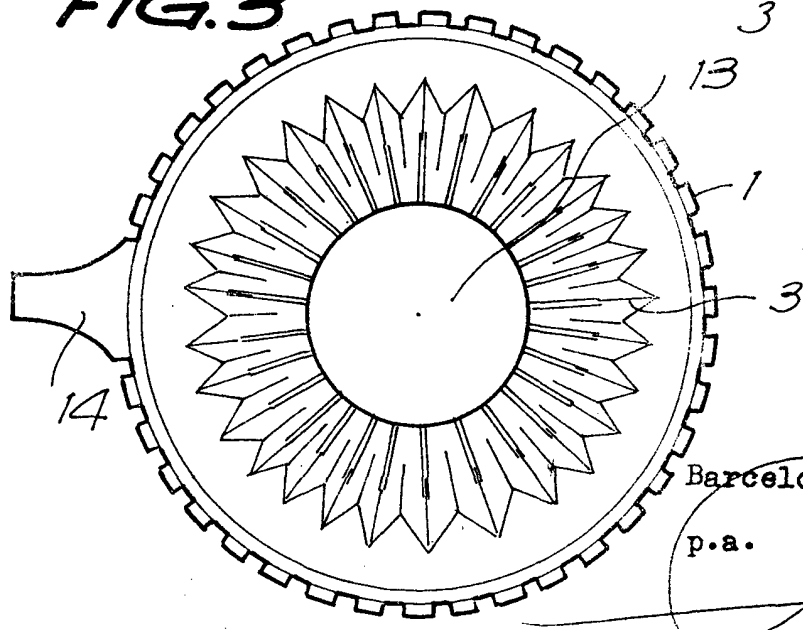


FIG. 3



Barcelona, 17 noviembre 1972

p.a.