

186155

17



A61F

M O D E L O
D E
U T I L I D A D

a favor de Don Antonio BIANCHI MAIOCCHI, de nacionalidad italiana, residente en Milán (Italia), Via Mercadante, 15, por "FÉRULA PARA LA INMOVILIZACIÓN PROVISIONAL DE LAS EXTREMIDADES INFERIORES".

- . -

MEMORIA DESCRIPTIVA

5. El presente modelo de utilidad se refiere a una férula de material expansionado, particularmente para la inmovilización provisional de las extremidades inferiores y utilizable tanto en ambulatorios de primera cura como en hospitales.

10. Ya son conocidas las férulas constituídas por material plástico y que, no obstante, muchas veces no se adaptan bien a la forma de la pierna o del pie de una persona lesionada, requiriendo, entre otros, una complicada operación de adaptación que implica el uso de listo-

186155 17



nes rígidos de madera o metal. Además, estas férulas conocidas hacen necesario el empleo de complicados dispositivos auxiliares en el caso de que se tenga de aplicar una tracción sobre dichas extremidades.

5. Un objeto de la presente invención es el de poner a disposición una férula de fácil y rápida aplicación a un miembro inferior de un paciente lesionado, aun cuando se requiera una tracción continua sobre dicho miembro.

10. Otro objeto de la presente invención reside en el hecho de que esta férula permita la transpiración de la piel, limite al máximo la formación de llagas por decúbito en el miembro disminuido del paciente y que pueda ser adaptada fácilmente a las dimensiones del pie y, particularmente, del calcáneo.

15. Un objeto ulterior de la invención es que esta férula sea de fabricación fácil, coste de producción reducido y peso ligero.

20. Estos objetos, y otros ulteriores que aparecerán mejor a continuación, son alcanzados por una férula de acuerdo con la invención, que comprende un cuerpo de material expansionado sobre el que se ha formado, en dirección longitudinal al mismo, una cavidad perfilada, apta para alojar el miembro inferior de un paciente desde el muslo hasta el pie, y que se caracteriza por el hecho de presentar, además, una depresión en correspondencia de la zona calcánea de dicha cavidad perfilada, una cala de material expansionado, en acoplamiento amovible con

25.

103155

17



dicha depresión y adaptable de forma regulable en la misma. Una pluralidad de estriados o ranurados que interesan toda la superficie interna de dicha cavidad de alojamiento del miembro inferior de un paciente, y medios para fijar el miembro inferior de un paciente dentro de la referida cavidad.

5. Ventajosamente, la férula comprende, además, un tramo inferior que se extiende sobre al menos una parte de la longitud de la férula, hecho de un material substancialmente rígido, y un dispositivo de tracción que comprende un par de elementos a modo de barra, fijables amovibles a dicho tramo inferior y que se extienden substancialmente en la dirección de la longitud de la férula y más allá de ésta, así como al menos una roldana o similar, que puede ser montada giratoria en correspondencia de los extremos libres de dichos elementos a modo de barra, para recibir un cable de tracción aplicable, por un lado al miembro inferior, y por el otro a un elemento de tracción, tal como un peso o similar.

10. Otras características y ventajas de la invención aparecerán mejor de la siguiente descripción detallada, hecha con referencia a los dibujos anexos, en los cuales:

15. La figura 1 es una vista en perspectiva, parcialmente desde lo alto, de una férula de acuerdo con la invención; la figura 2 es una vista en perspectiva lateral de la férula de la figura anterior; la figura 3 muestra la férula según la invención, con las piezas del dis-

100155

17



positivo de tracción separadas; la figura 4 muestra un detalle de dicho dispositivo de tracción, con las piezas montadas, y las figuras 5 y 6 muestran dos casos de aplicación de la férula según la invención en dos posiciones de empleo diferentes.

5.

Con referencia a las figuras precedentes, se ha indicado con -1- una férula de acuerdo con la invención, la cual se compone de un cuerpo substancialmente paralelepípedo -3-, constituido por material expansio-

10.

nado, tal como, por ejemplo, una resina de poliuretano expansionada. En el cuerpo -3- se ha formado un alojamiento -4-, abierto hacia arriba y de configuración correspondiente a la del miembro inferior de un paciente, desde el muslo hasta el pie. En correspondencia de uno de

15.

los extremos, destinado a alojar el pie del paciente, el cuerpo -3- presenta un apéndice -5- que sobresale hacia arriba y forma almohadilla de apoyo para la planta del pie del paciente. Detrás de la almohadilla -5- se ha previsto ventajosamente un panel o tablero rígido -6-, que puede

20.

ser de madera o de un material plástico rígido adecuado. El tablero -6- presenta una hendidura -7- para facilitar el transporte del conjunto de la férula, y, por otra parte, una pluralidad de orificios -8- en su parte inferior, para facilitar la fijación sobre férulas metálicas y diversos planos inclinados.

25.

En correspondencia de la zona del pie del usuario, o sea en una zona del alojamiento -4- adyacente al apéndice -5-, se ha previsto una depresión -9-, dentro de



186155

la cual se puede disponer, a un nivel regulable, una ca-
la -10- para adaptar de la manera deseada la férula a
las dimensiones del pie, y en particular de la zona cal-
cánea del pie del usuario.

5. El cuerpo -3- presenta, en correspondencia de
sus flancos y del fondo del asiento -4-, una pluralidad de
orificios -11- para permitir la transpiración cutánea.

10. El asiento -4- también está interesado, a lo
largo de toda su extensión, por delgados relieves o es-
triados -12- para facilitar tanto la transpiración cutá-
nea a través de los orificios -11- como para disminuir al
mínimo las posibilidades de formación de llagas en la
pierna del paciente, como consecuencia de un prolongado
decúbito.

15. Alrededor del cuerpo -4- se ha previsto una
pluralidad de cintas autoadhesivas, distanciadas de un
extremo al otro del cuerpo -3- para mantener en posición
constante el miembro del paciente y para fijar la férula
al propio miembro.

20. Como se puede constatar, con la estructura de
férula de acuerdo con la invención, el apoyo para el cal-
cáneo resulta mayormente profundizado para impedir rota-
ciones del miembro. El apoyo plantar del pie del paciente,
a fin de mantener dicho pie en posición correcta, es ase-
gurado por el tablero -6-.

251

De acuerdo con las figuras 3 y 6 la férula, in-
dicada en este caso con la referencia -20-, está formada
por el cuerpo -21- que define la cavidad perfilada longi-



180 155

17

5. tudinal -22- para el alojamiento del miembro inferior -23- del paciente y presenta en su parte inferior dos chaflanes longitudinales -24- y -25-, y a la misma es fijado el panel inferior -26-, por ejemplo de madera o de cualquier material suficientemente rígido. En este caso no existe el tablero -6- con el apéndice -5-.

10. El panel -26- presenta dos series de orificios -27- en correspondencia de los lados opuestos longitudinales, aptos para recibir amovibles mediante tornillos -28- y respectivas tuercas mariposa -29-, los elementos a modo de barra -30- y -31-, también provistos, en este caso, de orificios -32- apropiados para el paso de estos tornillos -28-.

15. Los elementos a modo de barra -30- y -31- definen, cuando se encuentran montados, una especie de estribo, con los extremos libres -33- y -34- cercanos pero sin estar unidos directamente. En particular, los elementos a modo de barra también están plegados como se muestra en las figuras 5 y 6. En los extremos -33- y -34- se encuentran fijados amovibles, mediante un tornillo -35- y la relativa tuerca mariposa -36-, los extremos de dos pletinas -37-, perfiladas en manera de dejar un espacio intermedio para un rodillo acanalado giratorio -38-. En los extremos opuestos de las pletinas también se encuentra montado, de la misma manera, con un tornillo -39- y una tuerca mariposa -40-, un rodillo acanalado -41-. Las pletinas -37- presentan elementos angulares -42- que facilitan su alineación con los elementos a modo de barra -30-

20.

25.



17

186 155

gún la invención, podrán ser cualesquiera, de acuerdo con las exigencias.

- 1 -

N O T A

Se reivindica como objeto del presente modelo de utilidad:

5. 1. Férula para la inmovilización provisional de las extremidades inferiores, que comprende un cuerpo de material expansionado en el que se ha formado, en la dirección longitudinal al mismo, una cavidad perfilada y apta para alojar un miembro inferior de un paciente, desde el muslo hasta el pie, caracterizada por el hecho de presentar, además, una depresión en correspondencia de la zona calcánea del paciente, una cala de material expansionado, en acoplamiento amovible con dicha depresión y adaptable de forma regulable en la misma, una pluralidad de estriados o ranurados que interesan toda la superficie interna de la citada cavidad receptora del miembro inferior de un paciente, y medios para fijar el miembro inferior de un usuario dentro de la referida cavidad.
- 10.
- 15.
20. 2. Férula para la inmovilización provisional de las extremidades inferiores, según la reivindicación 1, caracterizada por el hecho de que los medios de fijación están formados por una pluralidad de cintas autoadhesivas, puestas distanciadas alrededor del cuerpo de material ex-



pensionado.

3. Férula para la inmovilización provisional de las extremidades inferiores, según las reivindicaciones 1 ó 2, caracterizada por el hecho de comprender, además, un tramo inferior que se extiende sobre al menos una parte de la longitud de la férula y está hecho de un material substancialmente rígido, y un dispositivo de tracción que comprende un par de elementos a modo de barra, fijables amovibles a dicho tramo inferior y que se extienden substancialmente según la longitud de la férula y hasta más allá de la misma, así como al menos una roldana o similar, que puede ser montada giratoria en correspondencia de los extremos libres de los elementos a modo de barra para recibir un cable de tracción, aplicable por un lado al miembro inferior, y por el otro a un elemento de tracción, tal como peso u otro.
- 5.
- 10.
- 15.

4. Férula para la inmovilización provisional de las extremidades inferiores, según la reivindicación 3, caracterizada por el hecho de que los elementos a modo de barra están plegados formando extremos acercados y dispuestos simétricamente respecto a la prolongación del eje de la cavidad perfilada, entre cuyos extremos se encuentra montada giratoria una roldana o similar con garganta periférica.
- 20.

5. Férula para la inmovilización provisional de las extremidades inferiores, según las reivindicaciones 1 y 3, caracterizada por el hecho de comprender, además, pletinas perfiladas de prolongación, susceptibles de ser
- 25.

130155

17 N



montadas alineadas con los elementos a modo de barra y aptas para llevar giratoria, en correspondencia de sus extremos, una roldana acanalada o similar.

5. 6. Férula para la inmovilización provisional de las extremidades inferiores, según una o varias de las reivindicaciones precedentes, caracterizada por el hecho de que cada uno de los elementos a modo de barra está constituido por un primer tramo, substancialmente paralelo al plano inferior de la férula, y un segundo tramo, substancialmente plegado respecto al primero y apto para recibir las pletinas perfiladas de prolongación fijables en un plano substancialmente paralelo al plano inferior de la férula.

10. 7. Férula para la inmovilización provisional de las extremidades inferiores, según una de las reivindicaciones precedentes, caracterizada por el hecho de que el tramo inferior está constituido por un tablero de madera o similar, provisto, en correspondencia de los dos lados opuestos y longitudinales, de medios para el acoplamiento amovible con los elementos a modo de barra.

15. 8. Férula para la inmovilización provisional de las extremidades inferiores, según una de las reivindicaciones precedentes, caracterizada por el hecho de estar provista de chaflanes longitudinales en correspondencia del tramo inferior, para la fijación de los elementos a modo de barra a dicho tramo inferior.

20. 9. Férula para la inmovilización provisional de las extremidades inferiores, según una de las reivindi-



17 N

caciones precedentes, caracterizada por el hecho de que se extienden según al menos dos planos consecutivos y no alineados, estando el tramo inferior y los elementos a modo de barra, por partes articuladas entre sí en correspondencia de la zona de intersección de dichos planos.

5.

10. Férula para la inmovilización provisional de las extremidades inferiores.

La presente memoria descriptiva consta de once hojas foliadas escritas a máquina por una sola cara.

Barcelona, 17 de noviembre de 1972

Antonio BLANCHI MAIOCCHI

p.a.



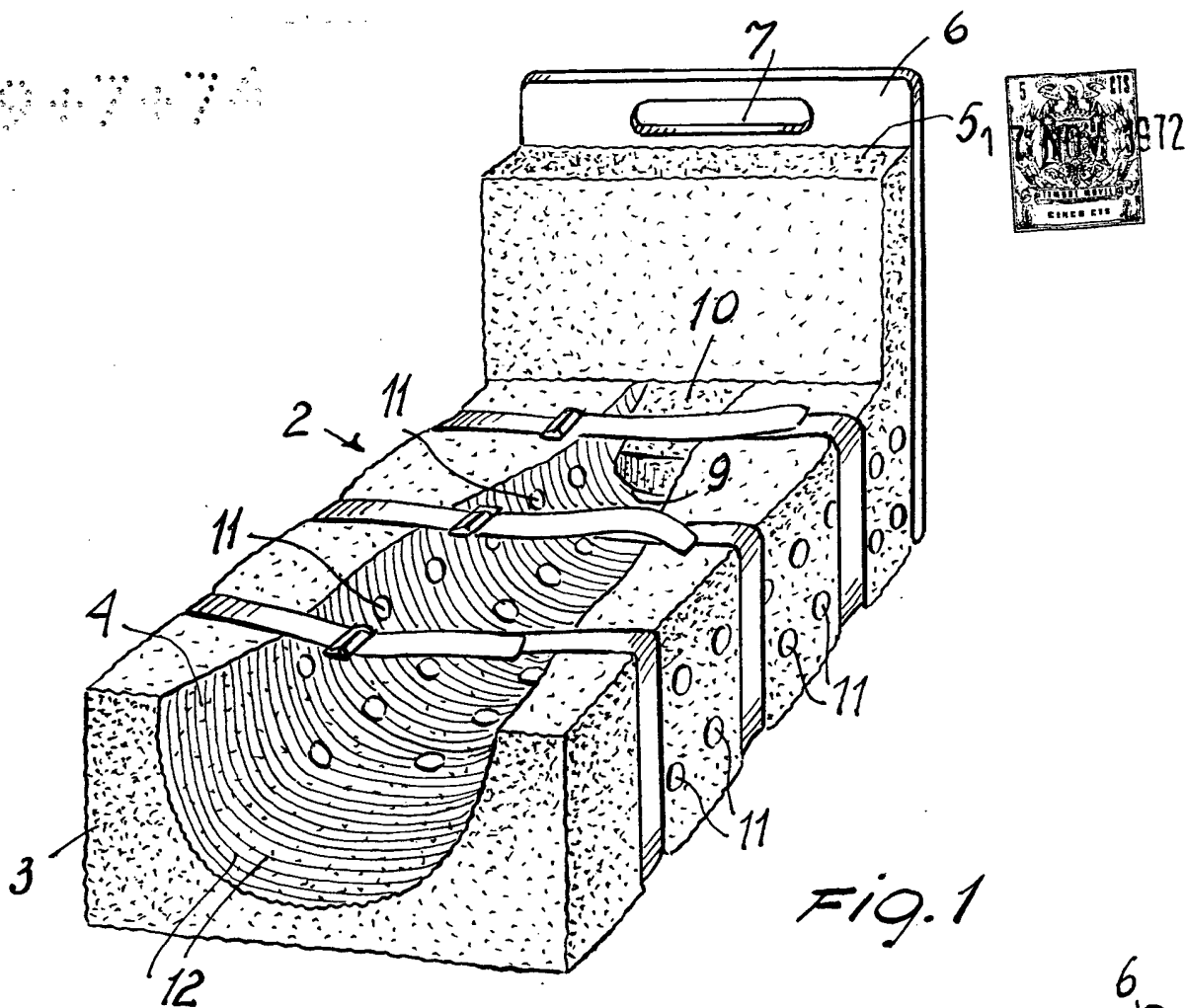


FIG. 1

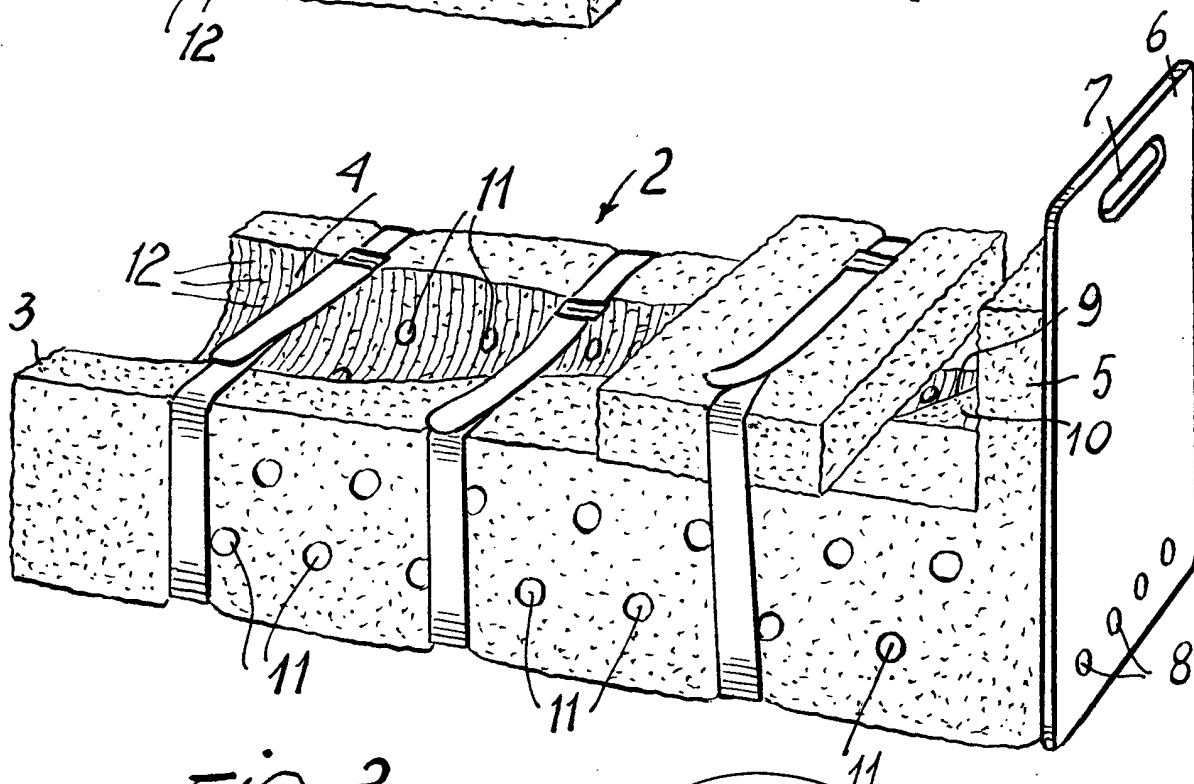


FIG. 2

Barcelona, 17 de noviembre de 1972
p.a.

22.955/2

