

124074



16 NO

186140

A 63 H

MODELO DE UTILIDAD

por 20 años

por "JUGUETE", a favor de D. Máximo GÓMEZ Cid, de nacionalidad española, domiciliado en SAN JUSTO DESVERN (Barcelona), La Cruz, 66, 1º 4ª.

=====

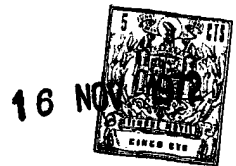
MEMORIA DESCRIPTIVA

El presente Modelo de Utilidad se refiere a un juguete, destinado principalmente a los niños de corta edad, a los cuales servirá para proporcionar recreo y en  
5. ellos un efecto de gran importancia en sus entretenimientos.

El juguete en cuestión adopta la configuración de una escalera de mano, dispuesta verticalmente sobre una base de apoyo y conjugada de un objeto de configuración  
10. peculiar que, aplicado al travesaño superior de la escalera, va descendiendo, guiado sucesivamente por los tramos de ésta, hasta llegar al suelo.

Para facilitar la explicación, se acompaña a la presente memoria unos dibujos en los que se ha representado,  
15. a título de ejemplo ilustrativo y no limitativo, un

120074



caso de realización de un juguete, según los principios de las reivindicaciones.

En los dibujos:

- La figura 1 es una vista en perspectiva del nue  
5. vo juego, en el momento en que la pieza complementaria se acopla a la escalera, y la figura 2 es una sección vertical del conjunto en el momento en que el objeto complemen  
tario va descendiendo, guiado por los travesaños de aqué-  
lla.
10. La figura 3 es un detalle de la parte superior de la escalera tras la aplicación del objeto móvil, apre  
ciándose la manera en que se realiza la rotación de éste y su guiado por los travesaños.

Los elementos designados con números en los di  
15. bujos corresponden a las partes siguientes:

- 1-, base de apoyo sobre el suelo; -2-, esca-  
lera de mano, reproducida en miniatura, con una plurali-  
dad de travesaños -3-, equidistantes; -4-, pieza de con-  
figuración peculiar, de forma general ortoédrica, con dos  
20. cavidades centrales, paralelas y simétricas -5- y -6-, co  
municadas con las bases menores de la pieza mediante en-  
trantes -7- y -8- de configuración divergente, que faci-  
litarán la aplicación del elemento móvil a los travesaños;  
-9-, pestaña periférica de la base, en forma de plato;  
25. -10-, entrantes inferiores en la base, destinados a cons-  
tituir alojamientos para los pies de la escalera.

Los tres componentes esenciales, base, escalera y pieza móvil, del juguete descrito podrán realizarse de material plástico, susceptible, por sus propiedades, de  
30. presentar acabado y coloración convenientes.



Todo cuanto no afecte, altere, cambie o modifique la esencia del juguete descrito, será variable a los efectos del actual Modelo.

N O T A.

5. Se reivindica como objeto de este registro por Modelo de Utilidad:

1.- Juguete, caracterizado esencialmente por constar de una reproducción de una escalera de mano de travesaños rigurosamente equidistantes, mantenida verticalmente sobre una placa de apoyo sobre un plano horizontal, con el complemento de una pieza de configuración peculiar y forma general ortoédrica, simétrica respecto a un plano transversal, figurando en ella dos cavidades asimismo transversales, paralelas y simétricas respecto a aquel plano, comunicadas con las bases menores de la figura mediante aberturas de anchura progresivamente creciente, realizándose, tras la aplicación manual de la pieza sobre el travesaño superior, el ensartado automático y sucesivo de los diferentes travesaños hasta llegar a la base del conjunto.

Sean cuales fueren las circunstancias que concurran en la esencialidad del Modelo de Utilidad, definido en la anterior reivindicación, cuyo objeto es:

2.- "JUGUETE".

25. Consta la presente memoria de cuatro hojas foliadas, mecanografiadas por una sola cara y de los dibu-

12-10-72



jos adjuntos.

Barcelona, 16 NOV. 1972  
P.A. de D. Máximo GÓMEZ Cid,  
ALFONSO DURÁN  
P. P.

A handwritten signature in dark ink is written over the typed name 'ALFONSO DURÁN'. The signature is cursive and appears to read 'Luis Durán Benejam'.

Fdo.: Luis Durán Benejam

FE/mo.

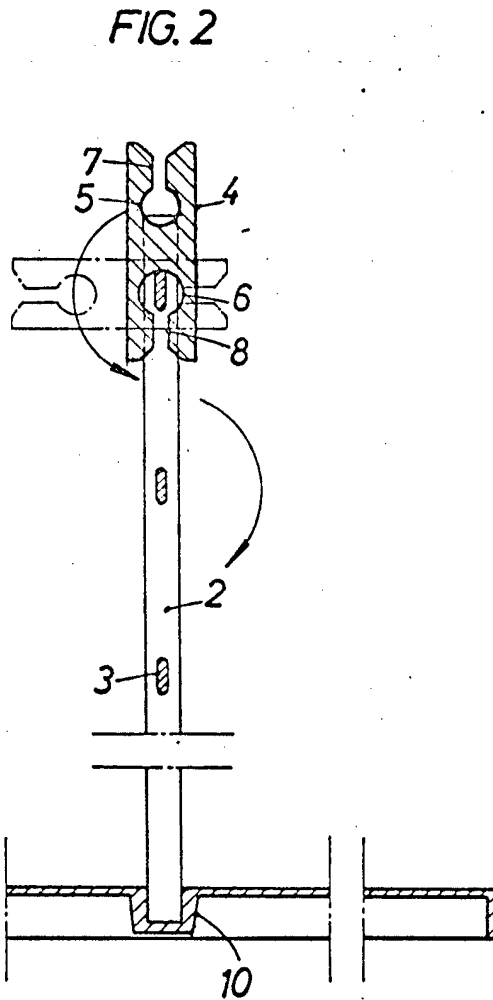
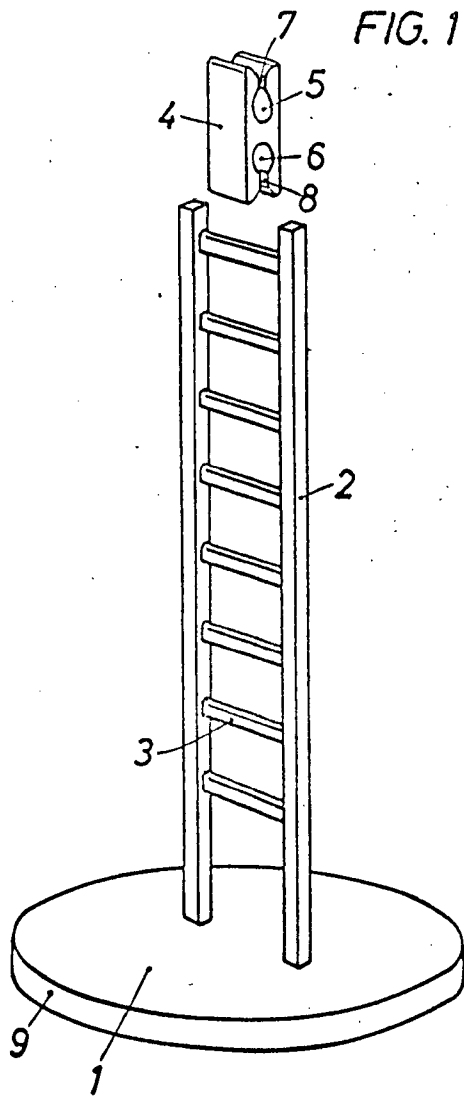
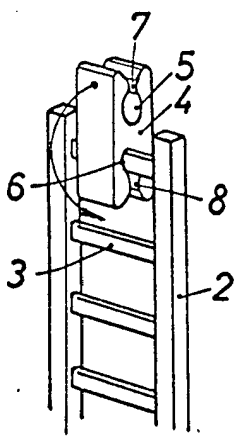


FIG. 3



ESCALA VARIABLE

BARCELONA, 16 NOV. 1972

P.A. ALFONSO DURÁN  
P. P.

Fdo.: Luis Durán Benejam