

4-10-74

186 136

MODELO DE UTILIDAD



Solicitante : Don Martín Ferreiro Ramil.

E 04 C

Residencia : La Coruña, c/Alfredo Vicenti nº 11.

oooOooo

MEMORIA DESCRIPTIVA

Sobre F

"BLOQUE PREFABRICADO"

oooOooo

El presente modelo de utilidad tiene por objeto la declaración que debe recaer el privilegio de explo-



5 tación industrial y comercial exclusivos en el territorio nacional de acuerdo con la vigente legislación sobre Propiedad Industrial que, como el enunciado indica, se trata de un bloque prefabricado.

10 Este bloque prefabricado está constituido por un elemento de forma y sección de paralelepípedo rectangular con las porciones extremas de su base mayor arqueadas hacia abajo y presenta en sus caras laterales menores al final de la porción arqueada un escalón.

15 En el hueco interior dispone de una serie de tabiques verticales que constituyen el refuerzo del bloque.

El empleo del bloque preconizado está especialmente concebido para la industria de la construcción.

20 Para mejor comprensión del objeto y solamente a título de ejemplo se adjunta una hoja de plano, en el que:

La figura 1, representa una sección transversal del bloque.

25 En dicha ilustración y en la subsiguiente descripción, los elementos componentes y sus partes principales han sido señalizadas de acuerdo con la siguiente nomenclatura:

- 1 - Base superior.
- 2 - Base inferior.
- 30 3 - Zona arqueada



4 - Escalón de esquina.

5 - Tabique.

35 Refiriéndonos a las partes citadas e ilustración que representa una forma esquemática de su realización industrial y que únicamente se incluye con carácter meramente informativo y, por consiguiente, no limitativo, tendremos:

40 Bloque prefabricado constituido por un elemento moldeado en forma de paralelepípedo con la base inferior, 2, recta y la base superior, 1, con los extremos en zona arqueada, 3, formando con los laterales un escalón de esquina, 4; en el hueco interior están distribuidos una serie de tabiques, 5, para reforzar el conjunto.

45

N O T A

50 Describa suficientemente la naturaleza del invento, así como su ejemplo para la realización práctica, solamente cabe añadir que son variables las circunstancias de tamaño, forma y material particularmente referidas a cada uno de los elementos que integran el conjunto, en el que podrá ser variado todo aquello que no suponga una alteración de la esencialidad del objeto expuesto en la pasada descripción, la cual deberá ser tomada en su más amplio sentido y no como una  
55 limitación de posibilidades de realización.

REIVINDICACIONES

647 0+74

27



60 1ª.- Bloque prefabricado caracterizado porque está -  
formado por un elemento de sección o perfil en  
forma de paralelepípedo con la base inferior recta y  
la base superior arqueada en sus extremos hacia abajo  
formando sobre los laterales un escalón sobresaliente.

65 2ª.- Bloque prefabricado, según la reivindicación 1ª,  
caracterizado porque sobre el hueco interior del  
bloque están distribuidos una serie de tabiques verti-  
cales y en posición longitudinal.

3ª.- "Bloque prefabricado"; según queda sustancialmen-  
te descrito en la presente memoria, que consta de  
cuatro páginas mecanografiadas por una sola cara y se  
representa en el dibujo adjunto.

Madrid, 27 NOV. 1972

EMILIO GULL RUBIO  
P. P.

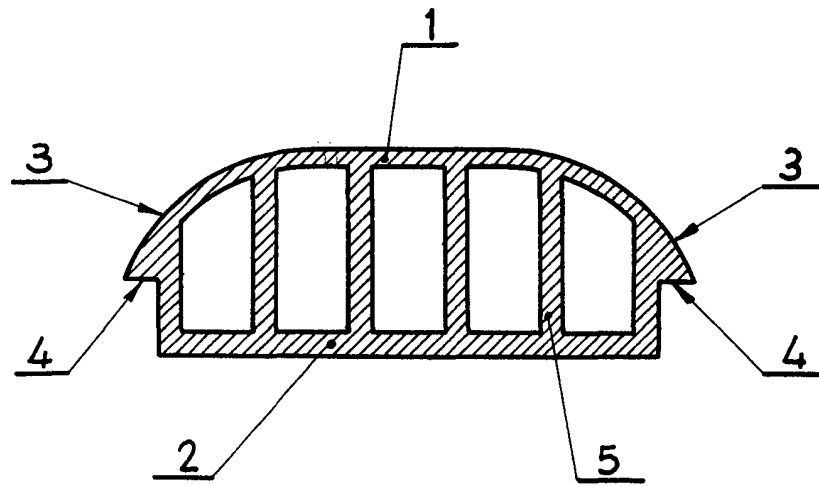


FIG. 1

MADRID 27 NOV. 1972  
MARTIN FERREIRO RAMIL  
P. P.