

10 7 7 7 7

186 131



27

B 65 D

MEMORIA DESCRIPTIVA

correspondiente a la solicitud de concesión de un...

MODELO DE UTILIDAD

SOLICITANTE: PUNTIBLOND, S.A.

RESIDENCIA: Av. Meridiana, 197 BARCELONA-13

ENUNCIADO: "UN ENVASE PERFECCIONADO".-

Prioridad: Patente n.º del

PT/jv.



186131

I El Estatuto vigente sobre Propiedad Industrial, de
26 de Julio de 1929, en su texto refundido publicado el 30
de Abril de 1930, establece los caracteres de patentabili-
5 objeto obtener ventajas sobre lo ya conocido, admitiendo
por consiguiente como patentables, las nuevas máquinas, a-
paratos, instrumentos, procesos de fabricación, etc. La am-
plitud de conceptos previstos como patentables, ha llevado
al legislador a aclarar (Artº. 46) que la enumeración con-
10 tenida en dicho cuerpo legal es puramente enunciativa y no
limitativa, haciéndola extensiva incluso a los descubrimien-
tos de tipo científico (Artº. 47).

El Decreto de 26 de Diciembre de 1947, recogiendo
la Orden de 18 de Noviembre de 1935, confirma el criterio
15 legal de que también serán patentables los instrumentos, ob-
jetos, o partes de los mismos, que aporten a la función a
que son destinados, un beneficio o efecto nuevo, y en defi-
nitiva que constituyan una mejora sustancial sobre lo ante-
riormente conocido.

20 Pues bien, a tenor de lo expuesto, y en base al ar-
ticulado que recoge los conceptos expresados, debe conside-
rarse, que la invención a que se refiere la presente memo-
ria, constituye una novedad industrial, con características
y ventajas que la hacen merecedora del privilegio de explo-
25 tación exclusiva que por ella se solicita, premiando así
los méritos de quien aporta a la industria del país una me-
jora efectiva y precisamente comprendida entre las enuncia-
das por la Ley como patentables. (Arts. 46 y 47 en relación
con el 171, en su nueva redacción afectada por la Orden de
30 18 de Noviembre de 1.935).



27

1

El objeto de éste registro lo constituye un envase perfeccionado de especial aplicación como contenedor de pequeños objetos, tales como calcetines, cinturones, corbatas, pañuelos, ovillos de hilo o lana, y, en general, de todas aquellas cosas de pequeño tamaño cuya presentación comercial deba ser cuidada a fin de despertar la atención del comprador.

5

El envase perfeccionado que nos ocupa reúne como nuevas las siguientes características:

10

-Que la tapa está constituida por un cuerpo tubular circular provisto, cercano a su boca, de un regresamiento interior que define una franja limitada por dicha boca. En la franja se han dispuesto salientes radiales que, regularmente, dispuestos paralelos entre sí y paralelos al eje de simetría, presentan su perfil inscrito en un sector de arco y se extienden ligeramente fuera de la franja, mientras que por su parte opuesta quedan tangentes o limitados por una pestaña perimetral interna que forma un voladizo en el dintorno de la boca que limita la franja.

15

20

- El cuerpo del envase es troncocónico y divergente hacia su boca, la cual está dotada de un bordón exterior destinado a encajar en los salientes radiales interiores previstos en la tapa.

25

-Entre la tapa y el fondo e inmovilizado entre ambos, se ha dispuesto un cuerpo discoidal rígido, preferiblemente de cartulina.

30

Ventajosamente, la tapa es opaca o traslúcida, mientras que el fondo es transparente.



186131 27

1

Las proporciones óptimas entre tapa y cuerpo, referidas a sus alturas respectivas, son tales que la tapa cubre con su falda la mayor parte del cuerpo,dejando aproximadamente un tercio del mismo a la vista.

5

Las características expuestas, se verán representadas en la hoja de dibujos que esquemáticamente constituye un ejemplo de realización del objeto descrito.

10

En la figura única de los dibujos se muestra una perspectiva de despiece del conjunto, en cuya tapa se han practicado los cortes parciales necesarios para representar partes interiores.

15

Referidos a estos dibujos, señalamos: -1- tapa;-2- reguesamiento;-3- salientes;-4- pestaña perimetral que forma un voladizo con el dintorno de la boca;-5- cuerpo discoidal;-6- cuerpo del envase y -7- bordón coincidente con la boca.

20

Este conjunto descrito, es ideal para unificar el empleo del mismo como envase único para una gran cantidad de productos, manteniendo común la impresión exterior publicitaria, cualquiera que sea su contenido, ya que bastará con particularizar el aspecto exterior y leyenda del cuerpo discoidal para distinguir el contenido del envase; esta característica ventajosa, permite reducir los modelos de envase a emplear, programar grandes series de los mismos, bajando costos e identificar bajo un denominador común, los productos que en el mercado ofrece la misma empresa.

25

30



186⁵131



1

Hecha la descripción a que se refiere la memoria que antecede, es preciso insistir en que los detalles de realización de la idea expuesta, pueden variar, es decir, que pueden sufrir pequeñas alteraciones, basadas siempre en los principios fundamentales de la idea, que son en esencia los que quedan reflejados en los párrafos de la descripción hecha. En efecto, el Artículo 48 del Estatuto vigente sobre Propiedad Industrial, establece como no patentables, en su apartado tercero, "los cambios de forma, dimensiones, proporciones y materias de un objeto ya patentado" fijando así el criterio del legislador en el sentido de que patentada una idea que pueda dar lugar a una realidad práctica e industrializable, nadie podrá apoyarse en ella para, a pretexto de haber introducido ligeras modificaciones, presentarla como nueva y propia.

5

10

15

20

Este principio, en cuanto al alcance de la protección del objeto patentado se refiere, se halla confirmado por numerosas Sentencias del Tribunal Supremo, y entre ellas, como más terminantes, en las de fechas 16 de octubre de 1954, 23 de enero de 1959, 20 de marzo de 1964 y otras.

25

Establecido el concepto expresado, en cuanto a la amplitud que debe darse a la protección solicitada, se redacta a continuación la Nota de Reivindicaciones, de acuerdo con lo que se establece en el último párrafo del apartado tercero del Artículo 100 de la Ley, sintetizando así las novedades que se desean reivindicar:

NOTA DE REIVINDICACIONES

30

En resumen, el privilegio de explotación exclusiva que se solicita, recaerá sobre las reivindicaciones siguientes:

186131



1

5

10

15

20

25

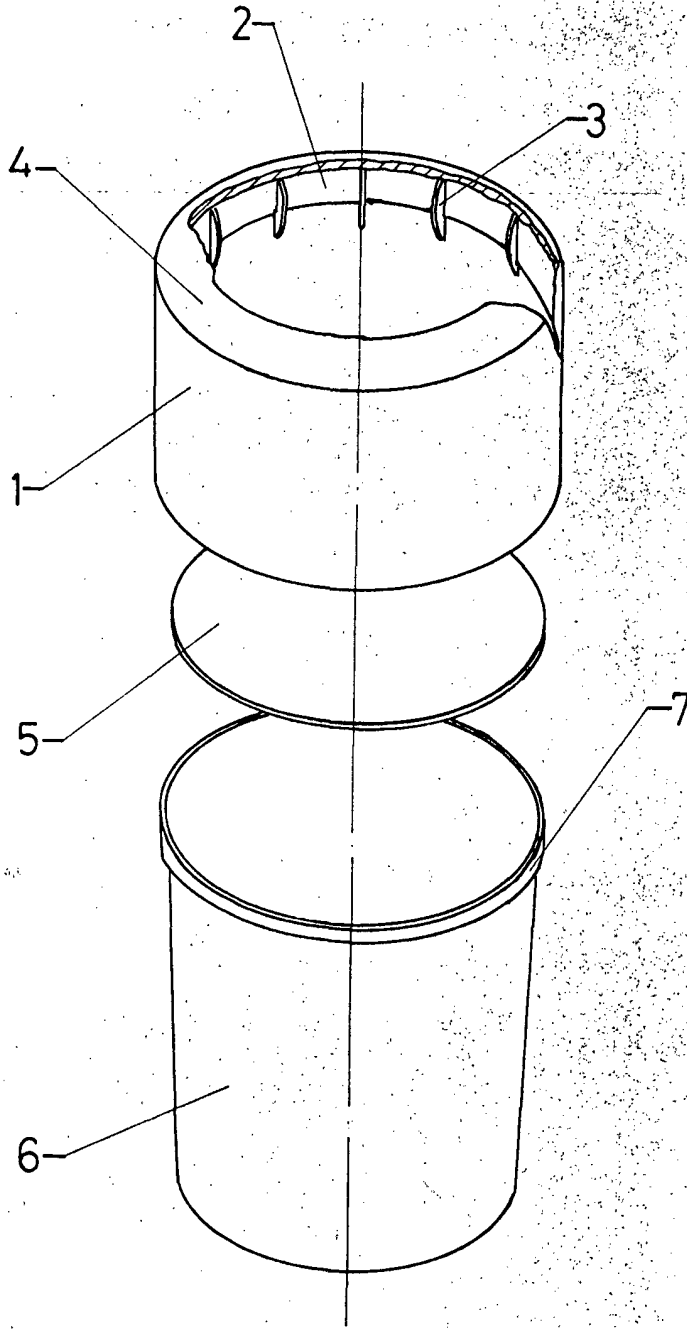
30

1ª.-"UN ENVASE PERFECCIONADO", caracteriza-
do esencialmente porque la tapa está constituida por un cuer-
po tubular circular provisto cercano a su boca, de un re-
gruesamiento interior que define una franja limitada por di-
cha boca, en cuya franja se han dispuesto una pluralidad de
salientes radiales que regularmente dispuestos paralelos en-
tre sí, y paralelos al eje de simetría, presentan su perfil
inscrito en una porción de arco, y se extienden ligeramente
fuera de la franja, mientras que por su parte opuesta quedan
tangentes a una pestaña perimetral interna que forma un vola-
dizo en el dintorno de la boca que limita la franja, y carac-
terizado además porque el cuerpo del envase es troncocónico
divergente hacia su boca, la cual está dotada de un bordón
exterior habiéndose previsto entre tapa y cuerpo, un cuerpo
discoidal inmovilizado entre ambas partes.

2ª.-Se reivindica por último como objeto so-
bre el que ha de recaer el Modelo de Utilidad que se solici-
ta: "UN ENVASE PERFECCIONADO".-

Todo tal y como queda reivindicado en la -
presente memoria descriptiva que consta de seis páginas me-
canografiadas y dibujos adjuntos.

Madrid, 27 Noviembre 1.972
BERNARDO UNGRIA
P.P.



ESCALA VARIABLE

Madrid, 27 de Noviembre de 1972

BERNARDO UNGRIA

P. P.