



186 130

A 62 H

MEMORIA DESCRIPTIVA

correspondiente a la solicitud de concesión de un.....

MODELO DE UTILIDAD

SOLICITANTE: JUAN VICEDO GARCIA

RESIDENCIA: San Vicente, 2 IBI (Alicante)

ENUNCIADO: "LAVABO-TOCADOR DE JUGUETE"

Prioridad: Patente n.º del

**186130**

1 La presente memoria descriptiva tiene como
fin la declaración del objeto sobre el que ha de recaer el
privilegio de explotación industrial y comercial, exclusivo
en el territorio nacional, de un Modelo de Utilidad, de acuer
5 do con la vigente Legislación, que, como el enunciado indica,
se trata de "LAVABO-TOCADOR DE JUGUETE".

Consiste el juguete que se preconiza, en un
elemento que, por disponer de agua corriente, podrá incluso
emplearse en la vida real para acostumar al usuario infantil
10 a realizar su limpieza e higiene personal.

Sobre un rígido armazón vertical, de altura
regulable por disponer de apoyos vinculables al armazón en di-
versos orificios de este, se fija un armarito con espejo y
puertas practicables. En su zona media se fija desmontablemen
15 te un lavabo con válvula y rebosadero al que puede verterse,
a través del correspondiente grifo, el agua procedente de un
depósito posterior fijado al armazón y al que previamente se
ha llenado. El desagüe del lavabo tiene acodado su extremo de
salida que se introduce en la boca de otro depósito posterior
20 inferior al que retiene el propio codo del desagüe impidiendo
su vuelco por estar apoyado en un travesaño del armazón que se
aloja en un canal inferior del propio depósito de recogida,
que así resulta fácilmente desmontable para su vaciado.

Para comprender mejor la naturaleza del inven
25 to, en el plano adjunto hacemos una representación esquemática
de su utilización, no siendo en absoluto limitativa y suscep-
tible por ello de las modificaciones accesorias que no alteren
las características esenciales.

La figura 1 es una vista en perspectiva del
30 objeto preconizado, mostrando desmontado uno de sus apoyos la-



186 130

1 terales.

La figura 2 representa una vista de perfil, des-
prendidos previamente el larguero y apoyo anterior, para me-
5 jor apreciar la disposición de los depósitos y demás elemen-
tos componentes.

Detalles referenciados:

- 1.- Pies
- 2.- Largueros laterales del bastidor
- 3.- Lavabo desmontable
- 10 4.- Grifo
- 5.- Armario
- 6.- Pantalla
- 7.- Pulsador
- 8.- Espejo
- 15 9.- Desagüe del lavabo
- 10.- Depósito de recogida
- 11.- Panel ocultador
- 12.- Orejeta
- 13.- Boca del depósito de alimentación
- 20 14.- Depósito de alimentación
- 15.- Tuerca de fijación del lavabo
- 16.- Boca del depósito de recogida
- 17.- Travesaño inferior del armazón
- 18.- Apoyos niveladores
- 25 19.- Toallero

Un armazón rígido (2) sirve de soporte por su ca-
ra anterior a un armario superior (5) y a un lavabo (3) en su
zona media que se fijará desmontablemente mediante las tuer-
cas (15). El armario dispone de varios compartimientos y un
30 espejo (8), poseyendo también una pantalla (6) con su pulsa-



186 130

1 dor accesible (7) para iluminación, conseguida preferentemen
te por pilas con objeto de alejar cualquier posible peligro.

El lavabo dispone de toalleros (19) y su desa-
güe (9) recoge la salida de la válvula y del rebosadero.

5 Los largueros laterales (2) del armazón o bas-
tidor poseen varios orificios con el fin de que los pies (1)
puedan fijarse donde convenga para adecuar la altura a la es-
tatura del usuario infantil. Los travesaños inferiores de di-
chos pies disponen de unos niveladores o apoyos (18).

10 En la parte superior posterior del armazón hay
fijado un depósito (14) que podrá llenarse fácilmente de agua
por su boca (13). Este depósito comunica con un grifo anterior
(4) situado por encima del lavabo (3).

15 El depósito de recogida (10) se coloca en la
zona posterior inferior, encajando un canal de que está pro-
visto en el travesaño (17) del bastidor sobre el que se apoya.
En la boca (16) de este depósito se introduce holgadamente el
codo en que remata el desagüe (9) del lavabo con lo que impi-
de el vuelco del depósito (10) permitiendo su fácil retirada
20 para vaciarlo.

Un panel inferior (11) oculta por delante al
depósito de recogida (10) fijándose a las orejetas laterales
(12) del bastidor (2).

25 Descrita suficientemente la naturaleza del pre-
sente invento, así como su realización industrial, sólo cabe
añadir que en su conjunto y partes constitutivas es posible
introducir cambios de forma, materia y disposición en cuanto
tales alteraciones no supongan variación sustancial del mismo.

30 El solicitante, al amparo de los Convenios Inter-
nacionales sobre Propiedad Industrial, se reserva el derecho



186 130

de extender esta demanda a los países extranjeros, si fuera posible, reivindicando la misma prioridad de la presente solicitud.

N O T A

El Modelo de Utilidad que se solicita como nuevo en España, por veinte años, de acuerdo con la vigente Legislación sobre Propiedad Industrial, deberá recaer sobre "LAVABO TOCADOR DE JUGUETE", en todo de acuerdo con las siguientes:

R E I V I N D I C A C I O N E S

1ª.- Lavabo-tocador de juguete, caracterizado por que posee un bastidor vertical que en su zona superior soporta frontalmente a un armario dotado de un espejo y puertas practicables así como de una pantalla de luz y posteriormente a un depósito comunicado con un grifo delantero; en su zona media dispone de un lavabo fijado desmontablemente cuyo tubo de desagüe, provisto de válvula y rebosadero, se acoda y penetra libremente en la boca de un segundo depósito situado en la parte inferior posterior del bastidor de forma que su fijación desmontable se realiza mediante el encastre de un canal que posee en su cara inferior sobre un travesaño del bastidor impidiendo su basculamiento el codo del desagüe del lavabo al introducirse en la boca superior de dicho depósito; todo ello de modo que la altura del conjunto es regulable ya que los largueros laterales del citado bastidor poseen varios orificios para la fijación, más o menos extendida, de los apoyos desmontables rematados por su extremo inferior en sendos travesaños que impiden el vuelco del lavabo tocador.

2ª.- LAVABO-TOCADOR DE JUGUETE.



186 130

6-12-74

1

Según queda sustancialmente descrito en la presente Memoria, que consta de seis hojas mecanografiadas por una sola cara, acompañada de los correspondientes planos.

Madrid, 27 NOV. 1972

5

El Agente Oficial,

MIGUEL FERNANDEZ-LOAYSA PINZON
P. P.

10

15

20

25

30

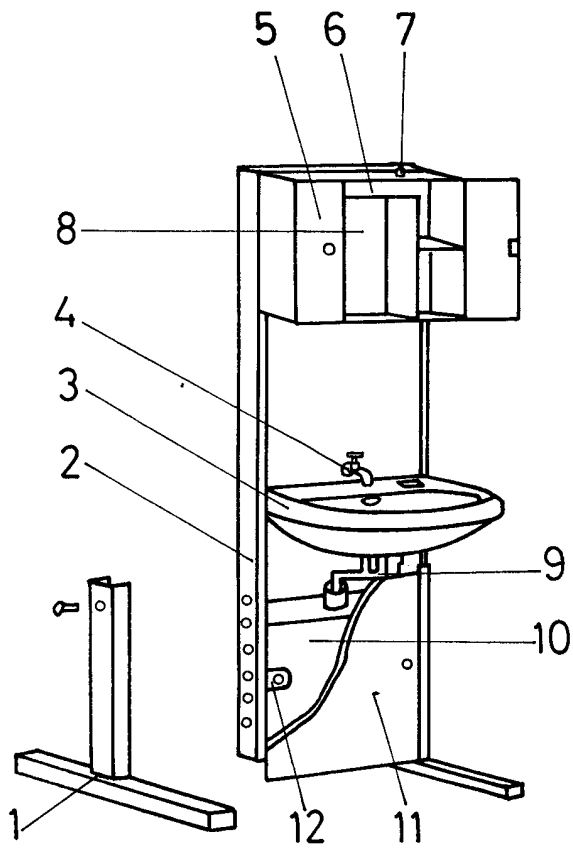


Fig. 1

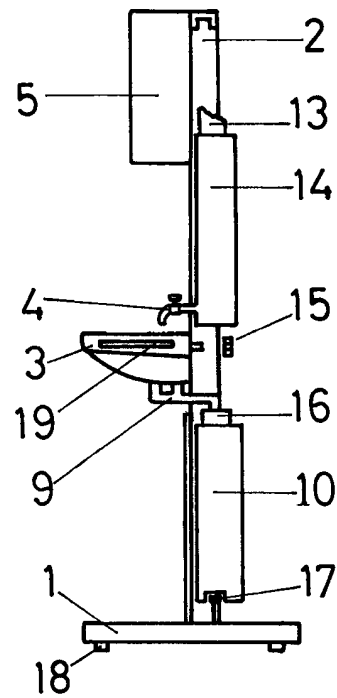


Fig. 2

Escala Variable

Madrid.

El Agente Oficial

MIGUEL FERNANDEZ LOAYSA PINZON
P. P.