

186127

Am. al 5

186127

A 61 G



NOV. 1972

- 1 -

MEMORIA DESCRIPTIVA

que se acompaña

a la solicitud de

registro de Modelo de Utilidad, por veinte años en España, a favor de FABRICAS LUCIA-ANTONIO BETERE, S.A. "FLABESA", de nacionalidad española, residente en MADRID, Batalla de Brunete, 25

por:

" CAMA CLINICA CON DISPOSITIVO DE ELEVACION POR HUSILLOS VERTICALES POSICIONALES"

- - - - -



5

La invención a que se refiere la presente memoria, constituye una novedad industrial con características y ventajas que la hacen merecedora del privilegio de explotación exclusiva que por ella se solicita, de acuerdo con las prescripciones del Estatuto vigente sobre Propiedad Industrial de 26 de Julio de 1.929, texto refundido, publicado el 30 de Abril de 1.930.

10

El presente registro de Modelo de Utilidad, concierne como su enunciado indica a una cama clínica con dispositivo de elevación por husillos verticales posicionales, de acuerdo con la descripción detallada que del mismo se realiza, debiendo interpretarse siempre este concepto en su más amplio sentido y nunca en limitativo.

15

Para la debida comprensión de este objeto, se adjunta a la presente memoria descriptiva una hoja de planos, en la que a título de ejemplo se representan todas y cada una de las partes que lo forman y relación que guardan entre sí.

20

En la citada hoja de dibujos queda representado:

FIGURA PRIMERA.— Muestra en perspectiva una vista de la cama, en la cual el lecho se encuentra dispuesto en posición horizontal.

25

FIGURA SEGUNDA.— Es una vista esquemática de la cama, por la que se identifican los diversos posicionados del somier articulado.

30

En estas figuras y con el mismo valor en ambas se aprecian las siguientes referencias:

1- Armadura general de la cama, de estructura convencional, formada por largueros rígidos que porta en sus terminales el correspondiente cabecero y piecero, ajustados telescópicamente, contando con medios de retención de los mismos, -



llevando la cama unas patas fijas y otras dotadas de ruedas orientables que aseguran la posición estática.

Dicha armadura general, cuenta con elementos traveseros de refuerzo.

35

2.- Dispositivo de elevación y descenso de una rueda orientable, que permite la estabilidad de la cama o su arrastre selectivamente, constituido por una carcasa que esta apoyada en un tubo del marco del somier y que aloja en su interior al extremo de una palanca acodada, que es solidaria de una pieza de acción excéntrica y que posiciona al vástago portador de la propia rueda, prolongandose la palanca exteriormente y rematandose en un doble pedal, cuyo basculamiento establece el desplazamiento de la excéntrica citada, existiendo complementariamente en la carcasa aludida, unos soportes de sujeción.

40

45

3.- Somier articulado en tres posiciones, según se muestra en el esquema de la figura segunda del plano que se acompaña, consiguiéndose conjunta o separadamente la elevación y descenso de los tramos central, del cabecero y piecero.

50

Este somier lleva transversalmente unas barras de articulación y refuerzo.

4.- Bielas fijadas respectivamente en la armadura -1- y somier -3-, destinadas a colaborar en el posicionado del somier, según sea el uso clínico al que el mismo se destine.

55

5.- Mecanismos laterales basculantes, constituidos por unos tubos que en su interior comportan unos husillos llamados a establecer la elevación y descenso de los tramos del somier por medio de la manivela -2-.

60

Estos dispositivos presentan un medio interior fijo que facilita el desplazamiento de los husillos, los que van res-



pectivamente montados en forma articulada en la armadura -1- y somier -3-, colaborando con las bielas -4- para el posicionado del somier articulado.

65

6.- Cajón de un mueble complementario tal como mesilla o similar que se acondiciona en la propia cama y permite guardar efectos personales del usuario en quirófanos o salas similares.

70

7.- Varillas para el ajuste y deslizamiento transversal del cajón -6-, que estan dispuestas en la armadura rígida -1-. Esta cama y dispositivos correspondientes, serán fabricados en cualquier clase de material apropiado y en las formas y dimensiones más convenientes, no existiendo sobre el particular ninguna limitación.

75

Hecha la descripción precedente, es preciso añadir que los detalles de realización de la idea expuesta, pueden variar, sin que por ello cambie la esencia de la invención, que es la que se desprende de los párrafos que anteceden y se reivindica en la siguiente:

N O T A

80

En resumen: El Modelo de Utilidad que se solicita, recaerá sobre las reivindicaciones siguientes:

85

1ª.- Cama clinica con dispositivo de elevación por husillos verticales posicionales, caracterizada esencialmente porque comprende la disposición de una armadura general rígida e inferior, que comporta una armadura complementaria en la que estan dispuestas dos ruedas orientables e incluyendo en su otro extremo dos patas fijas previstas para la fase estática de la cama y comportando en dicho extremo otra rueda orientable o elevable según los casos de arrastre del conjunto o de posición fija.

90

27 NOV



95 2a.- Cama clinica con dispositivo de elevación por husillos verticales posicionales, según la anterior reivindicación, caracterizada esencialmente porque comprende la disposición de un somier dividido en tres sectores, siendo móvil el central y elevables los extremos por intermedio de unos dispositivos laterales, convenientemente carenados en forma tubular y que llevan en su interior unos husillos desplazables por medio de unas manivelas, presentando dichos husillos dos puntos de apoyo fijos, constituidos por casquillos tubulares fijados en la armadura fija general y en los tramos del somier elevables en una graduación previamente calculada.

105 3a.- Cama clinica con dispositivo de elevación por husillos verticales posicionales, según las anteriores reivindicaciones, caracterizada esencialmente porque comprende la disposición de otra armadura intermedia prevista entre la base general descrita y el somier articulado, a los que se une por pletinas, existiendo armaduras longitudinales extremas de unión y refuerzo y la aplicación de unas guías de varilla transversales y paralelas, dispuestas como medio de fijación y deslizamiento de un cajón de mueble complementario y cuya finalidad es guardar los efectos personales del usuario de la cama, la que lleva asimismo en sus cuatro ángulos unos topes salientes elásticos de amortiguación antichoque y unos cajeados para colocación de material clínico auxiliar, llevando el somier una armadura dispuesta como límite de fijación del colchon.

120 4a.- Cama clinica con dispositivo de elevación por husillos verticales posicionales, según las anteriores reivindicaciones, caracterizada esencialmente porque comprende la e



125

disposición de un mecanismo de elevación y descenso de una rueda orientable, y que permite el posicionado estático de la cama o su desplazamiento, existiendo en este mecanismo una carcasa de cobertura, del extremo de una palanca alojada, que es solidaria de una pieza excéntrica y que actúa sobre el extremo del vástago portador de la propia rueda, siendo la palanca acodada y accionada por un doble pedal basculante.

130

5ª.- CAMA CLINICA CON DISPOSITIVO DE ELEVACION POR HUSILLOS VERTICALES POSICIONALES.

Todo ello tal y como se describe en la presente memoria, que consta de seis páginas escritas a máquina y dibujos que se acompañan.

Madrid, 27 de Noviembre de 1.972.

JOSE LAHIDALGA.





FIG.2

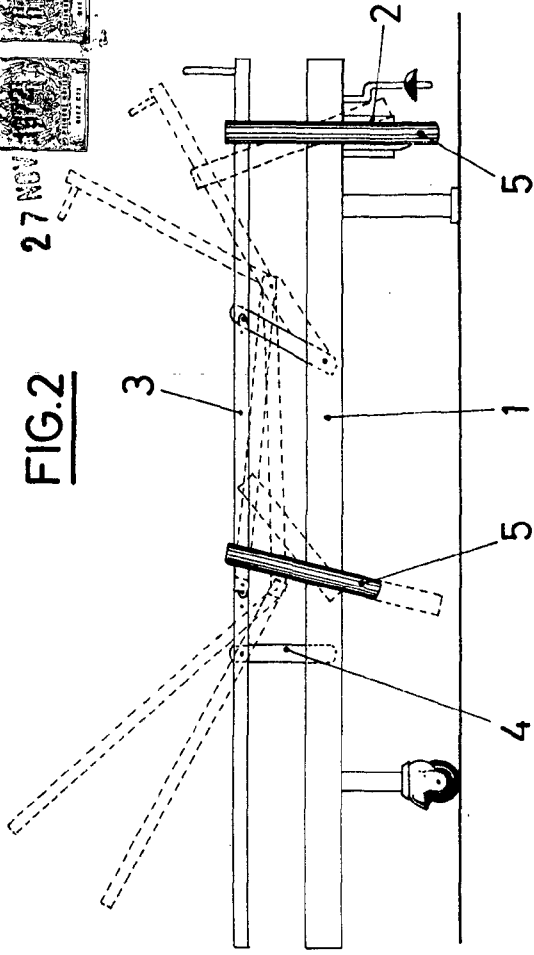
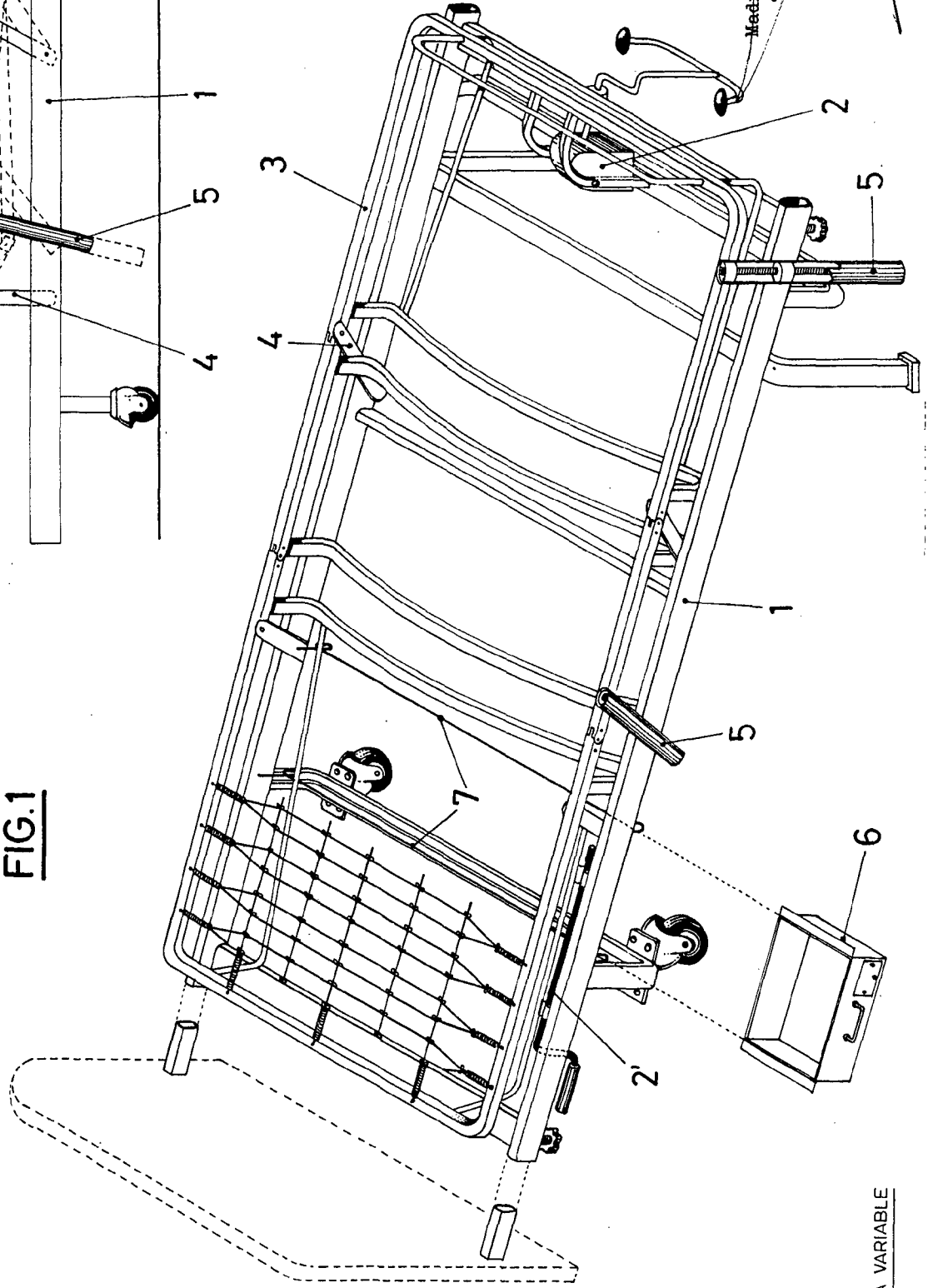


FIG.1



Madrid, 27 Noviembre 1.972
JOSE LAHDAIGA.