

11-2-78

186120

27



186120

A47C

Memoria Descriptiva.

Correspondiente a un Modelo de Utilidad.

por: ASIEN TO PLEGABLE PERFECCIONADO.

A favor de PARROYAN S.A.

De nacionalidad española.

Residente en Madrid, Batalla de Bálchite 19.

Solicitado por veinte años.

Para todo el Territorio Nacional.

11-2-78



MEMORIA DESCRIPTIVA.

El presente registro de Modelo de Utilidad, concierne como su enunciado indica, a un asiento plegable perfeccionado, de acuerdo con la descripcion detallada que del mismo se realiza, debiendo interpretarse siempre este concepto en su mas amplio sentido y nunca en limitativo.

5.-

Este resultado industrial, mejora notablemente todo cuanto sobre el particular se conoce y utiliza actualmente, tanto por su sencillez constructiva, como de aplicacion, resistencia, duracion, indeformabilidad, facilidad de transporte y almacenaje, maniobrabilidad, estetica y economia.

10.-

Para la debida comprension de este objeto, se adjunta a la presente memoria descriptiva, una hoja de planos, en la que a titulo de ejemplo, se representan todas y cada una de las partes que lo forman y relacion que guardan entre si.

15.-

En la citada hoja de dibujos que representa una vista en perspectiva del asiento perfeccionado, cuyo registro se reconoce, se aprecian las siguientes referencias:

20.-

1.- Reposabrazos del propio asiento, iguales entre si, dispuestos coplanariamente, que se fijan sobre los extremos superiores de los soportes -2-.

25.-

Este par de reposabrazos, lleva por su parte posterior un respaldo de cuero o analogo, de naturaleza flexible.

2.- Soportes superiores de las patas, formando unas cruces curvas con las mismas, y cuyos extremos superiores fijan a los reposabrazos, estando previstos dos soportes en la parte anterior y dos en la posterior, siendo iguales entre si.

30.-

3.- Patas propiamente dichas, constituidas por vendos pares de soportes, identicos a sus homologos superiores -2-.

4.- Travesaños que enlazan inferiormente a los soportes



-3-, a efectos de refuerzo estructural.

5.- Medios de articulacion, previstos en la parte media de los soportes -2-3-, dotados de un eje pasante, que facilitan el plegado y desplagado del asiento, facilitando a tal fin esta maniobra, el material flexible del respaldo y del asiento, dispuesto este ultimo en los citados soportes -2-.

Este asiento sera fabricado con los materiales mas adecuados y en las formas y dimensiones mas convenientes, no existiendo sobre el particular ninguna limitacion.

10.- Descrita suficientemente la naturaleza del Modelo, se hace constar expresamente que cualquier modificacion de detalle que se introduzca en el mismo, se considerara incluida dentro de esta proteccion, legal en tanto que no altere o modifique esencialmente su finalidad caracteristica.

NOTA.

Por ultimo, se declaran de novedad y utilidad, las siguientes:

REIVINDICACIONES.

15.-
20.-
25.- 1ª.- Asiento plegable perfeccionado, caracterizado esencialmente porque comprende una estructura del mueble, de tipo convencional, presentabdo en la parte media de los soportes anteriores y posteriores, que forman parte integrante de los apoyos de los reposabrazos, fijacion del respaldo y del asiento, ambos flexibles y patas correspondientes, unos puntos de union y articulacion, que facilitan la maniobra de plegamiento y despligue del mueble.

Todo ello tal y como se describe en el cuerpo de esta memoria, se reivindica en su nota y se representa a titulo de ejemplo en la adjunta hoja de planos.

30.- Esta memoria descriptiva, consta de cuatro hojas foliadas

11-24-75

- 4 -

186 120

27

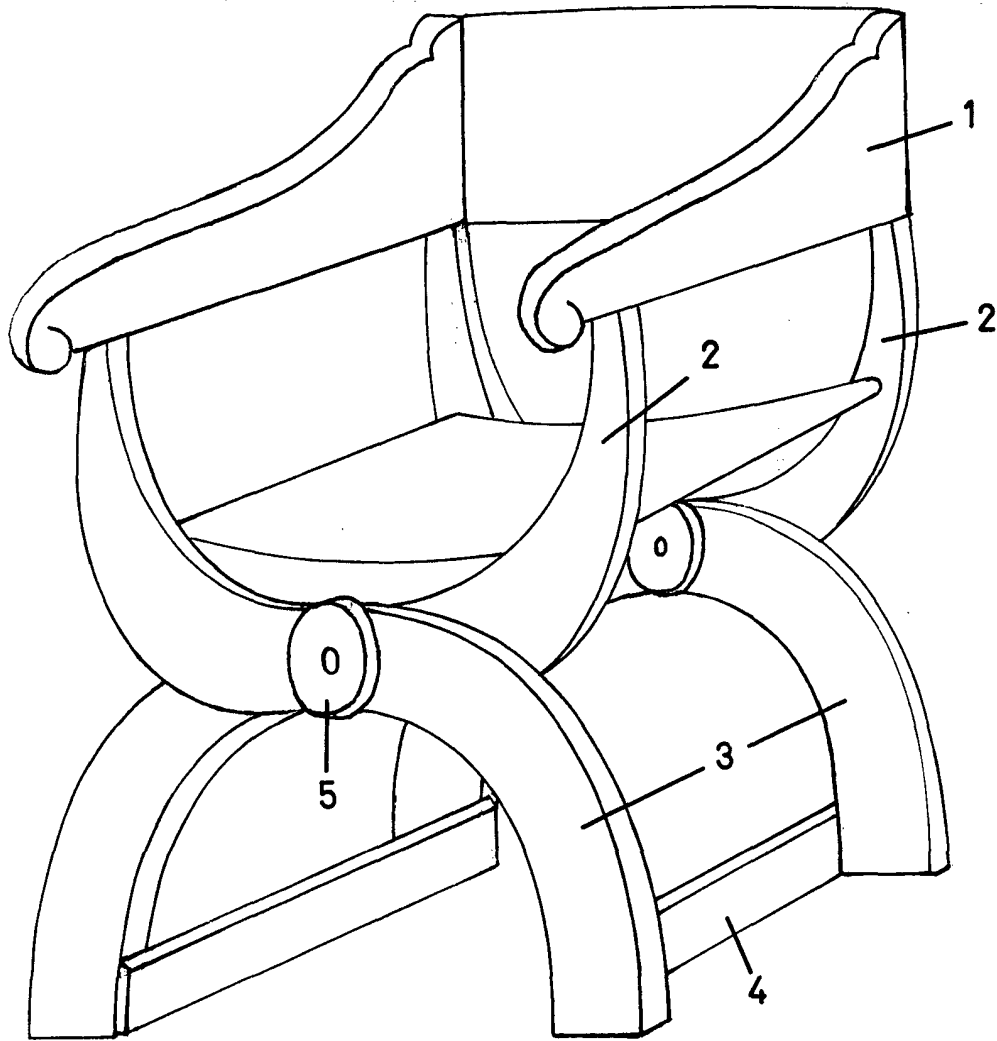


y mecanografiadas por una sola de sus caras y a dos espacios.

Madrid, 27 Noviembre 1.972.-

Visitación Peralta
P. P.

SECRETARIA DE ESTADO
1972



Escala variable
Madrid.