

MEMORIA DESCRIPTIVA

— MODELO DE UTILIDAD.

A G J F

DURACION: VEINTE AÑOS

OBJETO: " JUEGO DE AJEDREZ DE BOLSILLO ".

Solicitante: PROMOCION ARTESANA, S.A.

Residencia: GRANADA - Avda. Doctor Oloriz, 9 - 11.

Nacionalidad: española.



426119

La presente descripción se refiere, como su enunciado indica, a un juego de ajedrez especialmente concebido para ser portado en un bolsillo, lo cual permite poderlo utilizar en todo momento, especialmente en viajes y excursiones.

5 Dicho objeto comprende esencialmente un estuche de reducidas dimensiones, cuyas superficies externas de los dos cuerpos presentan el tablero escaqueado, mientras que interiormente comprende un espacio de alojamiento de las fichas.

10 Una característica particularmente importante consiste en el hecho de que el tablero de juego es de naturaleza férrea convenientemente decorada, mientras que las fichas, de reducidas dimensiones comprenden una base de naturaleza magnética, por lo que al ser colocadas sobre el tablero de juego quedan adheridas; 15
asimismo, al alojarlas en el interior del estuche quedan retenidas, puesto que las tapas férricas se encuentran interior y simplemente revestidas con una tela a modo de forro.

20 Al objeto de que las fichas ocupen un mínimo espacio, adoptan una forma cilíndrica de escasa altura, presentando en la superficie superior un grabado o impresión de la figura representativa.

Por otro lado, dada la conformación de las fichas, el juego puede convertirse directamente en juego de damas, sin otra variante que ignorar las figuras representativas.

25 A continuación se hará una descripción completa del aludido Modelo, con referencia al plano que se acompaña, en el cual se representa, a simple título de ejemplo, no limitativo, una forma preferente de realización, susceptible de todas aquellas modificaciones de detalle que no alteren fundamentalmente sus características esenciales.

30 En dicho plano:



180710

La figura 1ª, muestra el estuche en perspectiva, parcialmente abierto, mostrando el alojamiento de las fichas.

La figura 2ª, representa un detalle seccionado del estuche extendido en forma de tablero.

35 La figura 3ª, muestra una sección diametral de una ficha.

Como puede apreciarse en el referido plano, el objeto motivo del presente registro está constituido por un estuche, figura 1ª, formado por dos bastidores (1) rectangulares vinculados por una bisagra (2) fijada en los largueros yuxtapuestos; los largueros exteriores, así como los transversales presentan en la parte superior un ligero escalonamiento (3), figura 2ª, sobre el que se solidarizan las tapas exteriores (4) que solapan a los largueros interiores, de forma que una vez extendido el estuche, figura 2ª, queden yuxtapuestos los cantos correspondientes de las tapas (4).

Dichas tapas (4) son de naturaleza férrica, y su superficie externa se encuentra decorada con el escaqueado (5) que se constituye en tablero de juego, enmarcado por el borde de los largueros externos y transversales de los bastidores (1) del estuche, el cual presenta interiormente un cajeadado (6) definido por el espesor del bastidor, forrado por una pieza de tejido (7) que cubre la superficie interna de las tapas (4) y cantos interiores de los bastidores (1). Como quiera que dicho bastidor es poco grueso, el cajeadado resulta poco profundo, si bien suficiente al cerrarse el estuche para que en su interior se puedan alojar unas fichas de juego (8), de forma cilíndrica de escasa altura, figura 3ª, en cuya superficie superior existe una representación impresa o grabada de la figura representativa (9); por la parte interior de las fichas existe un pequeño cajeadado en el que se



aloja un taco de naturaleza magnética (10), cuyo plano sobresale ligeramente del borde inferior de la ficha (8).

65 En estas condiciones, cuando las fichas (8) quedan contenidas en el interior del estuche, figura 1ª, se encuentran retenidas por la fuerza magnética del imán (10) sobre la placa
férrica (4) de las tapas, evitando que se puedan mover y despla-
zar en el interior, cuando el estuche se cierra; igualmente, cuan-
do se extiende para formar el tablero de juego, figura 2ª, las
70 fichas (8) al ser colocadas sobre el mismo quedan retenidas por el mismo efecto, pudiendo jugar con toda comodidad en cualquier lugar y circunstancias.

75 Como quiera que el estuche, una vez cerrado resulta de dimensiones reducidas suficientes para ser contenido en el bolsillo de una prenda de vestir, ocupando aproximadamente lo que una pitillera, se previene una funda a modo de cartera, no representada en el dibujo, para enfundar este y protegerle.

80 La forma, dimensiones y materiales podrán ser variables y en general cuanto sea accesorio o secundario, siempre que no altere, cambie o modifique la esencialidad del objeto que se describe.

Los términos en que queda redactada esta Memoria son ciertos y fiel reflejo del objeto descrito, debiéndose tomar con carácter amplio y nunca en forma limitativa.

N O T A :

85 EL MODELO DE UTILIDAD que se solicita, deberá recaer, precisamente, sobre las particularidades características de las



siguientes reivindicaciones:

90 1ª).- Juego de ajedrez de bolsillo, c a r a c t e r i-
z a d o porque comprende un estuche de dos cuerpos rectangulares
abisagrados, cuyas tapas son de naturaleza férrica decorada exte-
riormente con el escaqueado correspondiente, mientras que interior-
mente se encuentra revestido por un tejido, creando unos espacios
en los que se alojan las fichas del juego cuando el estuche se
cierra.

95 2ª).- Juego de ajedrez de bolsillo, según la reivindi-
cación anterior, caracterizado porque las fichas son cilíndricas
de escasa altura y en su cara superior tienen impresas o grabadas
las figuras representativas, mientras que en la parte inferior
presentan un cajeadado en el que se solidariza un taco de naturaleza
magnética, cuyo flujo permite que las fichas se adhieran tanto en
100 la superficie del tablero de juego como en el interior del estuche.

3ª).- Juego de ajedrez de bolsillo, según anteriores
reivindicaciones, caracterizado porque el estuche, una vez cerra-
do, es susceptible de introducirse en una cartera dimensionada al
efecto, a modo de funda protectora.

105 4ª).- "JUEGO DE AJEDREZ DE BOLSILLO".

Todo ello según queda expuesto en la presente Memoria
que consta de cinco hojas foliadas y mecanografiadas por una sola
cara y una hoja de dibujos que con la misma se acompaña.

MADRID, 27 NOV. 1972

P. A.

Modesto P. A.
P. P.

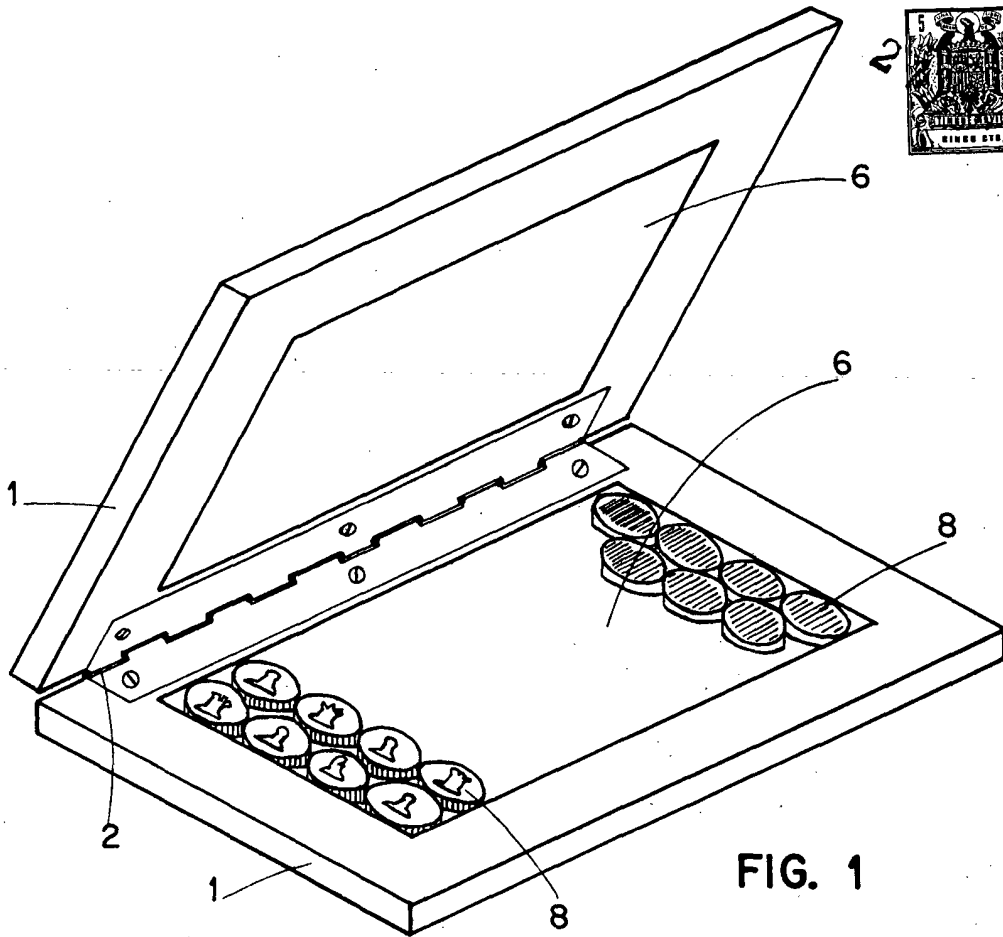


FIG. 1

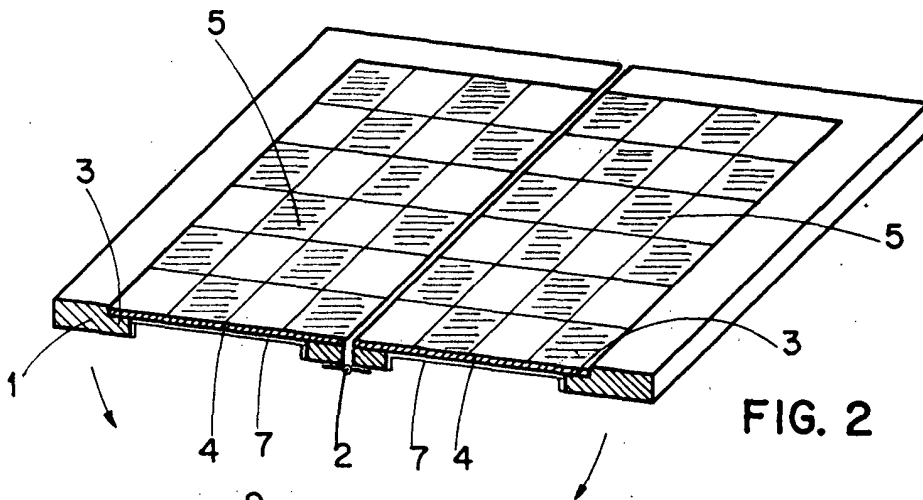


FIG. 2

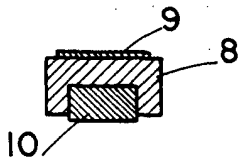


FIG. 3

ESCALA VARIABLE.

Madrid, 27 NOV. 1972

Modesto Polo
P.P.