

186119

CERTIFICADO DE ADICION A LA  
Patente económico-comercial nº 185329.

186119

MEMORIA DESCRIPTIVA

s o b r e:

"MEJORAS INTRODUCIDAS EN EL OBJETO DE LA PATENTE NUM.  
185.329, CONCEDIDA EN 20 DE OCTUBRE DE 1948, sobre:  
PERFECCIONAMIENTOS EN LOS PROCEDIMIENTOS ECONOMICO -  
COMERCIALES DE VENTA CON DESCUENTO MEDIANTE CARTAS  
PUBLICITARIAS".

Solicitantes: Don JOSE RAMON CRUZ y Don LUIS SEBASTIAN  
TORRES, residentes en Madrid, Nuñez de  
Balboa, 81.

-----

CERTIFICADO DE ADICION a la  
PATENTE ECONOMICO-COMERCIAL N° 185.329.



1 8 6 1 1 9

M E M O R I A   D E S C R I P T I V A

s o b r e

"MEJORAS INTRODUCIDAS EN EL OBJETO DE LA PATENTE NUMº.  
185.329, CONCEDIDA EN 20 DE OCTUBRE DE 1948, sobre :  
"PERFECCIONAMIENTOS EN LOS PROCEDIMIENTOS ECONOMICO-  
COMERCIALES DE VENTA CON DESCUENTO MEDIANTE CARTAS PU-  
BLICITARIAS".

Solicitantes: Don JOSE RAMON CRUZ y Don LUIS SEBASTIAN  
TORRES, residentes en Madrid, Nuñez de  
Balboa, nº 81.

-----

5      En la patente económico-comercial nº 185.329, que se  
concedió a los recurrentes en 20 de octubre de 1948, por  
"Perfeccionamientos en los procedimientos económico-comer-  
ciales de ventas con descuento mediante cartas publicita-  
rias", se reivindicaron como elementos indispensables para  
el desarrollo industrial descrito en la memoria, un sobre  
especial con un espacio abierto en el lugar destinado a



1948

- 2 -

ostentar el franqueo estampado directamente sobre un pliego para escribir provisto de anuncios y tiques está indefectiblemente destinado a ser cursado como carta una vez acondicionado y encerrado como tal dentro del referido sobre.

10 Observado en la práctica que, por la independencia física de ambos elementos es posible que por arbitrio de los directamente beneficiados por el procedimiento se limiten o reduzcan las ventajas que en el orden publicitario y comercial corresponden a las empresas comprometidas contractualmente al desarrollo del procedimiento, se ha pensado previsoramente, en establecer un medio adecuado para garantizar los derechos de todos sin reducir por ello el beneficio cierto del público que ha de recibir gratuitamente las cartas franqueadas. Y a esta solución<sup>que</sup>/implica una evidente mejora de la patente antes citada se refiere el presente certificado de adición.

15 20 25 30 Tales mejoras cuya expresión gráfica consta en los dibujos que a título de ejemplo no limitativo se acompañan, tienden a impedir que los elementos carta y sobre, puedan circular independientemente uno de otro y con este fin se ha modificado su composición de manera que, franqueando directamente el elemento "sobre" la carta deba siempre circular forzosamente con el sobre que le acompañe en el momento de la entrega gratuita del conjunto al público.

Para ello se han adoptado dos modalidades. Una consis-

186119

35



te en adicionar al pliego de escribir una contraseña de control perfectamente visible cuya carencia revele a la Administración de Correos la mixtificación permitiéndola, por consiguiente, rechazar o detener la misiva.

40

La otra, en unificar los dos elementos de manera que sea imposible su separación.

45

La primera modalidad se aprecia en las figuras 1 y 3 de los dibujos antes citados. El sobre 1, franqueado por la Dirección del Timbre según 5, posee en el extremo opuesto una ventanilla 4, transparente, a través de la cual resulta perfectamente visible la contraseña 3 estampada en el espacio coincidente de la carta 2 contenida en su interior adecuadamente doblada. La segunda modalidad, representada en la figura 2, consiste en adaptar el pliego de escribir a las características de un sobre-carta corriente, dando a la hoja mayor extensión para insertar los anuncios y tiques base del contrato, sin limitación del espacio útil en blanco y dotar a los bordes que resultan libres después de doblar el pliego en cuarto, de unos salientes o pestañas engomadas para cerrar el cuadernillo así formado. En este caso el franqueo va estampado sobre la cara externa destinada a contener la dirección. En dicho dibujo, 1, señala el pliego, 6 las series de anuncios y tiques, 7 el espacio destinado al membrete del establecimiento distribuidor y 3 el lugar donde por la cara opuesta de la porción en que se encuentra, se estampa el franqueo.

50

55

60

Como se comprende, las pequeñas variantes de detalle,

186119

forma, dimensiones, número de pliegos y disposición tipográfica de los mismos, quedan comprendidas dentro del área de protección del registro que se solicita.

65

N O T A .

El Certificado de Adición que se solicita deberá recaer sobre: "MEJORAS INTRODUCIDAS EN EL OBJETO DE LA PATENTE N° 185.329, concedida en 20 de Octubre de 1948, sobre: "PERFECCIONAMIENTOS EN LOS PROCEDIMIENTOS ECONOMICO-COMERCIALES DE VENTAS CON DESCUENTO MEDIANTE CARTAS PUBLICITARIAS", conforme queda descrito en la memoria que antecede, y haciendo constar que lo expuesto es susceptible de modificaciones de detalle en cuanto estas no alteren el principio fundamental de su desarrollo, se declara que la presente NOTA protegerá:

70

75

1ª.- Una mejora en el objeto de la patente económico-comercial n° 185.329, por la que se reivindica como variante del elemento señalado con el n° 1 en la patente principal, el conjunto de distribución gratuita de un pliego para escribir provisto de tiques de descuento u otros beneficios y con una contraseña o marca de garantía que, al quedar el pliego contenido en el sobre, resulta visible a través de una ventanilla transparente de dicho sobre, llevando éste el franqueo impreso y número que según la patente principal se disponían en el pliego.

80

85

2ª.- Una mejora con los fines especificados y por la que se reivindica otra variante del propio elemento n° 1 de la patente principal, que consiste en disponer el pliego y el sobre en un solo factor unitario en forma de sobre-

90



1948

186119



1018

carta franqueado directamente en la parte destinada a con-  
tener la dirección del destinatario.

3º.- MEJORAS INTRODUCIDAS EN EL OBJETO DE LA PATENTE  
Nº 185.329, concedida en 20 de octubre de 1948, sobre :

95 "PERFECCIONAMIENTOS EN LOS PROCEDIMIENTOS ECONOMICO-COMER-  
CIALES DE VENTAS CON DESCUENTO MEDIANTE CARTAS PUBLICITA-  
RIAS".

100 Según queda substancialmente descrito y reivindicado  
en la presente memoria que consta de cinco hojas escritas  
a máquina y a título de ejemplo no limitativo representado  
en la hoja de dibujos que se acompaña.

Madrid, 29 de noviembre de 1948.

JOSE RAMON CRUZ y

LUIS SEBASTIAN TORRES,

P.P.

186119

29 NOV 1948 186119



FIG.1

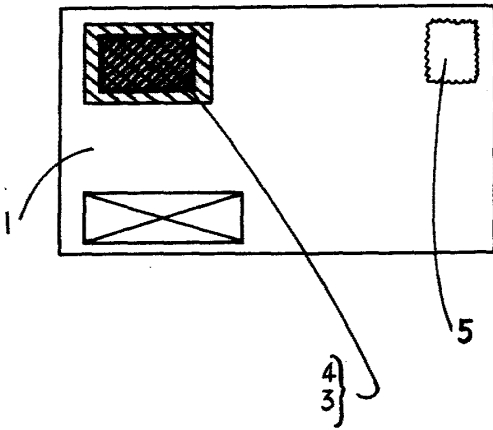


FIG.2

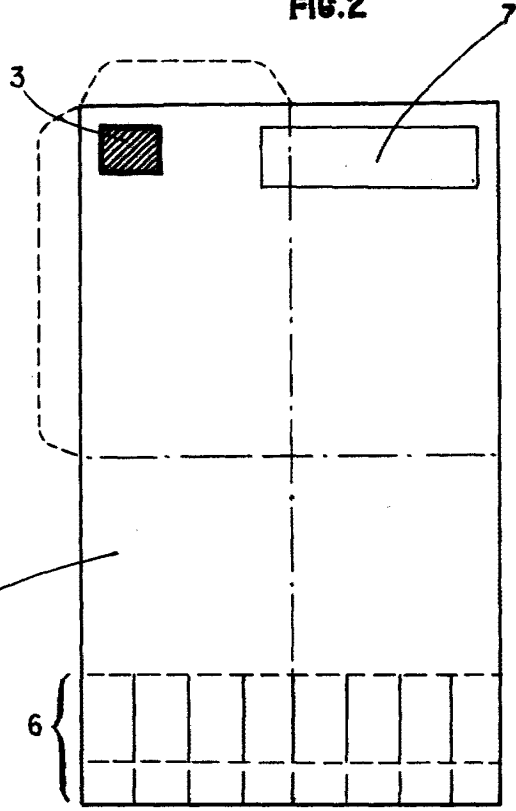
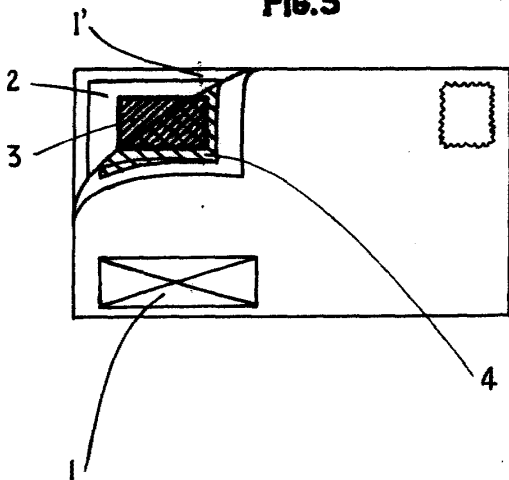


FIG.3



MADRID 29 NOVIEMBRE 1948  
JOSE RAMON CRUZ  
LUIS SEBASTIAN TORRES  
R.P.  
*[Signature]*