

18-1-75

186 1 15

186 1 15



G 0 1 D

MEMORIA      DESCRPTIVA

Correspondiente a un MODELO DE UTILIDAD por veinte años.

A favor de

D. José y D. Gregorio RUIZ QUIÑONERO, de nacionalidad española.

Residentes en BARCELONA.-Floridablanca, 62

p o r :

"CUADRO BATERIA PARA CONTADORES DE GAS"

-----

186115



La presente memoria tiene como fin la descripción de un panel o cuadro para montaje en batería de contadores de gas, para que se solicita la concesión del privilegio de Modelo de Utilidad para su explotación industrial y comercial exclusiva

5.- en el territorio nacional.

La finalidad del presente invento es permitir la concentración de los contadores de gas de un edificio de viviendas en un local convenientemente acondicionado, por ejemplo, cerca de la acometida general de la conducción de gas, es decir, siguiendo

10.- el mismo criterio actual que para los contadores de electricidad.

La concentración de contadores de gas en un lugar apropiado tiene entre otras ventajas el no ser necesario el acceso a la vivienda del usuario para efectuar la lectura así como permitir una mayor rapidez en la realización de dichas lecturas. Además

15.- hace posible situar los contadores en un local que presente todas las garantías de ventilación, realizado de acuerdo con las normas de seguridad vigentes.

De acuerdo con el invento el cuadro está constituido por varios módulos a bandejas metálicas o material plástico resistente e incombustible, cada uno de ellos destinado a soportar

20.- dos, tres o más contadores, que se acoplan en número adecuado a la cantidad de consumidores, para formar un panel en el que los contadores están agrupados en batería.

Por la parte posterior del cuadro están situadas las tuberías de entrada de gas, formadas por tuberías de distribución general con un ramal para cada contador. Las tuberías de salida también se sitúan por la parte posterior y pasan a la parte anterior del panel inmediatamente antes de su acoplamiento al contador, en cuyo lugar se sitúa una llave de paso.

25.-

30.- Con el fin de facilitar la mejor interpretación del invento,



en los dibujos adjuntos, complementarios de la presente exposición, se representan una forma de realización práctica que únicamente se incluye con carácter meramente informativo y no limitativo del invento.

35.- En los citados dibujos:

La figura 1 muestra en perspectiva una bandeja o módulo realizado de acuerdo con el invento.

La figura 2 muestra el módulo suplementario de cierre.

La figura 3 muestra en perspectiva un conjunto de tres módulos y un cierre acoplados para formar un cuadro.

La figura 4 muestra una vista frontal de un cuadro batería realizado de acuerdo con el invento, totalmente equipado.

La figura 5 muestra una vista posterior del cuadro batería.

La figura 6 muestra una vista lateral del mismo cuadro batería.

La figura 7 muestra un detalle de la disposición y fijación de los tubos en el cuadro batería.

Como ya se ha indicado, el cuadro batería, objeto de este invento, está destinado a servir de soporte a contadores de gas, ya sea este gas ciudad, gas natural, propano, butano, etc., es decir, cualquier gas normalmente empleado en uso doméstico o industrial.

El elemento fundamental del cuadro batería es la bandeja o módulo (1) representado en la figura 1, realizada en chapa metálica, (hierro, aluminio, latón, cobre, etc., o material plástico apropiado), de forma rectangular con dos dobleces (2) extremos y con aletas (3) en todos sus bordes superior, inferior y posterior, en cuyos rebordes están situadas regularmente repartidas las ranuras (4) destinadas a servir de paso a los tornillos de fijación de unos elementos con otros; en su parte frontal presen-



ta dos taladros circulares (5 y 6), para el paso de las tuberías de entrada y salida de cada uno de los contadores que ha de soportar, en este caso tres. Asimismo presenta en correspondencia con los citados taladros una ranura (7) situada en un abombamiento de la chapa formado por embutición, que está destinado a alo-

65.- jar uno de los elementos de fijación del respectivo contador.

Dichos módulos (1) se acoplan entre sí para formar el cuadro batería representado en las figuras 3 a 7, empleando para ello los tornillos (8) pasantes a través de las ranuras (4).

70.- En la parte superior del cuadro así constituido se fija el módulo complementario (9), similar al módulo (1) pero sensiblemente mas estrecho, que presenta en su parte superior las solapas ranuras (10) destinadas a permitir la fijación del conjunto contra un muro, por ejemplo, mediante alcayatas. Este módulo tiene

75.- además como misión servir de recubrimiento a las tuberías de gas y permite la fijación de un detector de fugas de gas en (11).

Como se muestra en la figura 4 cada módulo soporta tres contadores de gas (12), fijados en la forma indicada anteriormente; dichos contadores tienen acoplados respectivamente sus bocas de

80.- entrada y salida de gas a correspondientes tuberías.

Como se aprecia en las figuras 5, 6 y 7, el cuadro batería comprende una distribución de entrada de gas a los contadores que se compone de una tubería general (13) dispuesta verticalmente dotada de derivaciones en T (14) situadas en la parte superior

85.- de cada módulo (1), de la que parten ramas horizontales (15) que a su vez están dotadas de tantas derivaciones en T como orificios de paso (6) tenga el respectivo módulo, en cuyos orificios queda encajada la derivación citada. A dicha derivación está acoplado un codo (16) que vuelto hacia abajo se acopla a la llave de paso

90.- (17), a su vez acoplada a la boca de entrada del respectivo con-



tador (12).

La boca de salida de cada contador está acoplada al respectivo tubo de salida (18) que mediante un doble acodamiento pasa a situarse en posición vertical por la parte posterior del cuadro batería, terminando con su extremo en la parte superior como en el ejemplo representado o en la parte inferior, para su acoplamiento a la tubería de alimentación del respectivo consumidor.

Dichos tubos de salida (18) quedan fijados mediante las abrazaderas (19) y los tornillos (20) al perfil angular o pletina (21) que a su vez puede estar fijado mediante soldadura o mediante tornillos al correspondiente módulo (1).

Los citados tubos de salida (18) pueden estar dotados de un tapón o llave de purga en su parte inferior para facilitar la extracción de condensados que puedan producirse al cabo de cierto tiempo de utilización.

Descrita suficientemente la naturaleza del invento, así como un ejemplo de realización práctica del mismo, solamente cabe añadir que en el conjunto y partes descritas es posible introducir, cambios de materias, formas y disposición de sus partes componentes, siempre que tales alteraciones no supongan variación sustancial del objeto reivindicado.

#### R E I V I N D I C A C I O N E S

1ª).-"CUADRO BATERIA PARA CONTADORES DE GAS" que se caracteriza por estar formado por varios elementos modulares de chapa metálica, o de material plástico incombustible y resistente, que presentan una parte frontal rectangular, de dimensiones adecuadas para fijar en ella dos, tres o más contadores de gas, dotados con una doblez en ángulo recto, vuelta hacia su parte posterior, en cada extremo menor que constituye sus laterales y una aleta perpendicular en todos sus bordes superior e inferior, dotada de



125.- orificios o ranuras que permiten el acoplamiento a su borde inferior y superior de otros módulos similares, formando un panel destinado a soportar varias filas de contadores, cuyos elementos modulares presentan además dos orificios de paso, uno para la tubería de entrada y otro para la tubería de salida de gas, además de los adecuados taladros y abombamientos para permitir la fijación de los respectivos contadores de gas.

130.- 2ª).- "CUADRO BATERIA PARA CONTADORES DE GAS" según la reivindicación 1, que se caracteriza porque el extremo superior o inferior del conjunto de elementos modulares que constituyen el panel, está acoplado un elemento modular, de configuración similar a los elementos principales pero mas estrecho, que presenta unas pestañas en sus extremos posteriores, en el mismo plano que los bordes posteriores de los laterales de los módulos, dotadas de respectivas ranuras, destinadas a permitir la fijación del conjunto a un muro, cuyos módulos extremos permiten el recubrimiento de los acoplamientos a las tuberías de gas y presentan la superficie adecuada para fijación de un dispositivo detector de fugas de gas.

140.- 3ª).- "CUADRO BATERIA PARA CONTADORES DE GAS" según la reivindicación 1, que se caracteriza porque comprende una tubería general de entrada de gas, dispuesta en la parte posterior del panel junto a uno de sus laterales, dotada de tantas derivaciones como módulos, de la que parten respectivas ramas horizontales, dotadas a su vez de derivaciones que coinciden con los orificios de paso correspondientes a la entrada dispuestos en los módulos, en cuyas derivaciones está situado un codo, acoplado a su vez con una llave de paso, situada ya en la parte frontal del panel, que está acoplada a la boca de entrada del respectivo contador de gas.

150.-



4ª).-"CUADRO BATERIA PARA CONTADORES DE GAS" según la reivindicación 1, que se caracteriza porque la boca de salida de cada contador está acoplada a una tubería que después de un doble acodamiento pasa a situarse en la parte posterior del panel en posición vertical ascendente o descendente, siendo fijada junto con las tuberías de los otros contadores de gas que forman columna mediante abrazaderas a un soporte fijado mediante tornillos o soldadura a la parte posterior del panel en coincidencia con los acoplamientos de unos módulos con otros.

155.- 5ª).-"CUADRO BATERIA PARA CONTADORES DE GAS".

160.- La presente memoria descriptiva consta de siete hojas foliadas y mecanografiadas por una sola cara, componiendo un total de ciento sesenta y tres líneas, incluidas las presentes.

Madrid, 25 de Noviembre de 1.972.-

JOSE M. TORO

P. D.

Fdo. Andrés Borge

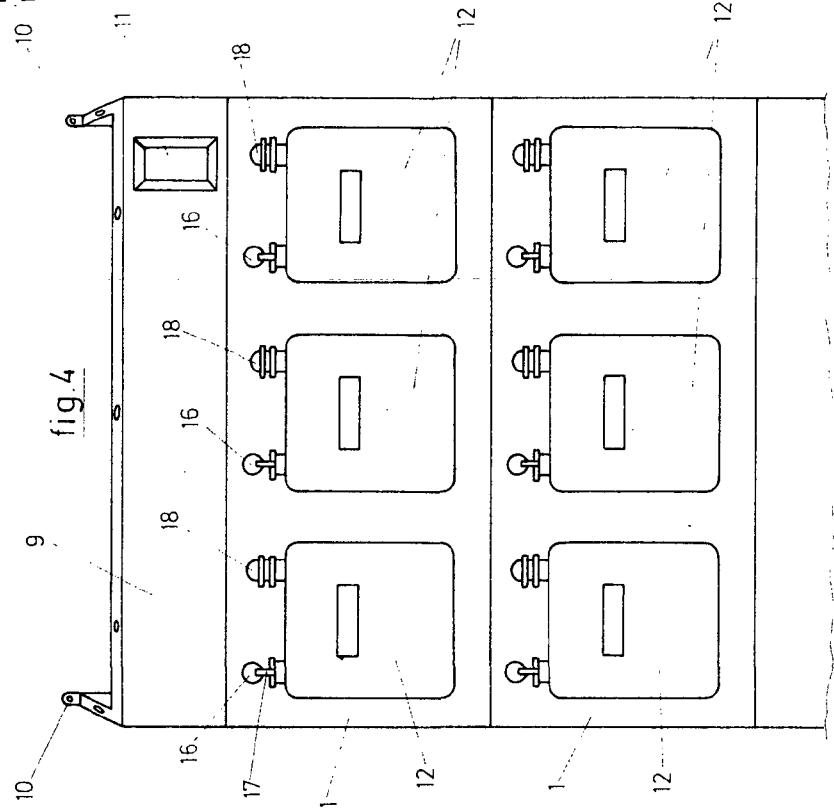
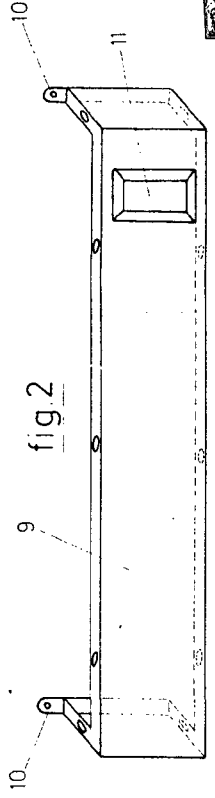
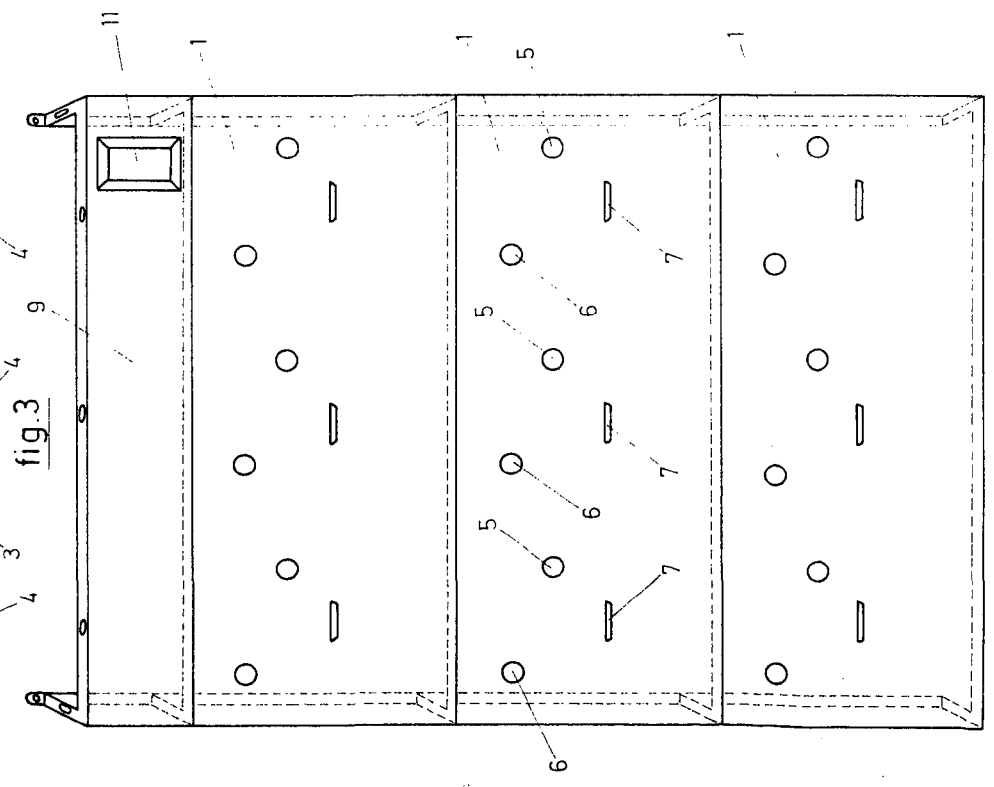
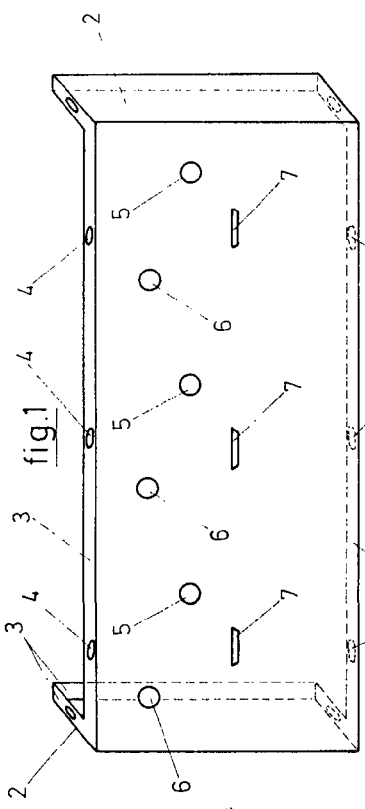
186115

D. JOSÉ RUIZ GUINONERO  
D. GREGORIO RUIZ GUINONERO

2 HOJAS

186115

HOJA 1



MADRID, 25 NOV 1972  
PA. JOSÉ M. TORO  
P. 11

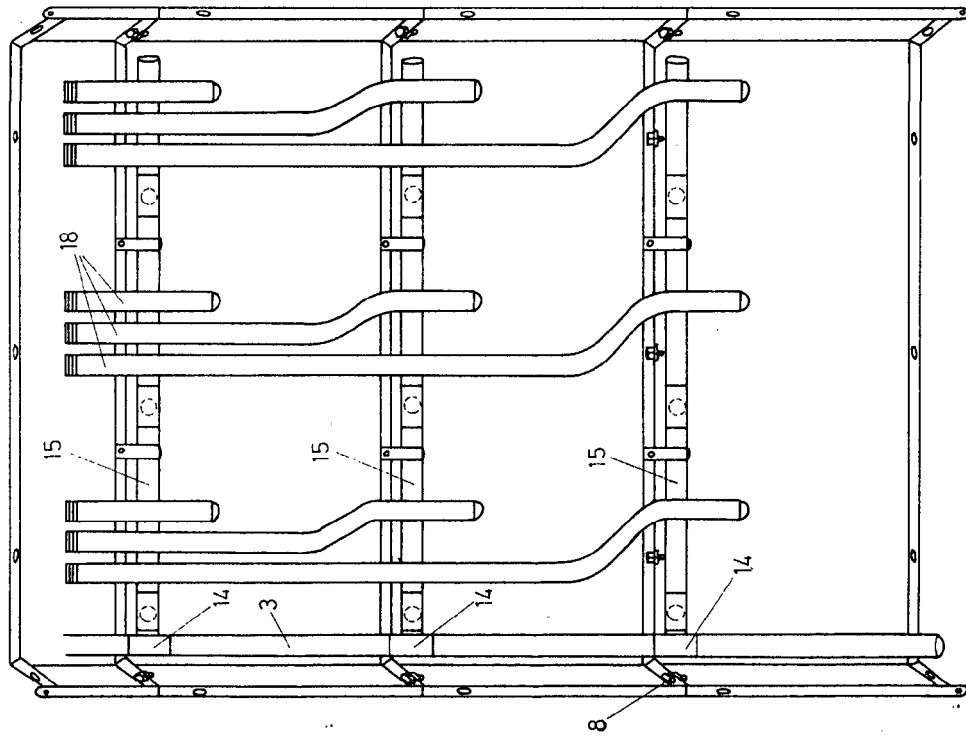


fig. 5

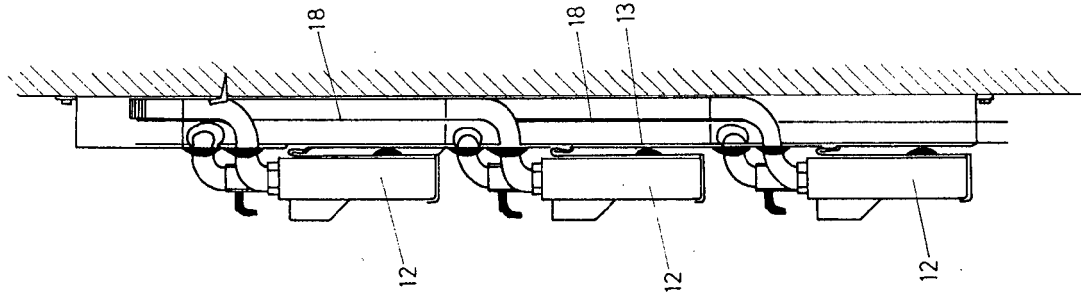


fig. 6

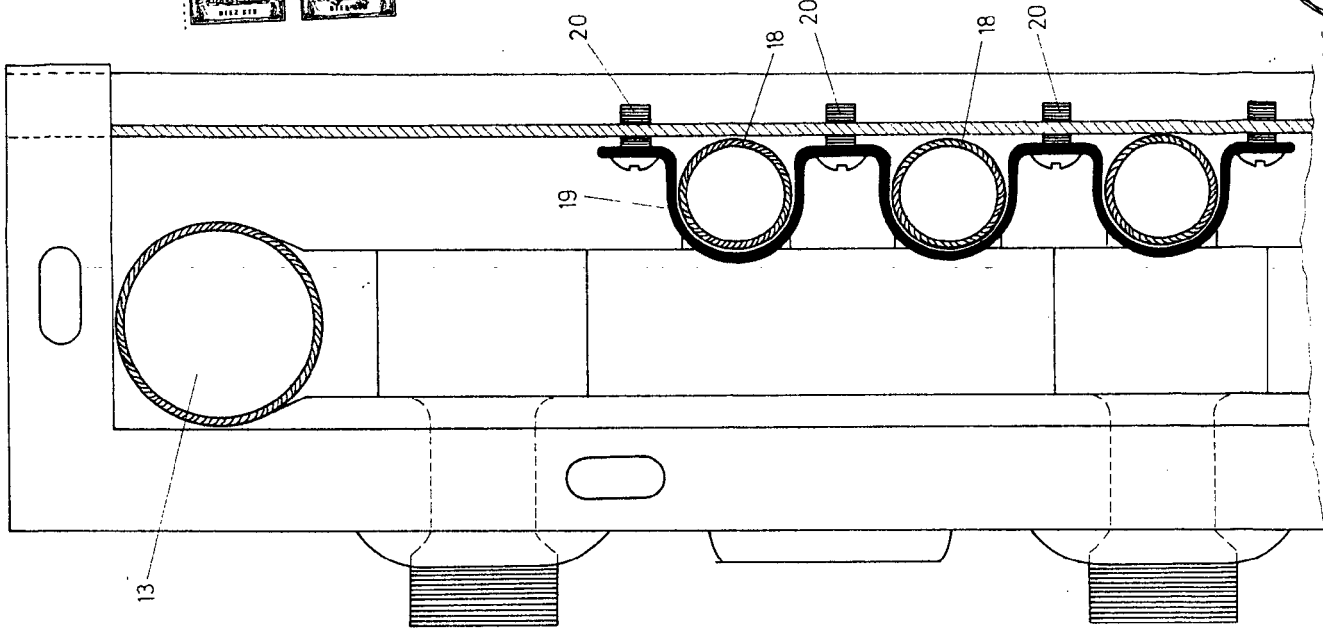


fig. 7

