

2474

186109



A 47 B

MODELO DE UTILIDAD

por VEINTE años

cuyo privilegio se solicita para España, sus territorios y plazas de soberanía, a favor de

MAENFRA - TRAMO, S. A.

de nacionalidad española, domiciliada en Barcelona, Pº Manuel Girona, núm. 11, relativo a:

"P E R C H A"

=====

3474

186 109



MEMORIA DESCRIPTIVA

La presente invención se refiere a una percha, la cual hace posible, dentro de un espacio relativamente reducido, el colgar prendas en dos formas distintas, ofreciendo además una realización en la que no es visible su forma de sujeción.-----

- 5. La percha de referencia se caracteriza porque está constituida por dos piezas, obtenidas por moldeo, una de las cuales se halla en la parte anterior formando un disco con reborde periférico trasero, teniendo en la parte delantera, en su mitad superior, un resalte en el sentido de su anchura, provisto de un reborde en curvatura ascendente, y determinando una superficie convexa en el citado sentido para el apoyo de prendas, mientras que en su mitad inferior posee otro resalte de tipo tubular cilindrico, en tanto que la pieza posterior consiste en un disco que presenta unos orificios para sujeción del conjunto, y un resalte tubular cilíndrico en correspondencia con el análogo resalte de la pieza anterior, de modo que ambas piezas se acoplan por inserción de la posterior dentro de la anterior y mediante la introducción de un vástago por el interior de los respectivos resaltes tubulares, cuyo vástago posee un botón delantero, que completa otro apoyo para prendas, y una zona roscada trasera para sujeción por medio de una

2474

100103



25/10/10

tuerca.- - - - -

5. A efectos del acoplamiento entre las dos piezas, la anterior posee en su reborde periférico trasero una pestaña en la parte trasera, mientras que la pieza posterior tiene, en correspondencia con dicha pestaña, una zona marginal formando saledizo hacia adelante, de suerte que al insertarse la pieza posterior en la anterior, se introduce dicho saledizo por delante de la mencionada pestaña.- - - - -

10. Otros objetos y características de la invención se irán dando a conocer en detalle a lo largo de la descripción que sigue, haciendo referencia a los dibujos ilustrativos que la acompañan. En los dibujos:- - - - -

Figura 1, representa la percha en cuestión visto por su parte anterior.- - - - -

15. Figura 2, representa la misma percha vista en alzado lateral.- - - - -

Figura 3, representa la misma percha, vista en alzado por la parte posterior.- - - - -

20. Figura 4, corresponde a una sección de la figura 1, por una línea IV-IV.- - - - -

Figura 5, es una vista de la pieza posterior, vista por su cara delantera.- - - - -

25. La percha objeto de esta invención, se compone de dos piezas obtenidas por moldeo en plástico, a saber, una pieza anterior l especialmente apta para colgar prendas, y una pie

24474

4  
100000



za posterior 2 destinada a la sujeción del conjunto en una pared, mueble u otro paramento vertical.-----

5. La pieza anterior 1 consta de un disco 3 con reborde periférico trasero 4, y teniendo en su parte delantera, en su mitad superior, un resalte 5 en el sentido de su anchura, formando reborde 6 en curvatura ascendente, y determinando una superficie convexa 7 para el apoyo de prendas; en su mitad inferior, dicha pieza 1 tiene un resalte tubular cilíndrico 8.-----

10. La pieza posterior 2 consta de un disco 9 con varios orificios 10 que facilitan la sujeción por medio de tornillos, y un resalte tubular cilíndrico 11 que se corresponde con el resalte 8 de la pieza 1.-----

15. El acoplamiento entre las piezas anterior 1 y posterior 2, se efectúa colocando la segunda dentro de la primera, quedando inscrita en el reborde periférico 4 de la misma, enfrentándose los resaltes tubulares, siendo aplicado un vástago 12 axial dentro de ambos resaltes; este vástago 12 tiene una cabeza delantera 13 a modo de botón, que completa la disposición colgante del resalte, y una zona posterior roscada que permite aplicar una tuerca 14 para presionar y retener entre sí las piezas 1 y 2.-----

20. Para obtener un ensamble correcto entre las expresadas piezas 1 y 2, la pieza anterior 1 tiene una pestaña trasera 15, derivada del reborde periférico 4, y la pieza posterior

25.



180

25

2 posee una zona formando saledizo marginal 16 en correspondencia con aquella pestaña 15; entonces, al aplicarse la pieza 2 dentro de la pieza 1, se introduce el saledizo 16 por delante de la pestaña 15, ocupando ésta el hueco

5. 17 que forma aquel saledizo 16.- - - - -

Como se observa, la presente percha ofrece dos disposiciones colgantes para prendas, de suerte que el resalte superior 5 facilita la colocación de prendas que requieren un apoyo de cierta anchura, en tanto que el resalte inferior 8 permite colgar prendas que poseen tirantes o elementos análogos.- - - - -

10.

Descritas convenientemente las características de la invención, se hace constar que en ella, podrán introducirse cuantas variantes de detalle pueda aconsejar la experiencia, siempre que con ello no se modifique la esencialidad de la misma que es la que se resume y concreta en las reivindicaciones que siguen.- - - - -

15.

N O T A

Se declaran de novedad, utilidad y propiedad para España, sus territorios y plazas de soberanía, las siguientes:

20.

R E I V I N D I C A C I O N E S

1.- Percha, caracterizada porque está constituida por dos piezas, obtenidas por moldeo, una de las cuales se halla en la parte anterior formando un disco con reborde periférico trasero, teniendo en la parte delantera, en su mitad superior, un resalte en el sentido de su anchura, pro-

25.

2474

REC



visto de un reborde en curvatura ascendente, y determi-  
nando una superficie convexa en el citado sentido, para  
el apoyo de una prenda, mientras que en su mitad inferior  
posee otro resalte de tipo tubular cilíndrico, en tanto  
5. que la restante pieza, ocupando la parte posterior, con-  
siste en un disco que presenta unos orificios para facili-  
tar la sujeción del conjunto por atornillado, y un resalte  
tubular cilíndrico en correspondencia con el análogo resal-  
te de la pieza anterior, de modo que ambas piezas se aco-  
10. plan entre sí por inserción de la posterior dentro de la  
anterior, inscribiéndose en el reborde periférico de la  
misma, y mediante la introducción axial de un vástago por  
los respectivos resaltes tubulares, cuyo vástago presenta  
un botón delantero, que completa la disposición para apoyo  
15. de prendas formado por el resalte tubular de la pieza ante-  
rior, y una zona roscada trasera para aplicación de una  
tuerca que permite la retención a presión de las dos pie-  
zas. - - - - -

2.- Percha, según la reivindicación anterior, carac-  
20. terizada porque, a efectos del acoplamiento entre las pie-  
zas anterior y posterior, la primera de ellas posee una pes-  
taña trasera derivada de su reborde periférico, mientras  
que la segunda pieza tiene una zona marginal salediza que  
se corresponde con aquella pestaña, de suerte que al in-  
25. sertarse la pieza posterior dentro de la anterior, se hace  
colocando su zona en saledizo por delante de la referida

2-4-74

186 109



pestaña.- - - - -

3.- "PERCHA".

Todo ello, tal como se describe y reivindica en la presente memoria que consta de siete hojas, foliadas y mecanografiadas por una sola de sus caras, y de cinco figuras que la ilustran.- - - - -

5.

MEXICO, 27 DE JULIO 1972

F. A. M. CURELL SUÑOL

Mex. h. d. n.

186109

FIG. 1

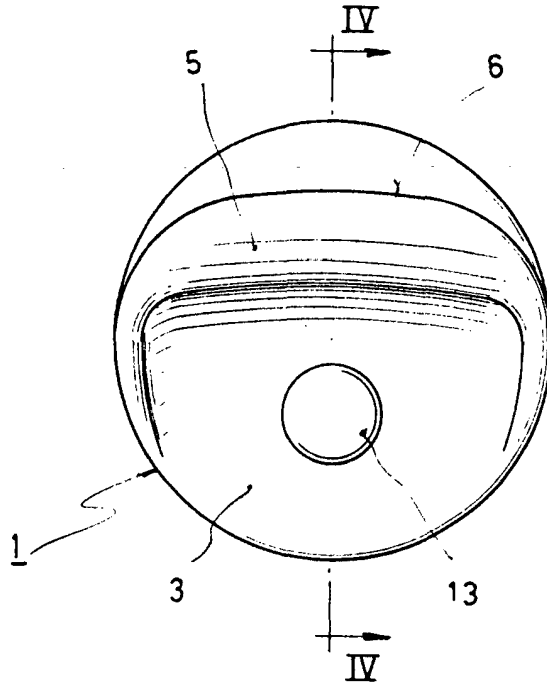
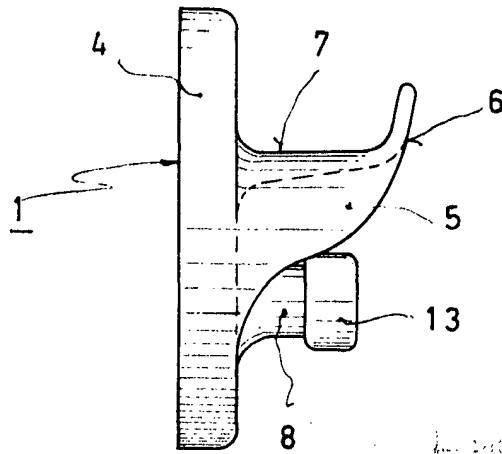


FIG. 2



L. MADR. S. S. P. 197.

F. G. M. CUBA SUÑOL

Madr. Madr.

180 09



FIG. 3

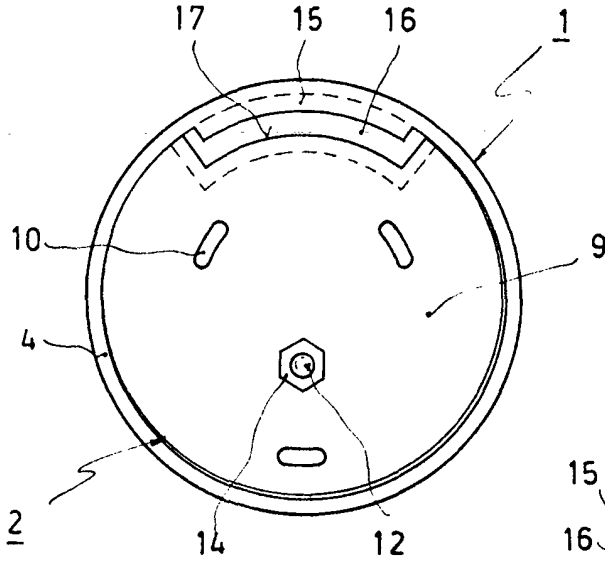


FIG. 4

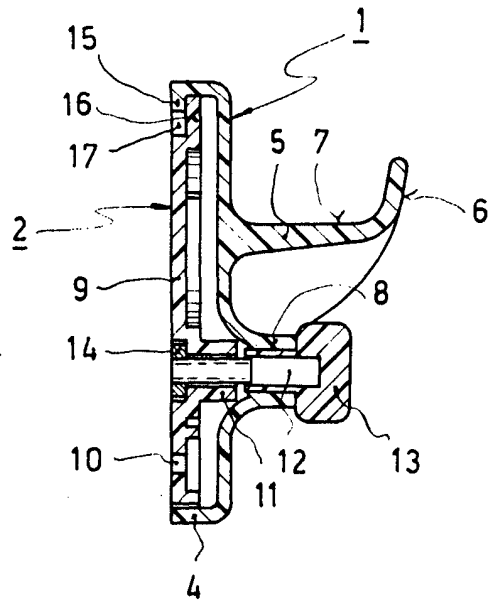
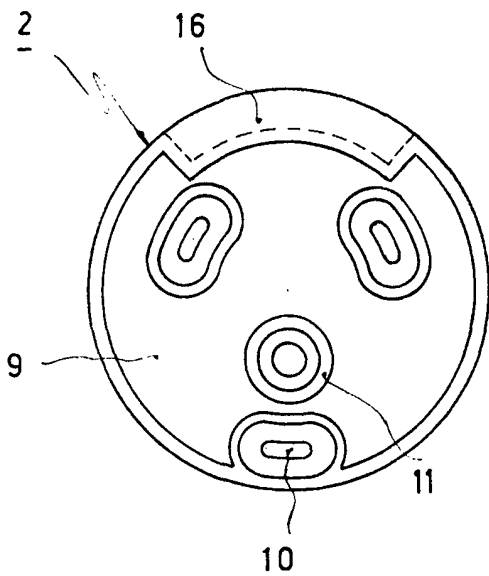


FIG. 5



2 5 11 15 2

COLECCION SUÑOL

Man. Inven