



186093

MODELO DE UTILIDAD
Por 20 años

Por NUEVA FIAMBRERA a favor de MARIANO CABALLERO SANCHEZ,
de nacionalidad ESPAÑOLA, domiciliado en MADRID, Avda. de Ba-
dajoz nº 70.

MEMORIA DESCRIPTIVA

Se reivindica la protección jurídica prevista en el vigen-
te Estatuto de la Propiedad Industrial para NUEVA FIAMBRERA cu-
ya novedad con relación a cuanto se ha practicado en la mate-
ria hasta el presente momento, le hace acreedora del privile-
1.- gio de explotación exclusiva que preceptúa el mencionado Cuer-
po Legal.

La NUEVA FIAMBRERA es de gran utilidad ya que permite dis-
poner separadamente los diversos alimentos que componen una co-
mida, e incluso los utensilios necesarios para efectuarla, pu-
2.- diendo transportarse comodamente.

Como se aprecia en la fig.1, su interior tiene una serie
de tabiques-1- que la divide en varios departamentos-2- de igua-
les o diferentes dimensiones y/o profundidades.

Las fig.2 y 3 que representa cortes longitudinales de la
3.- NUEVA FIAMBRERA, muestran las paredes exteriores e interiores,
el fondo y la tapa, que puedan ser sin más aislamiento térmico-
-3- que el que les proporcione el material de que están hechas,
por ejemplo: material plástico, sin considerar en su elección
más que la utilidad mecánica y económica del mismo; o bien dis-
4.- poner de aislamiento térmico especial en todas ellas, en algu-



- nas o en algunos trozos de ellas, como puede ser espuma de poliuretano rígido-4- que queda comprendido entre dos láminas-5- de material resistente mecánicamente. En la fig.2 se representa una tapa con aislamiento térmico en la zona-6- que cubre dos departamentos-7 y 8- no aislados térmicamente en todas sus paredes y fondo, lo que puede ser, en principio, innecesario, pero que por razones de fabricación puede ser a veces más económico que realizar una tapa del estilo de la fig. 3. También se aprecia en la fig.2 los nervios-9- efectuados en la tapa, que preferentemente se corresponden con las divisiones interiores, lo que facilita el cerrado. Cuando sea conveniente que la tapa cierre siempre en una posición determinada, se pueden disponer, por ejemplo, unas hembras-10- en el borde superior de la fiambarrera y unos machos-11- en la tapa que la obliguen a esa posición única.
- 7.- Para conseguir un buen cerramiento pueden disponerse en la fiambarrera y tapa una serie de pestañas, resaltes, machos y hembras, etc, que se correspondan convenientemente, así como incluir entre fiambarrera y tapa elementos elásticos-12- que aseguran el cierre al ser comprimidas.
- 8.- Para dar ventilación al exterior a algún o algunos departamentos, o de estos entre sí, se practican un orificio pasante-13- en la pared del departamento que se trate, pudiendo tener un sistema de apertura y cierre, como una lámina-14- que gira en el pivote-15- y fuertemente rozada con la cara del departamento, que puede disponerse tapando dicho orificio o dejándole abierto en la posición-16- en que apoya en el pivote-17-
- Los medios de cerramiento pueden ser dispuestos en la zona perimétrica de la tapa-18-, de tipo clásico, o bien añadir a estos unos elementos que produzcan presiones en zonas interiores, preferentemente en las que se corresponden con las de las divisiones interiores, e incluso prescindir de los perimétricos. Por ejemplo: en la fig.2 un tornillo-19- que roca en la barra-20-, que se sujeta en sus extremos, y que presiona con la pieza-21- fijada al tornillo primero por el tornillo-22-. También puede empotrarse



11.-en la fiambarrera uno o varios vástagos-23- que tienen la parte superior roscaada-24-, vástago que atravesando la tapa por el taladro-25- emerge al exterior donde se rosca la tuerca-26-

La fig.5 representa un elemento de cierre de varios puntos de presión interior, con forma adecuada para dar al mismo tiempo un asa de agarre del conjunto.

NOTA. Se reivindican como objeto de este registro por Modelo de Utilidad:

12.- NUEVA FIAMBARRERA que formada por cuerpo y tapa, con pestañas, cajeados, machos y hembras y/o elementos elásticos en las superficies de contacto entre estos, que aseguren su cerramiento; medios de cierre y de agarre, se caracteriza porque el interior del cuerpo está dividido en dos o más departamentos de iguales o diferentes dimensiones y/o profundidades, pudiendo alguno o todos los departamentos tener ventilación al exterior o comunicación con otro, así como algún sistema de apertura y cierre de las mismas.

13.- NUEVA FIAMBARRERA, según la reivindicación anterior, caracterizada porque en sus paredes exteriores y divisórias, fondo y tapa no dispone de otro aislamiento térmico que el proporcionado por los materiales de que están contruïdos, atendiendo en la elección de los mismos a sus utilidades mecánicas, económicas, etc., pero no térmicas.

14.- NUEVA FIAMBARRERA, según la reivindicación primera, caracterizada porque alguno o algunos de los departamentos disponen en las zonas de paredes, fondo y tapa que le o les definen de aislamiento térmico especial, pudiendo quedar el resto de los mismos sin aislamiento térmico especial, disponiendo, en este caso, la tapa de un sistema de encaje que solo la permita efectuarlo en la posición debida.

15.- NUEVA FIAMBARRERA, según la reivindicación primera, caracterizada porque todas sus paredes exteriores y divisórias, fondo y tapa disponen de aislamiento térmico especial.

16.- NUEVA FIAMBARRERA, según las reivindicaciones ante-

riores, caracterizada porque los medios de cierre, pudiendo o no, ejercer su presión en zonas perimétricas de la tapa, la ejercen eficazmente en zonas interiores de la misma, preferentemente en las que se corresponden con las divisiones interiores.

60.- NUEVA PLAMBRERA.

Consta la presente Memoria de cuatro hojas foliadas, mecanografiadas por una sola cara y de los dibujos unidos a la misma.

Madrid, Noviembre de 1972.



M. C. C. C.

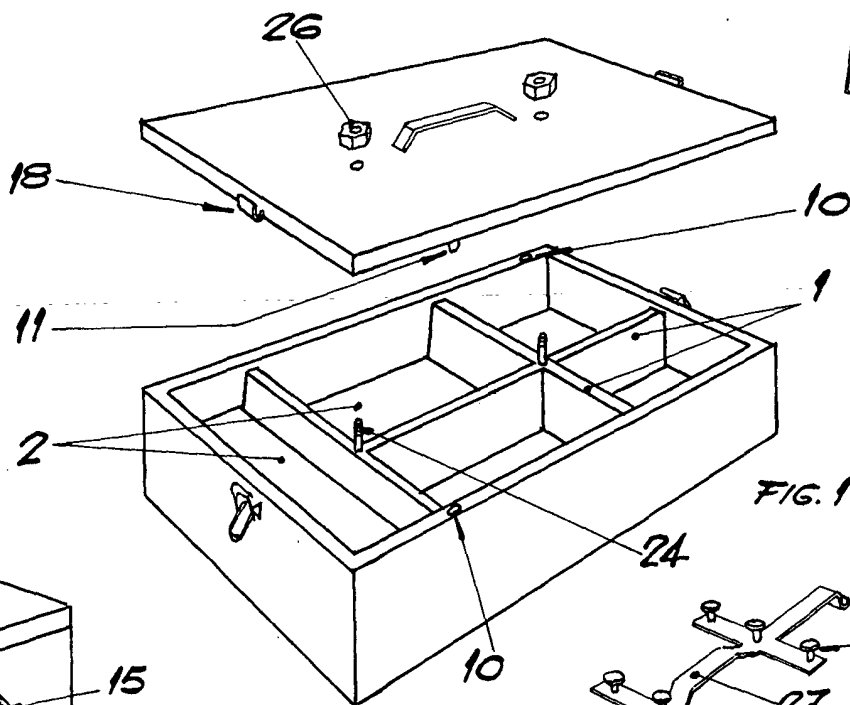


FIG. 1



FIG. 4

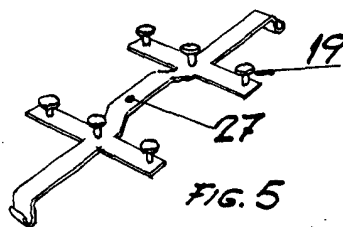


FIG. 5

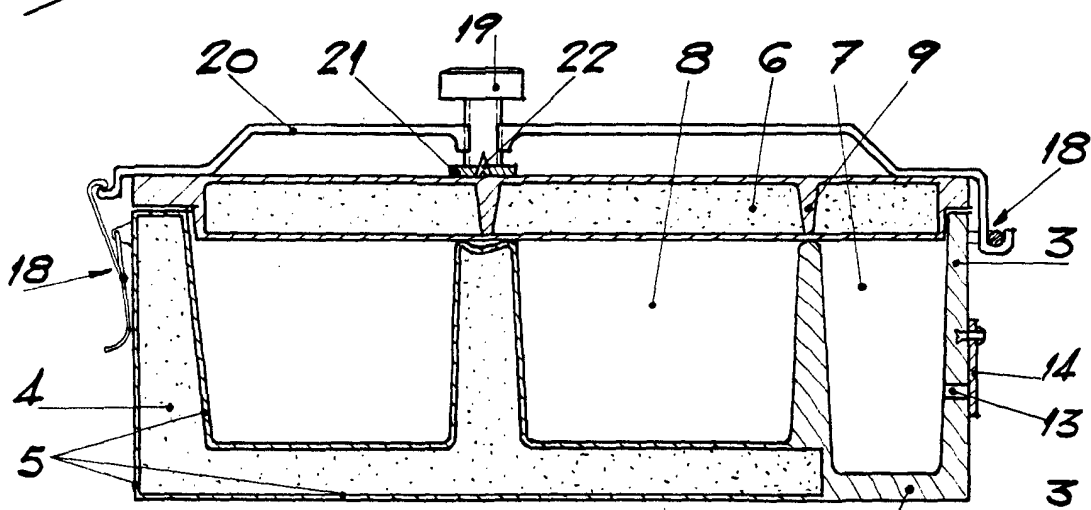


FIG. 2

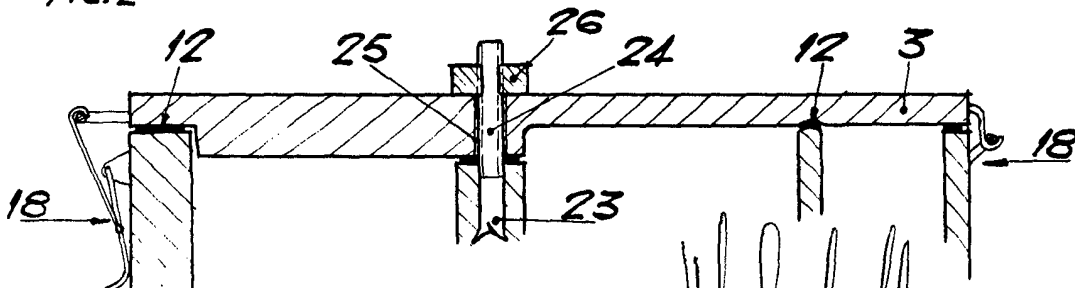


FIG. 3

M. Caballero Sanchez
ESCALA VARIABLE