



186089

186089

Eb. -

MEMORIA DESCRIPTIVA

para una patente de Invención, por 20 años, en España, por:

- UN DISPOSITIVO PARA CONTROLAR LA TENSION DE LOS HILOS, ESPECIALMENTE EN LAS MAQUINAS HILADORAS, RETORCEDORAS, TELARES DE PUNTO O SIMILARES - a favor de los Señores, Don Christian CHRISTIANSEN, y Don Gustav Otto Karl RUSCH, residentes en Oslo - Strotingst, 30 y en Mandal, - Noruega - respectivamente. --

- - - - -

5 El presente invento se refiere a un dispositivo para controlar y ajustar la tensión de los hilos especialmente en las máquinas hiladoras, en la retorcedoras, en los telares de punto y similares. El dispositivo se presta de modo especial para controlar la tensión del hilo de trama en un telar circular de punto para tejer tubes o medias o mangas de la clase en que el tejido se efectúa en un borde superior de un anillo tejedor, sobre el que se pasan los hilos de la urdimbre, oprimiéndose los hilos de la trama entre los hilos de la urdimbre por medio de órganos compresores, llamados sectores, que giran sobre el indicado borde del anillo de tejer.

10 El dispositivo según el invento comprende esencialmente una varilla cilíndrica y medios guíadores que guían al hilo a y desde la varilla en puntos situados a cierta distancia el uno del otro, de suerte que el hilo puede resbalar a lo largo de la vari-

1 26 08 9

2. -



lla en cualquier número requerido de vueltas helicoidales, gracias a lo cual el efecto de frenado sobre el hilo, debido a su rozamiento contra la varilla, puede ajustarse variando el número de espiras o vueltas.

5 Otras características del invento, se describirán después con referencia al adjunto dibujo que ilustra un dispositivo utilizado para controlar la tensión del hilo de trama en un telar circular de punto de la clase arriba indicada. La figura 1 presenta el dispositivo visto desde arriba y la figura 2 visto desde el lado opuesto al lado trasero del sector soporte del telar.

10

En el dibujo se indica por 1 el soporte con el sector 2 que sirve para oprimir el hilo de trama entrante desde el dispositivo controlador de tensión entre los hilos de urdimbre. Por 3 se indica el anillo o calibre de tejido en cuyo borde superior tiene lugar el tejido. El dispositivo controlador de tensión según el invento comprende la varilla cilíndrica 4, a la que se lleva el hilo de trama 5, desde el último de cierto número de espigones de guía 6 previstos en la forma usual, sobre el soporte del sector, y desde cuya varilla el hilo de trama se lleva sobre la guía 7

15

20 através de una abertura 8 en el soporte del sector y se conduce al punto de tejido. El efecto de frenado y consiguientemente la tensión del hilo se ajusta como antes se ha indicado, variando el número de vueltas del hilo alrededor de la varilla.

La guía 7 se hace en forma de un órgano situado transversalmente a la varilla y bien redondeado por su cara superior, y asegurado a la parte exterior del soporte de sector. Este órgano sirve también convenientemente de soporte al extremo exterior de la varilla 4.

25

Como se ilustra en el dibujo, la varilla 4 se extiende más allá del órgano de guía 7 de suerte que el hilo se guía segu-

30

186089

3. -



ramente entre el lado de la varilla y el indicado órgano. Con ob -
jeto de llevar el hilo pasado en dirección recta al punto de tex -
tura, la varilla se sitúa de modo que una tangente a dicha varilla
en el punto que abandona a la misma, queda aproximadamente a ní -
vel con el plano del sector.

N O . T A

La presente patente, consta de las siguientes reivindicaciones:

1. - Un dispositivo para controlar la tensión de los hilos especialmente en las máquinas hiladoras, retorcidas, telares de punto o similares, caracterizado porque comprende una varilla cilíndrica y medios que guían al hilo a y desde la varilla en puntos situados a cierta distancia uno de otro, de suerte que el hilo puede resbalar a lo largo de la varilla en cualquier número requerido de espiras o vueltas helicoidales.

2. - Un dispositivo según lo reivindicado en el punto 1, para el hilo de trama en un telar circular de punto en que el tejido se efectúa en el borde superior de un anillo tejedor y el hilo de trama se oprime entre los hilos de la urdimbre por medio de un sector rotatorio per encima del borde superior del anillo tejedor, asegurándose dicha varilla al soporte del sector.

3. - Un dispositivo según lo reivindicado en el punto 2, caracterizado porque la varilla se asegura a la cara exterior del soporte del sector y se sitúa de tal manera con relación al último de cierto número de espigones de guía dispuestos de modo usual en el soporte del sector, que el hilo puede pasar directamente desde este espigón de guía a la varilla.

4. - Un dispositivo según lo reivindicado en los puntos 2 y 3, caracterizado porque el medio de guía para el hilo donde

186089 4. -



abandona a la varilla, comprende un órgano situado transversalmente a la varilla y por debajo de la misma a cierta distancia del extremo de dicha varilla, sobre el cual órgano se pasa el hilo a través de una abertura en el soporte del sector y se lleva al punto de tejedura.

5. - Un dispositivo, según lo reivindicado en los puntos 2 á 4, caracterizado porque la varilla se sitúa de modo que una tangente a la misma en el punto desde que el hilo se conduce al punto de tejedura se encuentra aproximadamente en el plano del sector.

6. - Un dispositivo para controlar la tensión de los hilos, especialmente en las máquinas hiladoras, retorcedoras, telares de punto o similares. -

Según se describe y reivindica en esta memoria descriptiva y se ilustra con los planos que a la misma se acompañan.

La cual consta de cuatro hojas, foliadas y escritas a máquina por una sola de sus caras.

Madrid, a 26 de Noviembre de 1948.
GUILLERMO ROEB

Fig. 1

186089

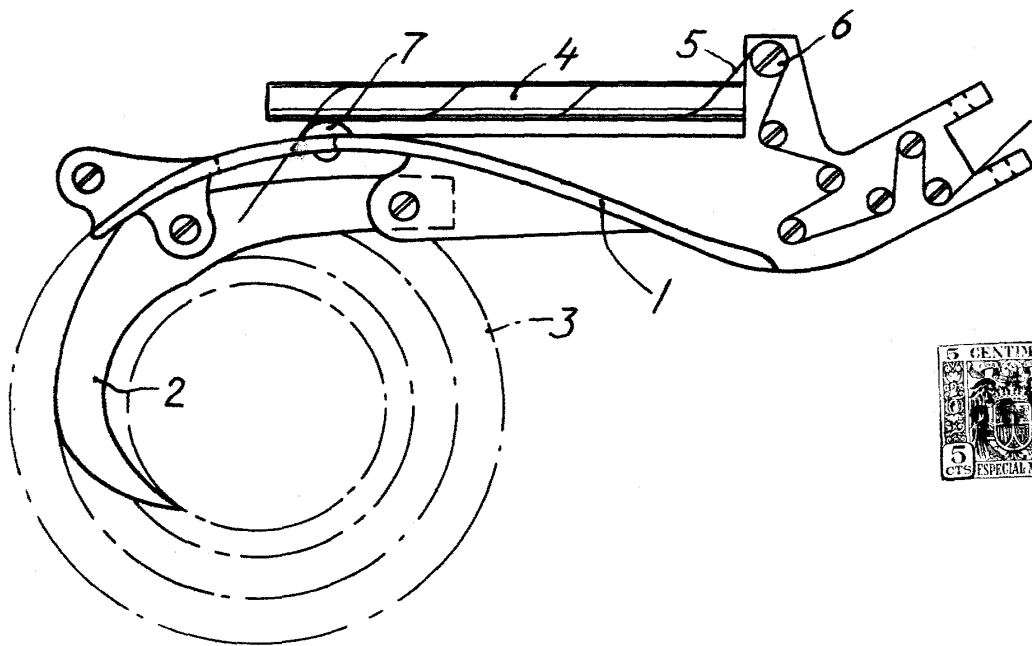
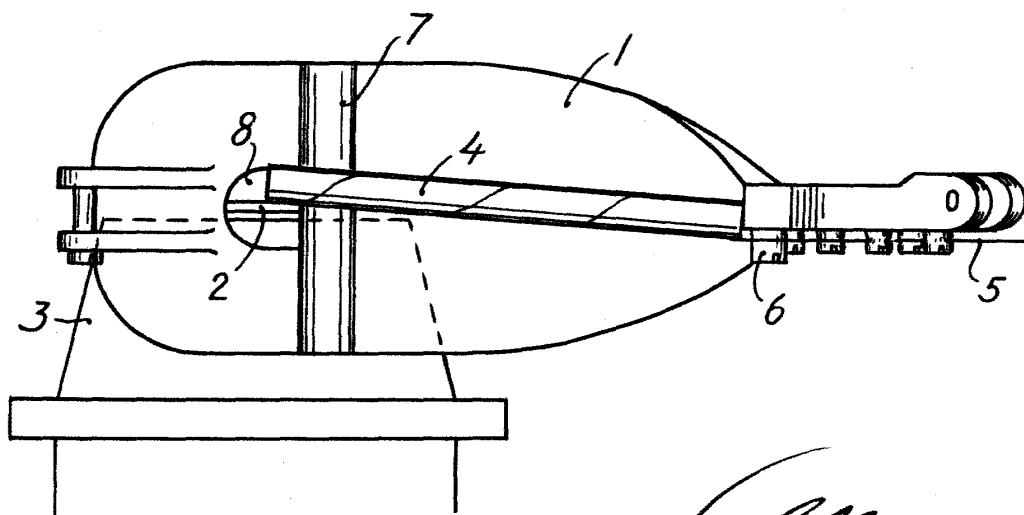


Fig. 2



Christiansen